

作成年月日：平成31年1月22日
仕様書番号：第 1 号

相馬原駐屯地(司令部地区)電力需給

図面番号	図面名称
1/6	仕様書 ①
2/6	仕様書 ②
3/6	平成31年度予想電気使用量
4/6	平成31年度予想日別電力使用量
5/6	平成27～30年度最大日電力負荷曲線
6/6	司令部地区単線結線図

管理科長	営繕班長	電気係長	基地対環保	企画	管財	施設管理
					住 関	

仕 様 書 ① (1/6)

件 名	相馬原駐屯地(司令部地区)電力需給契約	仕様書番号	第 号
担 当	陸上自衛隊相馬原駐屯地業務隊管理科	作成年月日	平成31年1月 日

1 概要等

- (1) 需 要 場 所 : 陸上自衛隊相馬原駐屯地 (司令部地区)
 (群馬県北群馬郡榛東村大字新井1017-2)
- (2) 業種及び用途 : 官公署 (国家事務)

2 仕 様

(1) 電気公式、標準電圧、周波数等

- ア 供給電気公式 : 交流3相3線式
- イ 供給電圧 (標準電圧) : 6,000V
- ウ 計量電圧 (標準電圧) : 6,000V
- エ 周波数 : 50Hz
- オ 受電方式 : 1回線受電
- カ 蓄熱式負荷設備の有無 : 無

(2) 契約電力、予定電力使用量

- ア 契約電力(常時電力) : 1,045Kw
- イ 予定電力使用量 : 3,928,133Kwh
- ※ 詳細 (平成31年度予想電気使用量等) は別紙による。

(3) 使用期間

自 平成31年 4月 1日 午前 0時
 至 翌年 3月31日 午後12時

(4) 電力量の検針

- ア 自動検針装置 : 有
- イ 電力会社の検針方法 : 遠隔自動検針
- ウ 計量器 : 製造所 ~ 富士電機
 型 式 ~ FP3E14-R
 計器定数 ~ 2,400
 パルス定数 ~ 50,000
 V C T ~ 6,600/110V 200/5A

(5) 需給地点

(6) 電気工作物の財産分界点

} 需要場所における自衛隊が施設した第1号柱上の自衛隊の開閉器電源側接続点と東京電力株式会社の施設した架空引き込線との接続点 (別図のとおり)

(7) 保安上の責任分界点

: 受電所内の東京電力(株)所有の計量器 (別図のとおり)

仕 様 書 ② (2/6)

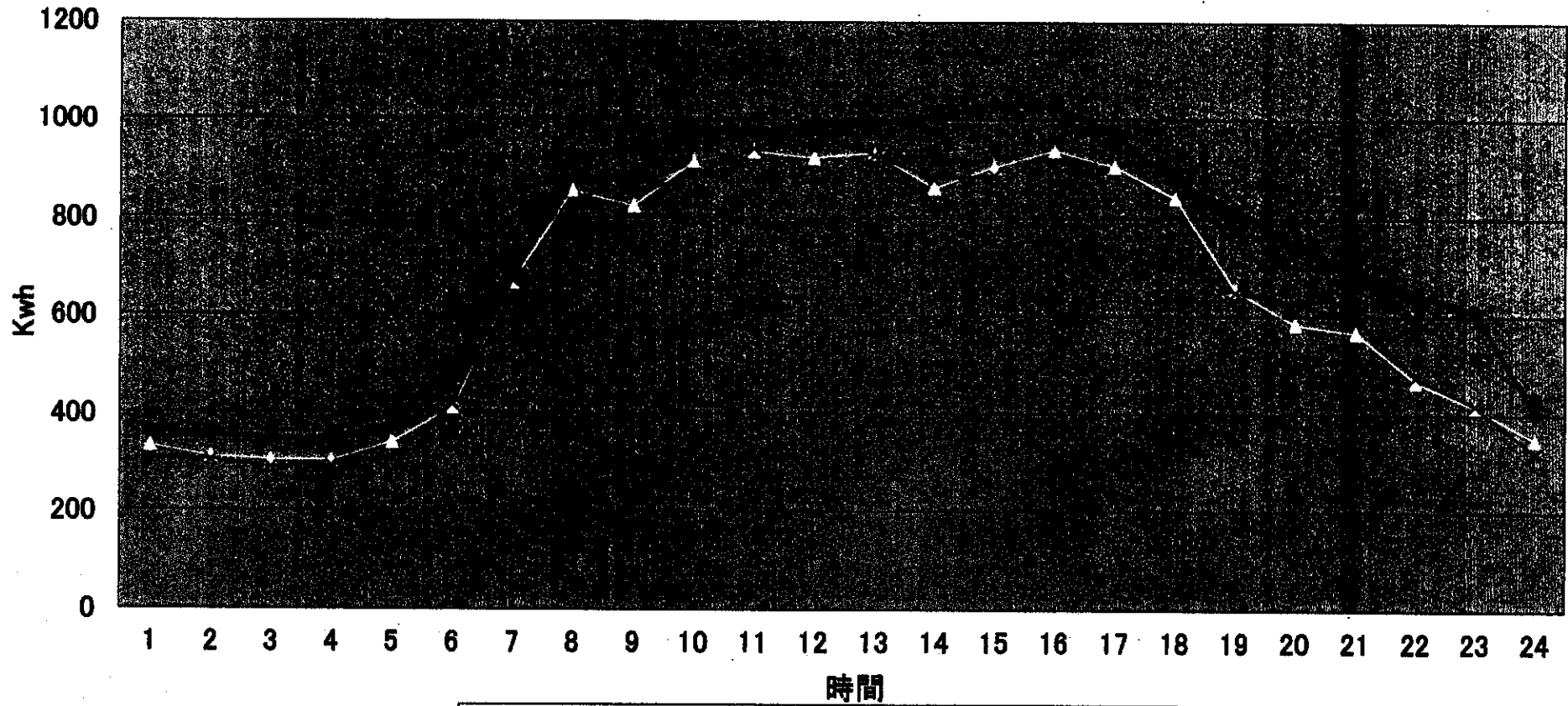
3 その他

- (1) 力率は、契約期間中100%を保持する予定。
- (2) 7kVA発生器等、電気の質に影響を与えるような負荷設備は特に有していない。
- (3) 非常用自家発電設備 5 台 (500KVA×1台・250KVA×1台・60KVA×1台・10KVA×2台) を有している。
- (4) 力率の変動、その他の要因による電力料金の調整及び仕様書に定めのないその他の供給条件については、関東管内の一般電気事業者が定める特定規模需要の標準供給条件による。なお、入札価格の算定に当たっては、力率は100%とし、燃料調整は考慮しないこととする。
- (5) 電力供給における料金その他を計算する場合の単位及び端数処理は次のとおりとする。
 - ア 契約電力及び最大需要電力の単位は1kWとし、その端数は小数点以下第1位で四捨五入する。
 - イ 使用電力量の単位は1kWhとし、その端数は小数点以下第1位で四捨五入する。
 - ウ 料金その他の計算における合計金額の単位は1円とし、その端数は小数点以下を切り捨てる。
 - エ 消費税額及び地方消費税額は、電気需給契約書に基づき算出する。

平成31年度 予想電気使用量(司令部地区) (3/6)

使用量 (Kwh)	年度	4月	5月	6月	7月	8月	9月	10月	11月	12月	1月	2月	3月	合計
	平成27年度	255,046	232,730	264,069	404,142	392,774	294,251	265,963	265,963	340,442	375,568	355,384	347,201	3,792,933
	平成28年度	252,441	240,237	253,219	380,084	403,552	366,649	254,020	301,320	347,597	372,873	345,646	355,080	3,872,728
	平成29年度	252,801	242,490	258,198	413,225	387,065	349,936	260,335	291,993	360,775	382,389	354,898	335,975	3,890,080
	平成30年度	250,207	249,610	286,591	461,917	442,949	336,075	259,510	279,309	346,013	95,081	0	0	3,007,262
	平成31年度 (予想)	258,439	243,496	283,508	409,181	404,475	346,954	256,113	291,335	359,614	386,954	356,985	351,099	3,928,133

最大日電力負荷曲線 (5/6)



—■— 27年度
28年度
—×— 29年度
—◆— 30年度

	1時	2時	3時	4時	5時	6時	7時	8時	9時	10時	11時	12時	13時	14時	15時	16時	17時	18時	19時	20時	21時	22時	23時	24時	合計
H27.7.22	396	366	360	360	392	492	709	841	864	910	936	948	938	935	947	958	944	897	777	735	708	592	519	434	16958
H28.8.5	332	310	303	302	340	411	666	854	823	914	935	922	931	862	904	938	905	842	653	584	566	467	415	349	15528
H29.7.12	306	303	290	292	307	418	670	893	849	888	940	978	928	880	887	758	740	716	648	626	593	477	419	321	15127
H30.7.24	366	353	348	342	374	501	692	925	936	979	973	988	993	1006	1035	1030	971	876	817	746	690	646	611	404	17602

駐(分)屯
地名

相馬原駐屯地

図面

司令部地区単線結線図 (6 / 6)

建物番号

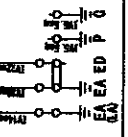
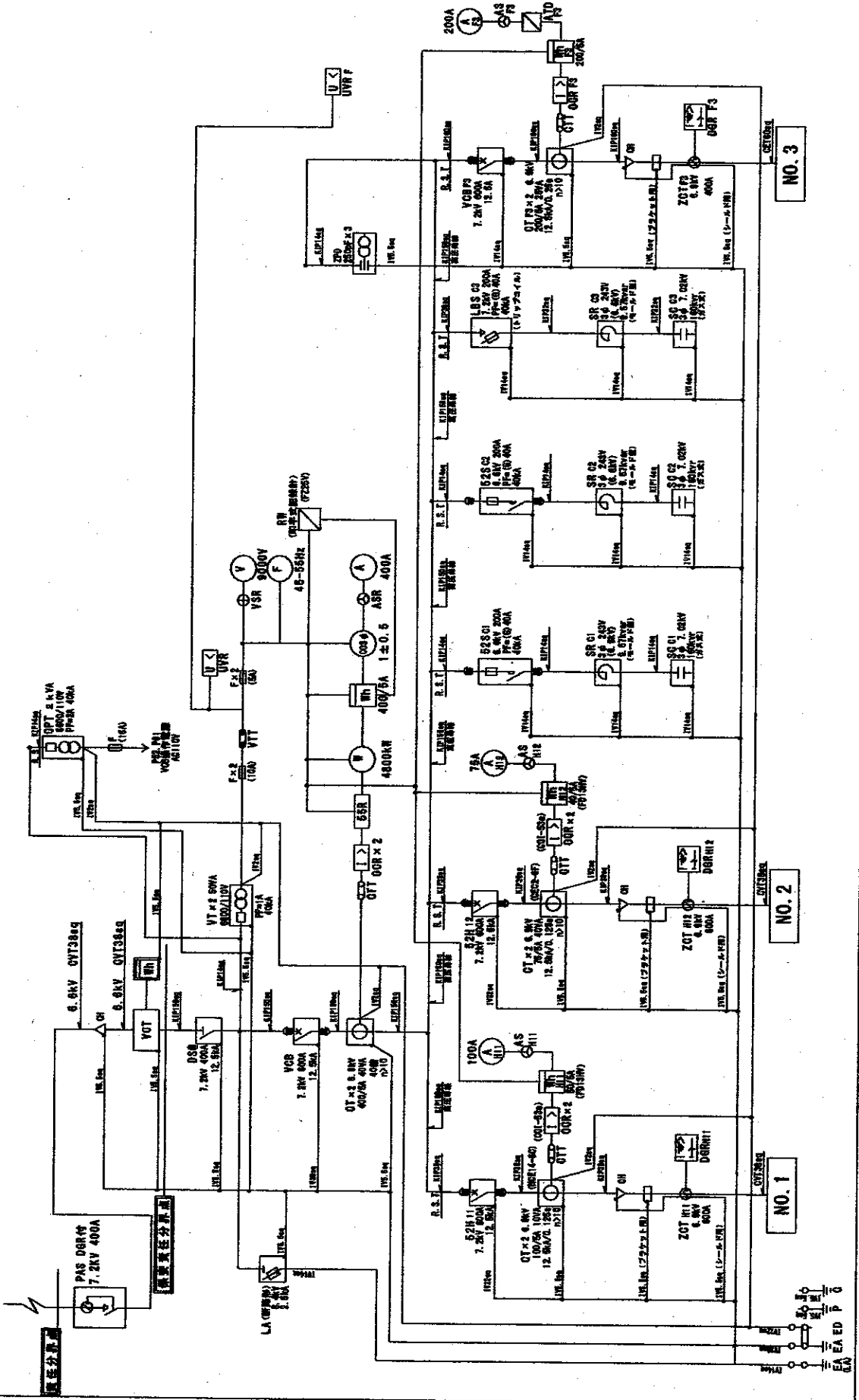
縮尺

作成年月日

図面番号
及び番号

別図

3φ3W 600V 50Hz



NO. 1

NO. 2

NO. 3

作成年月日：平成31年1月22日
 仕様書番号：第 2 号

相馬原駐屯地(飛行場地区)電力需給

図面番号	図面名称
1/6	仕様書 ①
2/6	仕様書 ②
3/6	平成31年度予想電気使用量
4/6	平成31年度予想日別電力使用量
5/6	平成27～30年度最大日電力負荷曲線
6/6	飛行場地区受電室単線結線図

管理科長	営繕班長	電気係長	基地対環保	企画	管財	施設管理
平賀	眞	泉	千田	井地	後関	眞

仕 様 書 ① (1/6)

件 名	相馬原駐屯地（飛行場地区）電力需給契約	仕様書番号	第 号
担 当	陸上自衛隊相馬原駐屯地業務隊管理科	作成年月日	平成31年1月 日

1 概要等

- (1) 需 要 場 所：陸上自衛隊相馬原駐屯地（飛行場地区）
 （群馬県北群馬郡榛東村大字新井1017-2）
- (2) 業種及び用途：官公署（国家事務）

2 仕 様

(1) 電気公式、標準電圧、周波数等

- ア 供給電気公式 : 交流3相3線式
- イ 供給電圧（標準電圧） : 6, 000V
- ウ 計量電圧（標準電圧） : 6, 000V
- エ 周波数 : 50Hz
- オ 受電方式 : 1回線受電
- カ 蓄熱式負荷設備の有無 : 無

(2) 契約電力、予定電力使用量

- ア 契約電力(常時電力) : 379Kw
 但し、各月の契約電力(常時電力)はその1ヶ月の最大需要電力と前11ヶ月の最大需要電力の内、いずれか大きい値とする。
 （契約電力とは、契約上使用できる電気の最大電力をいう）
- イ 予定電力使用量 : 1, 164, 708Kwh
 ※ 詳細（平成31年度予想電気使用量等）は別紙による。

(3) 使用期間

自 平成31年 4月 1日 午前 0時
 至 翌 年 3月31日 午後12時

(4) 電力量の検針

- ア 自動検針装置 : 有
- イ 電力会社の検針方法 : 遠隔自動検針
- ウ 計量器 : 製造所～東芝
 型式～SP3ER-R
 計器定数～2,400
 パルス定数50,000
 VCT～6,600/110V 200/5A

仕 様 書 ② (2/6)

- (5) 需給地点 } 需要場所における自衛隊が施設した第1号柱上の自衛隊の開閉器電源側接続点と
(6) 電気工作物の財産分界点 } 東京電力株式会社の施設した架空引き込線との接続点 (別図のとおり)
- (7) 保安上の責任分界点：受電所内の東京電力(株)保有の計量器
(別図のとおり)

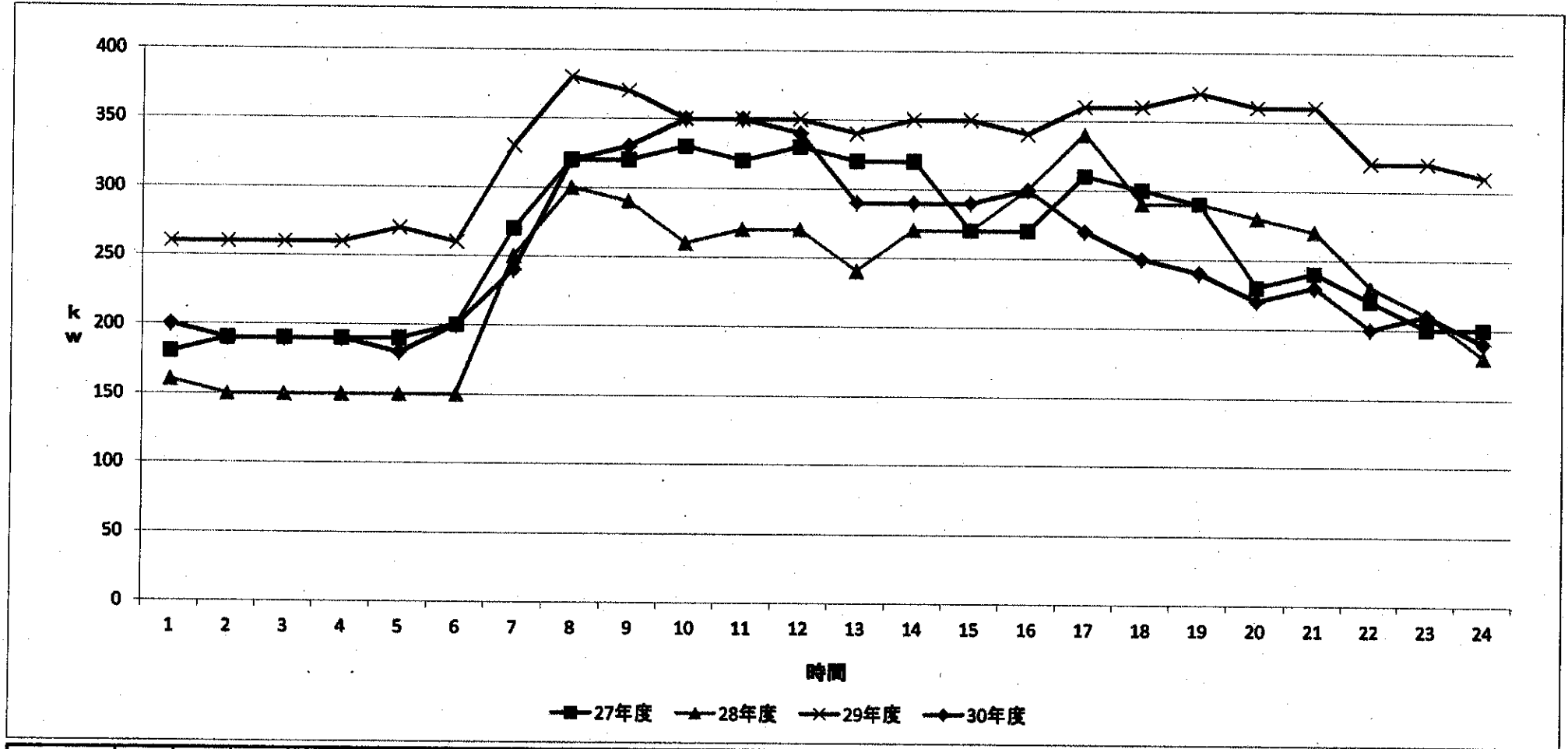
3 その他

- (1) 力率は、契約期間中100%を保持する予定。
- (2) フリッカ発生器等、電気の質に影響を与えるような負荷設備は特に有していない。
- (3) 非常用自家発電設備1台(750KVA×1台)を有している。
- (4) 力率の変動、その他の要因による電力料金の調整及び仕様書に定めのないその他の供給条件については、関東管内の一般電気事業者が定める特定規模需要の標準供給条件による。なお、入札価格の算定に当たっては、力率は100%とし、燃料調整は考慮しないこととする。
- (5) 電力供給における料金その他を計算する場合の単位及び端数処理は次のとおりとする。
- ア 契約電力及び最大需要電力の単位は1キロワットとし、その端数は小数点以下第1位で四捨五入する。
- イ 使用電力量の単位は1キロワット時とし、その端数は小数点以下第1位で四捨五入する。
- ウ 料金その他の計算における合計金額の単位は1円とし、その端数は小数点以下を切り捨てる。
- エ 消費税額及び地方消費税額は、電気需給契約書に基づき算出する。
- オ 各月の使用電力検針は、1日に行うものとする。

平成31年度 予想電気使用量(飛行場地区) (3/6)

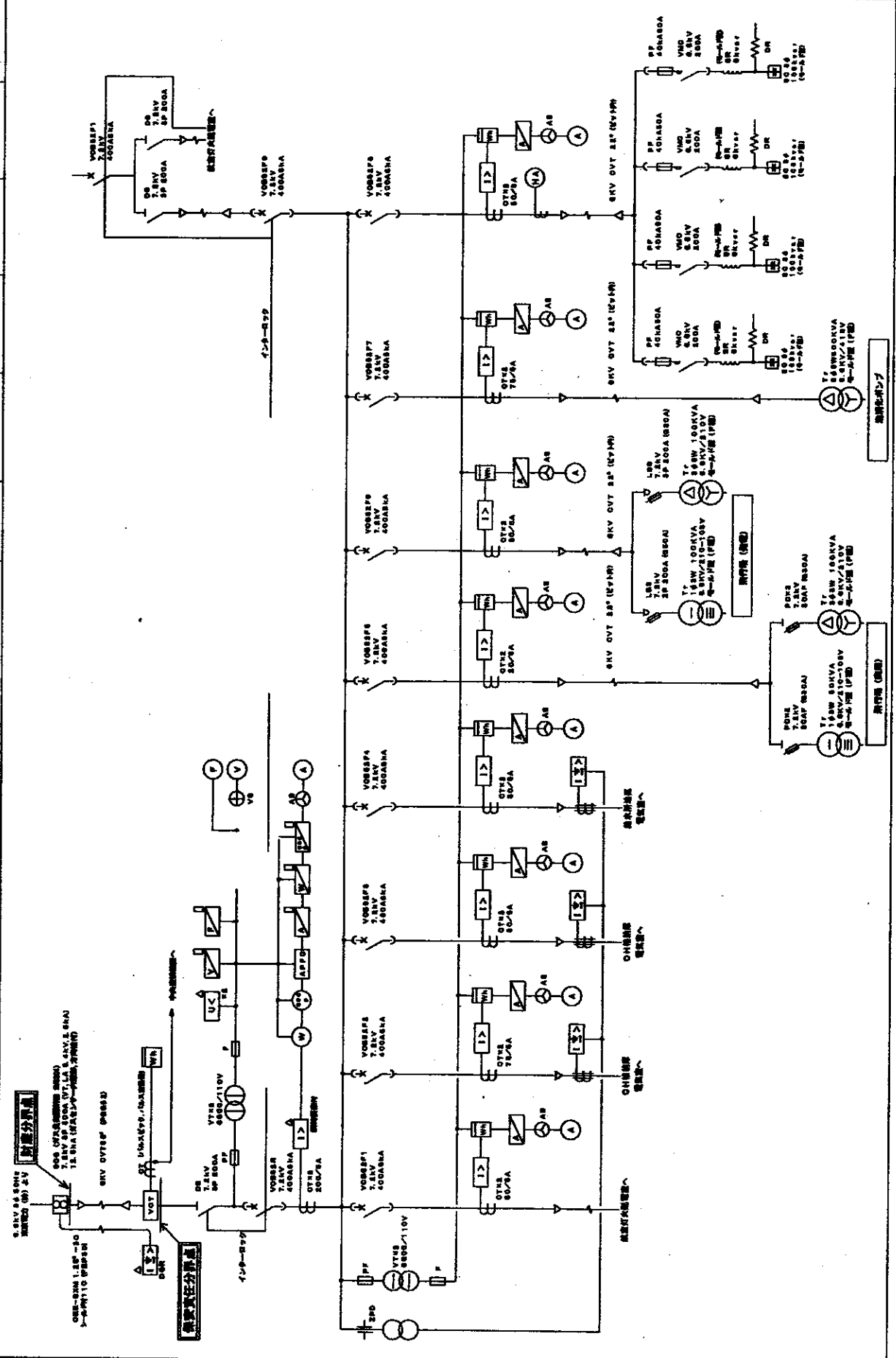
使用量 (Kwh)	年度	4月	5月	6月	7月	8月	9月	10月	11月	12月	1月	2月	3月	合計
	平成27年度	86,680	63,020	66,250	86,920	81,610	75,150	65,460	81,560	117,270	135,740	139,200	115,390	1,116,290
	平成28年度	79,420	56,830	68,810	78,300	82,340	81,730	67,850	119,110	125,870	135,410	131,390	126,920	1,153,980
	平成29年度	83,610	67,980	61,810	87,980	82,310	73,890	88,750	119,080	139,380	149,180	153,380	116,160	1,223,490
	平成30年度	81,750	69,720	71,640	98,110	91,860	77,390	74,530	101,080	131,290	37,310	0	0	834,680

最大日電力負荷曲線 (5/6)



	1時	2時	3時	4時	5時	6時	7時	8時	9時	10時	11時	12時	13時	14時	15時	16時	17時	18時	19時	20時	21時	22時	23時	24時	合計
H28.1.20	180	190	190	190	190	200	270	320	320	330	320	330	320	320	270	270	310	300	290	230	240	220	200	200	6200
H28.12.14	160	150	150	150	150	150	250	300	290	260	270	270	240	270	270	300	340	290	290	280	270	230	210	180	5720
H30.1.23	260	260	260	260	270	260	330	380	370	350	350	350	340	350	350	340	360	360	370	360	360	320	320	310	7840
H30.12.11	200	190	190	190	180	200	240	320	330	350	350	340	290	290	290	300	270	250	240	220	230	200	210	190	6060

駐(分)電 地名	相馬原駐屯地	図面	飛行場地区電氣重層線構造図(0/0)	建築物番号	構尺	作成年月	図面番号 及び番号	別冊
-------------	--------	----	--------------------	-------	----	------	--------------	----



作成年月日：平成31年1月22日
仕様書番号：第 3 号

相馬原駐屯地(赤城通信局舎)電力需給

図面番号	図面名称
1 / 2	仕様書 ①
2 / 2	仕様書 ②

管理科長	営繕班長	電気係長	基地対環保	企画	管財	施設管理
					後 附	

仕 様 書 ① (1/2)

件 名	相馬原駐屯地 (赤城通信局舎) 電力需給契約	仕様書番号	第 号
担 当	陸上自衛隊相馬原駐屯地業務隊管理科	作成年月日	平成31年1月 日

1 概要等

- (1) 需 要 場 所 : 陸上自衛隊相馬原駐屯地 赤城通信局舎
(群馬県前橋市柏倉町4114)
- (2) 業種及び用途 : 官公署 (国家事務)

2 仕 様

(1) 電気公式、標準電圧、周波数等

- ア 供給電気公式 : 交流3相3線式
- イ 供給電圧 (標準電圧) : 200V
- ウ 計量電圧 (標準電圧) : 200V
- エ 周波数 : 50Hz
- オ 受電方式 : 1回線受電
- カ 蓄熱式負荷設備の有無 : 無

(2) 契約種別、予定電力使用量

- ア 契約種別 : 従量電灯C 43KVA
- イ 予定電力使用量 : 39, 278Kwh

(3) 使用期間

自 平成31年 4月 1日 午前 0時
至 翌 年 3月31日 午後12時

(4) 電力量の検針

- ア 自動検針装置 : 無
- イ 電力会社の検針方法 : 検針員による検針
- ウ 計量器 : 製造所~大崎
型式~A36A

(5) 需給地点

} 需給場所における自衛隊が施設した第1号柱の自衛隊メーターボックス内の東京電力株式会社の施設したメーター一次側

(6) 電気工作物の財産分界点

仕 様 書 ② (2/2)

(7) 保安上の責任分界点：1号柱メーターボックス内の東京電力（株）保有の計量器

3 その他

- (1) 力率は、適正の力率を保持いたします。
- (2) フリッカ発生器等、電気の質に影響を与えるような負荷設備は特に有していない。
- (3) 非常用自家発電設備1台（50KVA×1台）を有している。
- (4) 電力供給における料金その他を計算する場合の単位及び端数処理は次のとおりとする。
 - ア 契約電力及び最大需要電力の単位は1キロワットとし、その端数は小数点以下第1位で四捨五入する。
 - イ 使用電力量の単位は1キロワット時とし、その端数は小数点以下第1位で四捨五入する。
 - ウ 料金その他の計算における合計金額の単位は1円とし、その端数は小数点以下を切り捨てる。
 - エ 消費税額及び地方消費税額は、電気需給契約書に基づき算出する。

仕様書番号：第 31－ 2号
作成年月日：31. 1. 25

陸上自衛隊新町駐屯地で使用する電気

件名	陸上自衛隊新町駐屯地で使用する電気	図面番号	全5項
陸上自衛隊新町駐屯地業務隊			

仕 様 書

1 概 要

- (1) 件 名 陸上自衛隊新町駐屯地で使用する電気
- (2) 需 要 場 所 群馬県高崎市新町1080番地
(電話番号:0274-42-1121 内線:426)
- (3) 業種及び用途 官公署(国家事務)

2 仕 様

(1) 供給電気方式等

- ア 供給方式 交流3相3線式
- イ 供給電圧(標準電圧) 6,000 ボルト
- ウ 標準周波数 50ヘルツ
- エ 電気方式 1回線受電

(2) 契約電力及び予定使用電力量

- ア 契約電力 常時電力 454 キロワット

ただし、各月の契約電力(常時電力)は、その月の最大需要電力と、前11月の最大需要電力のうち、いずれか大きい値とする。

(契約電力とは、契約上使用できる電力の最大電力をいう。)

- イ 予定使用電力量 1,433,800 キロワット時
(平成31年度予定使用電力量は別表第1・2のとおり。)

- ウ 至近1年間の使用電力量・最大電力・力率(別表第3のとおり。)

(3) 契約期間

自 平成31年 4月 1日 午前 0時
至 平成32年 3月 31日 午後 12時

(4) 電力量等の検針

自 動 検 針 装 置 有

電力会社の検針方式 自動検針

計 量 器 電力需給用複合計器(通信機能付)

(5) 需給地点

需要場所における新町駐屯地の施設した第1号柱上の開閉器電源側と東京電力株式会社の施設した架空引込線との接続点

(6) 電気工作物の財産分界点

需要場所における新町駐屯地の施設した第1号柱上の開閉器電源側と東京電力株式会社の施設した架空引込線との接続点

(7) 保安上の責任分界点

電気工作物の財産分界点に同じ。

3 その他

(1) 力率保持のための自動力率調整装置は設置している。

(2) フリッカ発生機器等電気の質に影響を与えるような負荷設備は特に有していない。

(3) 力率の変動、その他の要因による電気料金の調整及び仕様書に定めのないその他の供給条件については、関東内の一般電気事業者が定める特定規模需要の標準供給条件による。なお、入札価格の算定にあつては、力率は100パーセントとし、燃料調整費、太陽光発電促進付加金及び電気事業者による再生可能エネルギー電気の調達に関する特別措置法に基づく賦課金は考慮しないこと。

(4) 電力供給における料金その他を計算する場合の単位予備その端数処理は次のとおりとする。

ア 契約電力及び最大需要電力の単位は、1キロワットとし、その端数は、小数点以下第1位で四捨五入する。

イ 使用電力量の単位は、1キロワット時とし、その端数は、小数点以下第1位四捨五入する。

ウ 料金その他の計算における合計金額の単位は、1円とし、その端数は、小数点以下を切り捨てる。

エ 消費税額及び地方消費税額の単位は、1円とし、その端数は、小数点以下を切り捨てる。

平成31年度予定使用電力量(kwh)

使用月	使用電力量(kwh)		小 計	備 考
	夏 季	その他季		
4月	0	88,400	88,400	
5月	0	87,500	87,500	
6月	0	96,500	96,500	
7月	143,900	0	143,900	
8月	162,800	0	162,800	
9月	135,500	0	135,500	
10月	0	101,400	101,400	
11月	0	102,300	102,300	
12月	0	121,400	121,400	
1月	0	129,300	129,300	
2月	0	135,100	135,100	
3月	0	129,700	129,700	
合 計	442,200	991,600	1,433,800	

○ 備 考

注1 夏 季

平成31年7月1日から平成31年9月30日までの期間

注2 その他季

平成31年 4月1日から平成31年6月30日までの期間及び
平成31年10月1日から平成32年3月31日までの期間

注3 予定使用電力量は上記各期間に使用予定の電力量を月分毎に記載

注4 平成30年度使用量毎月10日締め

過去5年間の請求使用量・契約電力・最大電力・力率

使用月	年度	使用量(Kwh)	平均(Kwh)	契約電力	最大電力	力率	備考
4月	26	122,023	88,318	451	202	99	契約電力・最大電力・力率については至近1年間のデータ
	27	99,415					
	28	94,910					
	29	96,852					
	30	28,392					
5月	26	88,774	87,418	451	233	98	"
	27	87,751					
	28	88,759					
	29	91,445					
	30	80,363					
6月	26	96,809	96,460	451	233	99	"
	27	98,359					
	28	98,669					
	29	100,236					
	30	88,227					
7月	26	114,492	143,847	451	451	99	"
	27	154,327					
	28	145,500					
	29	172,999					
	30	131,916					
8月	26	162,658	162,770	454	454	99	"
	27	148,584					
	28	161,386					
	29	150,566					
	30	190,655					
9月	26	136,027	135,464	454	451	99	"
	27	112,963					
	28	138,977					
	29	132,691					
	30	156,664					
10月	26	105,295	101,316	454	353	99	"
	27	95,383					
	28	98,316					
	29	104,057					
	30	103,529					
11月	26	94,363	102,245	454	262	99	"
	27	100,178					
	28	111,211					
	29	114,802					
	30	90,669					
12月	26	113,563	121,313	454	338	99	"
	27	128,081					
	28	127,598					
	29	135,178					
	30	102,147					
1月	25	128,568	129,278	451	353	100	"
	26	118,183					
	27	134,981					
	28	136,627					
	29	128,029					
2月	25	147,686	135,095	451	348	100	"
	26	143,220					
	27	132,386					
	28	128,897					
	29	123,288					
3月	25	136,250	129,695	451	326	100	"
	26	126,103					
	27	135,775					
	28	136,015					
	29	114,332					
備考	(至近の設備増減等による変化) ・整備工場の新設(H25.10) 平成30年度使用量毎月10日締め						

至近1年間の使用電力量・最大電力・力率

使用月	使用電力量(kwh)			最大電力 (kwh)	力率 (%)	備 考
	夏季	その他季	小 計			
4月		28,392	28,392	202	99	
5月		80,363	80,363	233	98	
6月		88,227	88,227	233	99	
7月	131,916		131,916	451	99	
8月	190,655		190,655	454	99	
9月	156,664		156,664	451	99	
10月		103,529	103,529	353	99	
11月		90,669	90,669	262	99	
12月		102,147	102,147	338	99	
1月		128,029	128,029	353	100	
2月		123,288	123,288	348	100	
3月		114,332	114,332	326	100	
合 計	479,235	858,976	1,338,211	—	—	

○ 備 考

注1 夏 季

7月11日から年10月10日までの期間

注2 その他季

4月1日から7月10日までの期間及び
10月11日から3月10日までの期間。

注3 至近1年実績(平成30年1月分～平成30年12月分)

注4 平成30年度使用量毎月10日締め

仕様書番号

EYAB-C000019G

陸上自衛隊吉井分屯地で使用する電気

件名	陸上自衛隊吉井分屯地で使用する電気						
種別	表紙				図面番号		1 / 6
支処長	総務科長	管理班長	営繕班長	企画主任	管財係	電気主任	作成者
吉井分屯地総務科				作成年月日		H.22.1.27	
				変更年月日		H.28.1.12	

仕様書

- 1 件 名：陸上自衛隊吉井分屯地で使用する電気
- 2 場 所：群馬県高崎市吉井町馬庭2529番地 陸上自衛隊吉井分屯地
- 3 適用範囲：本仕様書は、陸上自衛隊吉井分屯地で使用する電気について必要な事項を定める。
- 4 概 要：
 - (1) 需要場所 群馬県高崎市吉井町馬庭2529番地
 - (2) 業種及び用途 官公署（国家事務）
- 5 仕 様：
 - (1) 供給電気方式等
 - ア 供給方式 交流3相3線式
 - イ 供給電圧（標準電圧） 6,000ボルト
 - ウ 計量電圧（標準電圧） 6,000ボルト
 - エ 標準周波数 50ヘルツ
 - オ 電気方式 1回線受電
 - (2) 契約電力及び年間予定使用電力量
 - ア 契約電力 調達要領指定書のとおり。
 - イ 年間予定使用電力量 調達要領指定書のとおり。
 - ウ 至近1年間の使用電力量・最大電力・力率 参考資料のとおり。
 - (3) 電力量等の検針
 - ア 自動検針装置 有
 - イ 計量器 記録型計器（通信機能有）
 - (4) 需給地点
需要場所における吉井分屯地の施設した第1号柱上の開閉器電源側と東京電力株式会社の施設した架空引込線との接続点。
 - (5) 電気工作物の財産分界点
需要場所における吉井分屯地の施設した第1号柱上の開閉器電源側と東京電力株式会社の施設した架空引込線との接続点。
 - (6) 保安上の責任分界点
電気工作物の財産分界点と同じ。

件 名	陸上自衛隊吉井分屯地で使用する電気		
種 別	仕様書	図面番号	2 / 6

6 その他：

- (1) 非常用自家発電設備を有している。構成は以下のとおり。
200kVA 1台（停電及び点検時以外は原則使用しない。）
- (2) フリッカ発生機器等電気の質に影響を与えるような負荷施設は有していない。
- (3) 力率調整装置は有していない。
- (4) 力率の変動、その他の要因による電気料金の調整及び仕様書に定めのないその他の供給条件については、関東管内の一般電気事業者が定める特定規模需要の標準供給条件による。なお、入札価格の算定にあたっては、力率は100パーセントとし、燃料費調整額、電気事業者による再生可能エネルギー電気の調達に関する特別措置法に基づく賦課金は考慮しないこととする。
- (5) 電力供給における料金その他を計算する場合の単位及びその端数処理は次のとおりとする。
 - ア 契約電力及び最大需要電力の単位は、1キロワットとし、その端数は、小数点以下第1位で四捨五入する。
 - イ 使用電力量の単位は、1キロワット時とし、その端数は、小数点以下第1位で四捨五入する。
 - ウ 料金その他の計算における合計金額の単位は、1円とし、その端数は、小数点以下を切り捨てる。
 - エ 消費税額及び地方消費税の単位は、1円とし、その端数は、小数点以下を切り捨てる。

件名	陸上自衛隊吉井分屯地で使用する電気		
種別	仕様書	図面番号	3/6

調達要領指定書

指定事項：

- 1 本契約は平成31年度に陸上自衛隊吉井分屯地で使用する電気のものである。契約期間は平成31年4月1日から翌年3月31日までの間とする。
- 2 契約電力は、281キロワットとする。
ただし、各月の契約電力（常時電力）は、その月の最大需要電力と至近11月の最大需要電力のうち、いずれか大きい値とする。（契約電力とは、契約上使用できる電気の最大電力をいう。）
- 3 年間予定使用電力量は、778,000キロワット時とする。
（月別予定使用電力量は別紙のとおり。）

件名	陸上自衛隊吉井分屯地で使用する電気		
種別	調達要領指定書	図面番号	4 / 6

平成31年度予定使用電力量 (kWh)

月	夏季	その他季	合計	期間
4月		52,000	52,000	31.4.1~31.4.30
5月		50,000	50,000	1.5.1~1.5.31
6月		54,000	54,000	1.6.1~1.6.30
7月	83,000		83,000	1.7.1~1.7.31
8月	79,000		79,000	1.8.1~1.8.31
9月	72,000		72,000	1.9.1~1.9.30
10月		52,000	52,000	1.10.1~1.10.31
11月		51,000	51,000	1.11.1~1.11.30
12月		65,000	65,000	1.12.1~1.12.31
1月		71,000	71,000	2.1.1~2.1.31
2月		73,000	73,000	2.2.1~2.2.29
3月		76,000	76,000	2.3.1~2.3.31
合計	234,000	544,000	778,000	31.4.1~2.3.31

注1 夏季

新元号元年7月1日から同年9月30日までの間

注2 その他季

平成31年4月1日から新元号元年6月30日までの間及び新元号元年10月1日から翌年3月31日までの間

注3 予定使用電力量は、上記各期間に使用予定の電力量を月分毎に記載

件名	陸上自衛隊吉井分屯地で使用する電気		
種別	別紙	図面番号	5/6

至近1年間の使用電力量・最大電力・力率

月	使用電力量 (kWh)		最大電力 (kW)	力率 (%)	期 間
	夏季	その他季			
4月		41,273	137	100	30.4.1~30.4.30
5月		41,342	130	100	30.5.1~30.5.31
6月		44,971	166	100	30.6.1~30.6.30
7月	77,974		281	100	30.7.1~30.7.31
8月	74,664		278	100	30.8.1~30.8.31
9月	56,604		242	100	30.9.1~30.9.30
10月		46,402	163	100	30.10.1~30.10.31
11月		45,166	182	100	30.11.1~30.11.30
12月		64,150	240	100	30.12.1~30.12.31
1月		61,075	226	100	30.1.1~30.1.31
2月		63,756	250	100	30.2.1~30.2.28
3月		66,211	257	100	30.3.1~30.3.31
合計	209,242	474,346	281		30.1.1~30.12.31

注1 至近1年間

平成30年1月1日から同年12月31日までの間

注2 使用電力量は、月分毎で記載

注3 夏季

平成30年7月1日から同年9月30日までの間

注4 その他季

平成30年1月1日から同年6月30日までの間及び平成30年10月1日から同年12月31日までの間

件 名	陸上自衛隊吉井分屯地で使用する電気		
種 別	参考資料	図面番号	6 / 6