

仕様書番号	No. 56
作成年月日	平成31年2月7日
作成部隊名	武山駐屯地業務隊管理科

南 1 号 建 物 他 便 所 改 修 工 事

工事名称	南 1 号 建 物 他 便 所 改 修 工 事		
図面名称	表 紙		
縮 尺	-	図面番号	1 / 6

特記仕様書

- 1 工事件名 南1号建物他便所改修工事
 2 工事場所 神奈川県横須賀市御幸浜1-1 陸上自衛隊武山駐屯地

3 工事概要

- (1) 南1号建物他大便秘洋式化 2箇所
 (2) 付帯設備工事 1式

4 共通仕様

(1) 適用基準

本工事は、特記仕様及び図面によるほか、以下の基準、その他関係諸法令及び地方条例等に基づき施工する。

国土交通省大臣官房官庁営繕部監修

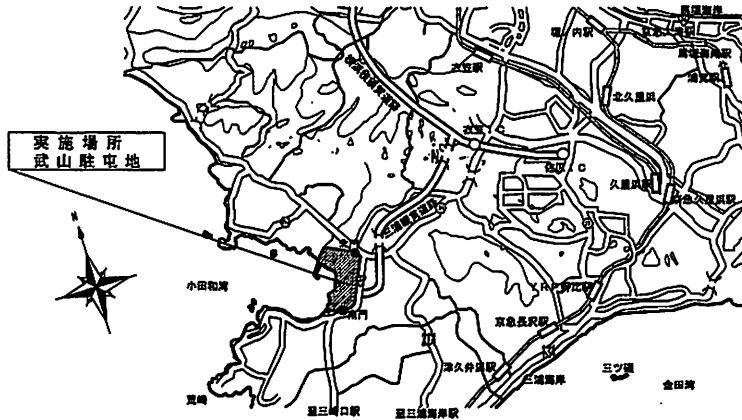
- ア 公共建築工事標準仕様書 (建築・電気・機械設備工事編) (平成28年版)
 イ 公共建築改修工事標準仕様書 (建築・電気・機械設備工事編) (平成28年版)
 ウ 建築工事標準詳細図 (平成28年版)
 エ 公共建築設備工事標準図 (電気・機械設備工事編) (平成28年版)

(2) 国土交通省大臣官房官庁営繕部監修「建築工事管理指針」、「電気設備工事管理指針」及び「機械設備工事管理指針」は、公共建築工事標準仕様書に従って、工事を進める際の参考資料とする。

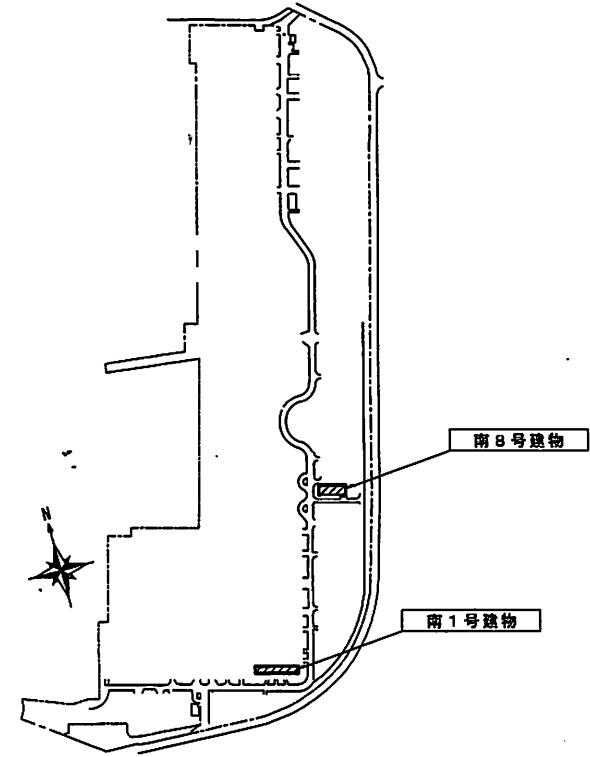
(3) 本工事に使用する材料等は、すべて新品とし、本仕様書に記載された製品または同等品以上とする。

(4) 発生材の処理等

- ア 金属屑など有償で売却できる屑や原材料として、再生利用可能な金属屑は、官側に引渡しを行うものとする。
 イ 金属屑以外は、場外処分とし、産業廃棄物として、関係法令等に基づき、適切に処理するものとする。

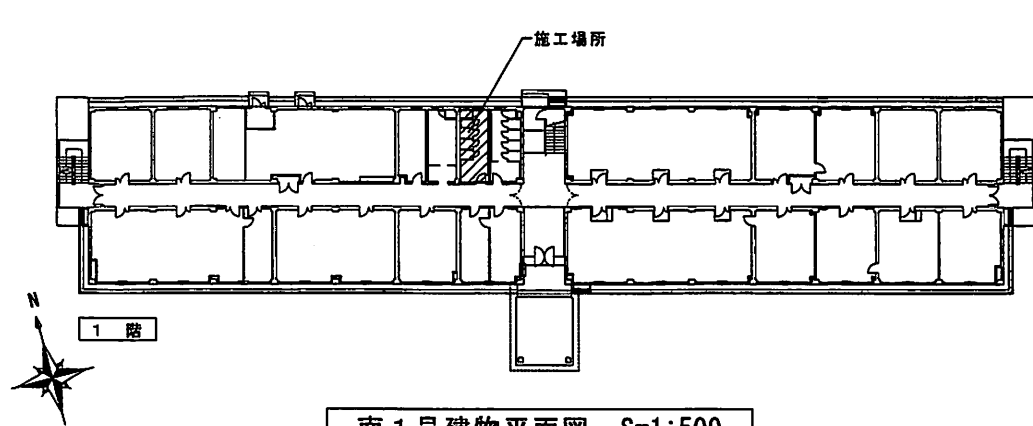


案内図 S=1:X

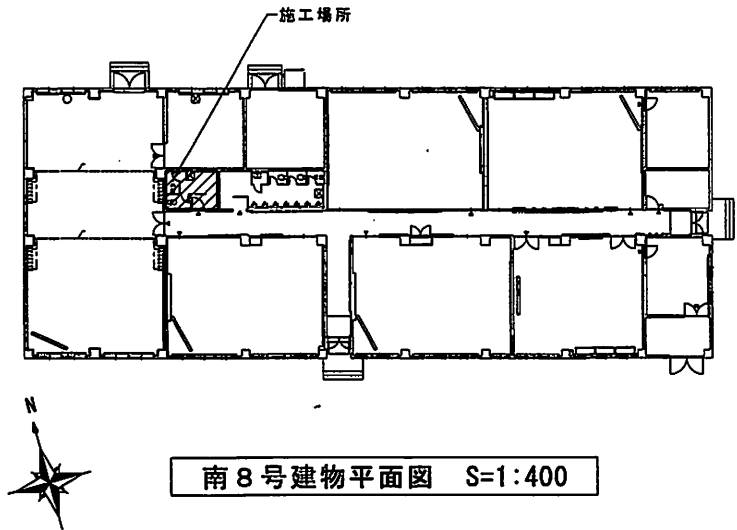


武山駐屯地配置図 S=1:X

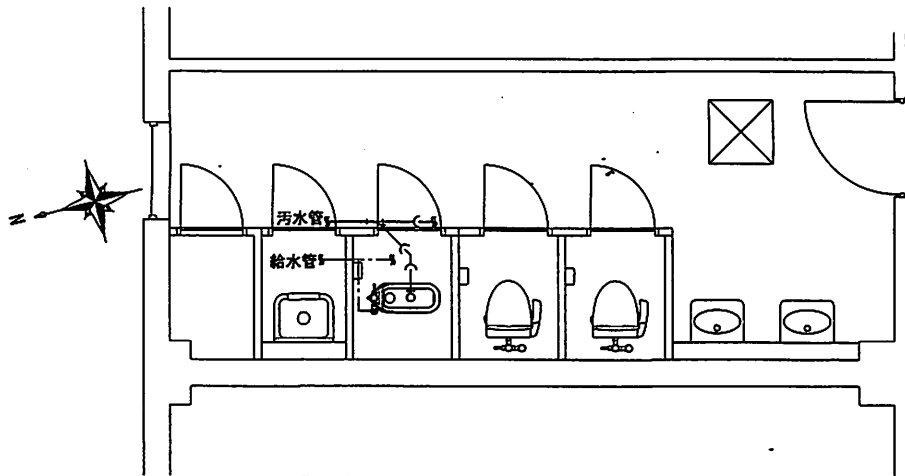
工事名称	南1号建物他便所改修工事		
図面名称	特記仕様書・案内図・配置図		
縮尺	-	図面番号	2/6



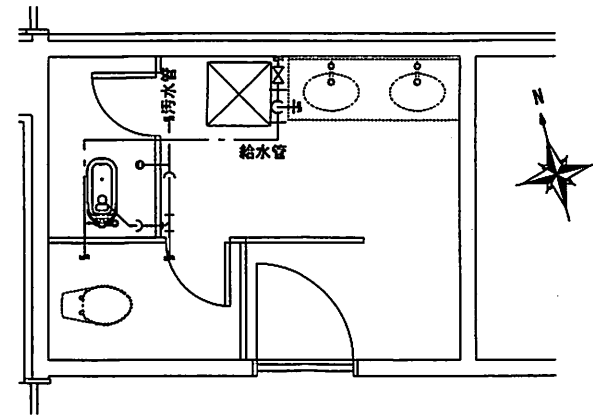
南1号建物平面図 S=1:500



南8号建物平面図 S=1:400



南1号建物便所詳細図 S=1:50

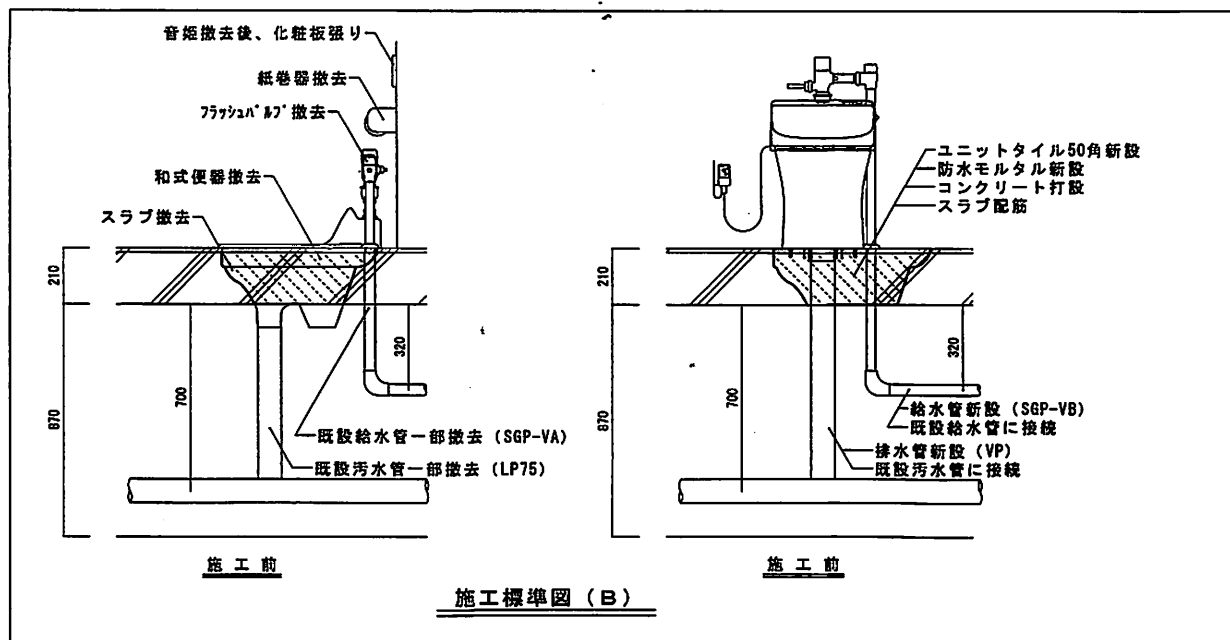
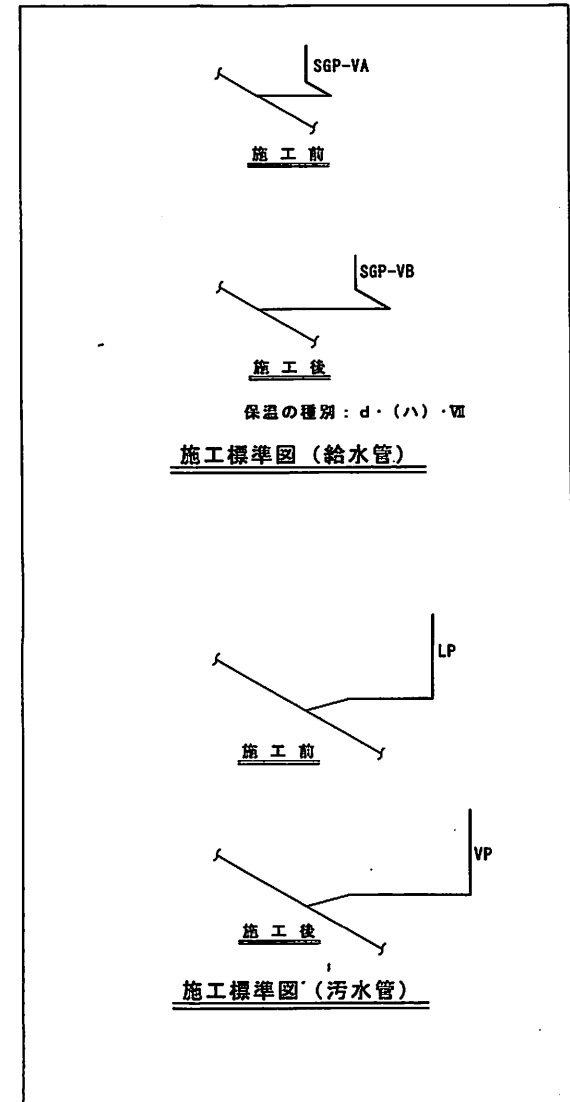
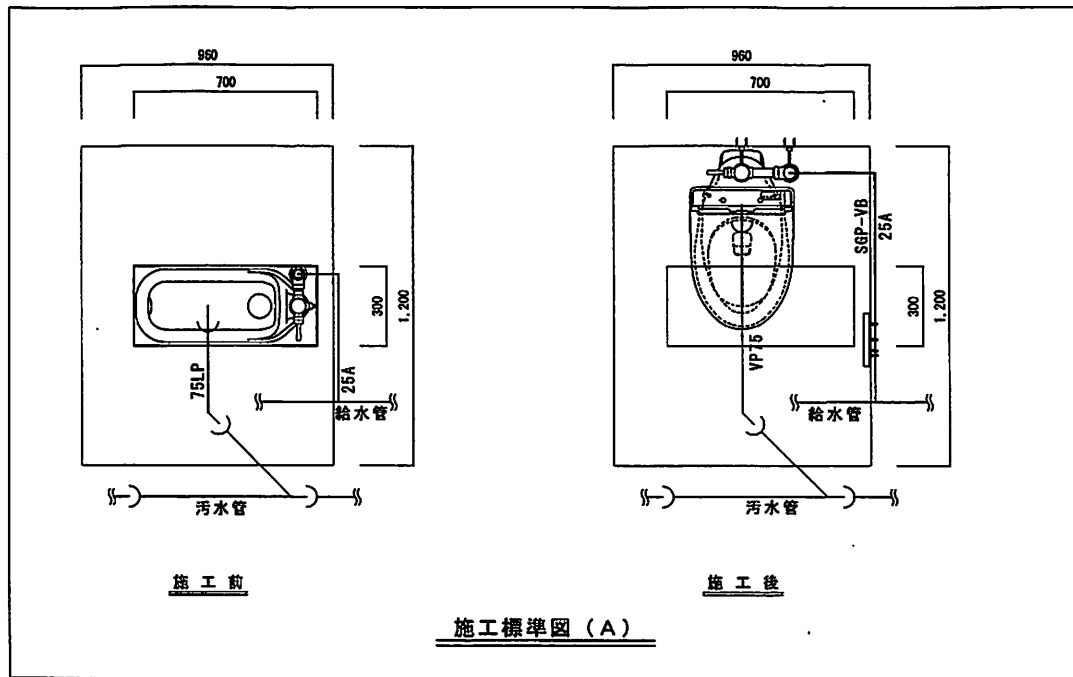


南8号建物便所詳細図 S=1:50

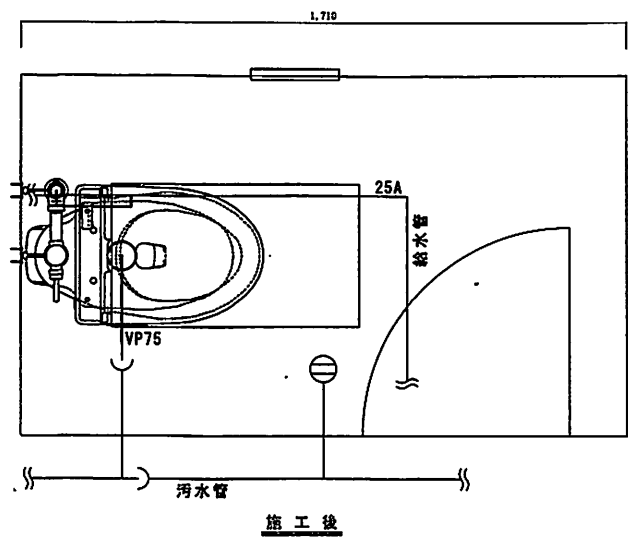
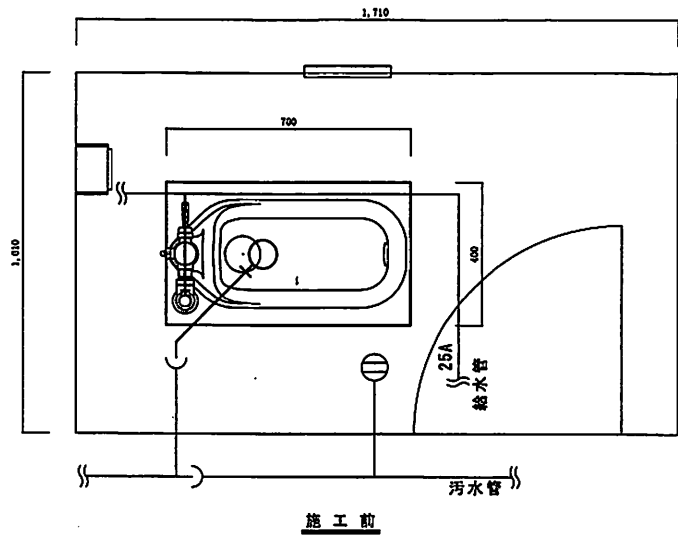
新設衛生器具

器具名	参考品番	数量		備考
		南1号建物	南8号建物	
洋式便器	CFS469NS	1	1	
温水洗浄便座	TGF5503S	1	1	
フラッシュバルブ式	TV580CP他	1	1	配管セットを含む
紙巻器	YH117	1	1	

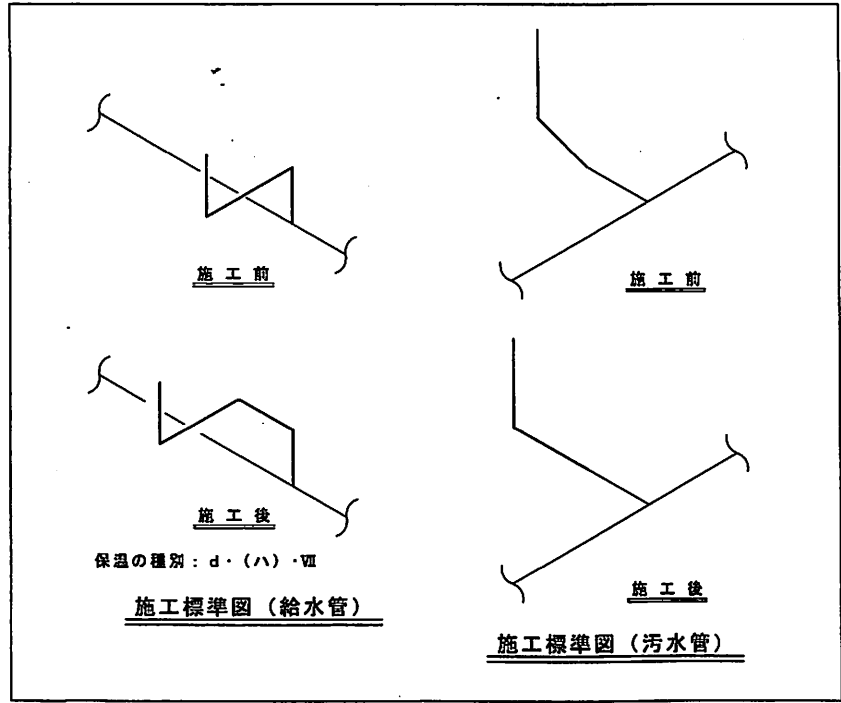
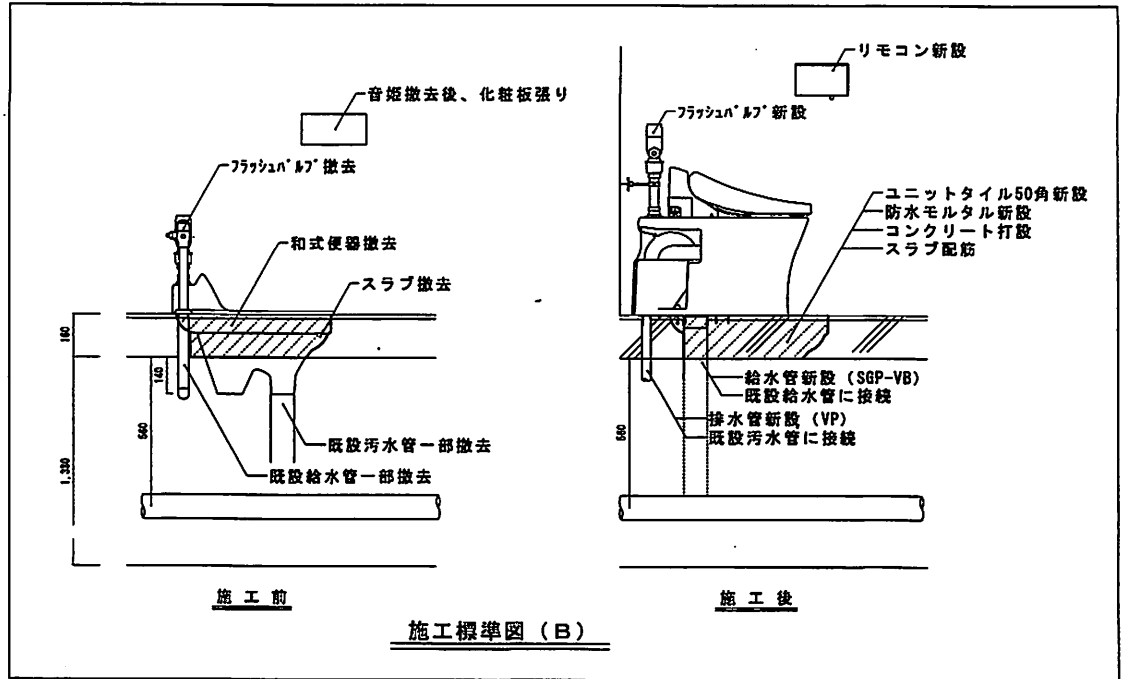
工事名称	南1号建物他便所改修工事		
図面名称	各建物平面図・便所詳細図		
縮尺	図示	図面番号	3/6



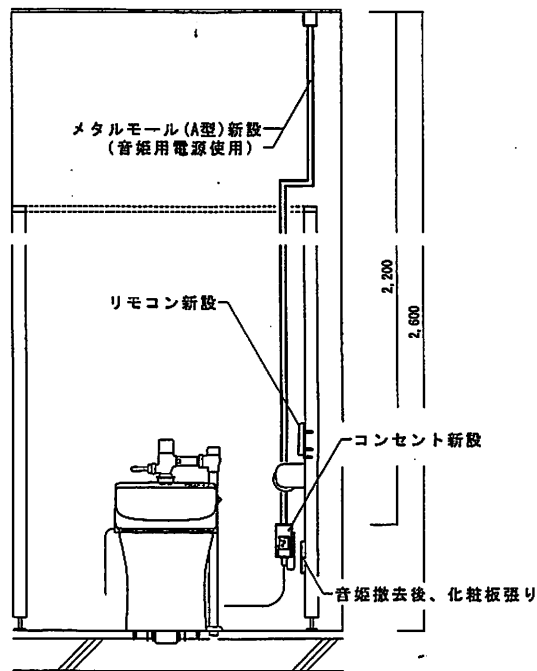
工事名称	南1号建物他便所改修工事
図面名称	南1号建物女子便所施工標準図
縮尺	図示 図面番号 4/6



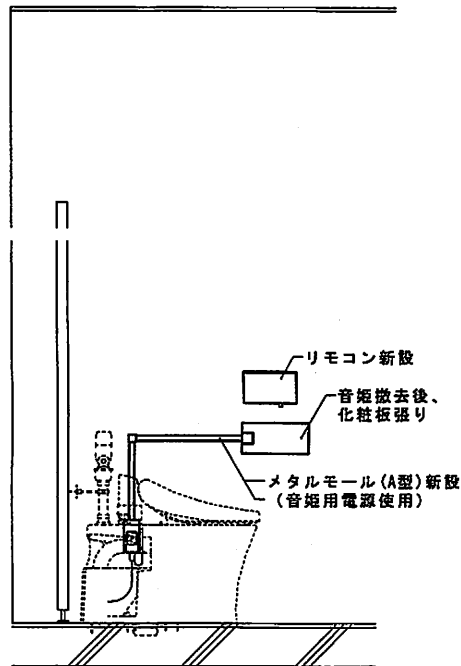
施工標準図 (A)



工事名称	南1号建物他便所改修工事			
図面名称	南8号建物便所施工標準図			
縮尺	図示	図面番号	5/6	

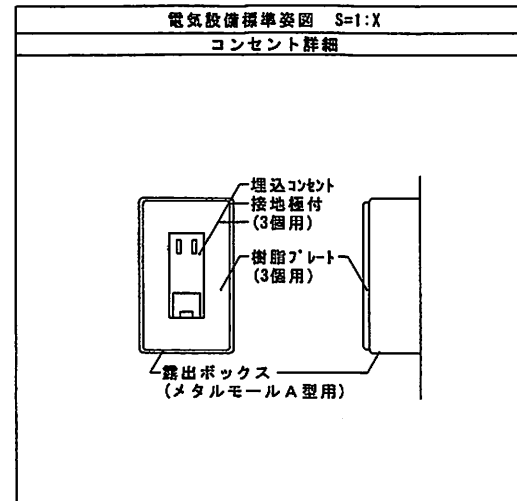


南1号建物



南8号建物

施工標準図 (電気設備)



工事名称	南1号建物他便所改修工事		
図面名称	施工標準図 (電気設備)		
縮尺	図示	図面番号	6/6

数量計算書

項目	規格等	場所	数量計算	数量	単位
南1号建物他便所改修工事					
I 建築工事					
1 仮設工事					
(1) 墨出し(内部改修)	複合改修		1㎡×2箇所	2.00	㎡
(2) 養生(内部改修)	複合改修		I 1(1)と同じ	2.00	㎡
(3) 整理清掃後片付け(内部改修)	複合改修		I 1(1)と同じ	2.00	㎡
2 タイル工事					
(1) タイル(スラブ)補修	スラブ配筋、コンクリート打設含む	南1号、南8号		2.00	か所
3 撤去					
(1) ブース補修	音姫撤去、補修	南1号、南8号		2.00	か所
(2) コア抜き	φ100	南1号、南8号	1+1	2.00	か所
(3) コア抜き	φ50	南1号、南8号	1+1	2.00	か所
II 電気設備工事					
1 電気設備工事					
(1) 電源改修	温水洗浄便座用	南1号、南8号		1.00	式
III 機械設備工事					
1 配管工事					
(1) 給水管改修	SGP-VB(保温含む)	南1号、南8号		1.00	式
(2) 排水管改修	VP	南1号、南8号		1.00	式
2 給排水衛生設備工事					
(1) 大便器(洋式)	CFS469SNS #SR2	南1号、南8号	1+1	2.00	組
(2) 温水洗浄式便座	TCF5503S #SR2	南1号、南8号	1+1	2.00	組
(3) 紙巻器取付	YH117	南1号、南8号	1+1	2.00	個

数量計算書

項目	規格等	場所	数量計算	数量	単位
3 撤去工事					
(1) 和式便器撤去		南1号、南8号	1+1	2.00	組
IV 発生材処分					
1 発生材処分					
(1) 発生材積込・処分		南1号、南8号		1.00	式
(2) 発生材運搬		南1号、南8号		1.00	式