

仕様書番号	R6-19
作成年月日	令和6年4月4日
作成部隊名	相馬原駐屯地業務隊管理科

群馬地方協力本部庁舎内装改修

工事名称	群馬地方協力本部庁舎内装改修		
図面名称	表紙		
縮尺	-	図面番号	1/25

## 共通仕様書

### 1 総則

本仕様書は、陸上自衛隊相馬原駐屯地における諸工事について、共通的な必要事項を規定する。

### 2 適用範囲

本仕様書は、該当工事に関連する事項のみ適用する。

### 3 軽微な変更

現場の納まり、取合せ等のための軽微な変更は、官側の指示により行う。この場合、請負金額の増減または工期の延長はしない。また、施工に当たって当然必要と思われる事項は、官側の指示を受け受注者の責任において実施する。

### 4 工事材料

- (1) 工事材料はすべて新品とし、本仕様書に記載された製品又は同等品以上とする。
- (2) 材料は官側の検査を受け、合格したものを使用する。
- (3) 材料は日本工業規格(JIS)等を標準とし、これらの規格のないものについては官側の指示を受ける。
- (4) 材料置場等は、官側の指示した場所とする。

### 5 施工の検査

工事は、あらかじめ官側の指定した工程に達したときに検査を受け、合格後、次の工程に移る。

### 6 工事立会

- (1) 工事完成後、外部から目視できなくなる箇所は、官側に立会の有無を確認の上、施工する。
- (2) 仕上げの色合等は、あらかじめ見本を官側へ提出し、承諾を得る。

### 7 水道、電気料の使用

工事に必要とする電気、水は、受注者側が負担する。

### 8 後片付け

工事終了に際しては、工事現場の後片付け及び、清掃を実施する。

### 9 発生材の処置

金属類については、発生材調書とともに監督官の指示を受け指定された場所に、整理のうえ引き渡す。それ以外の物については、関係法令等に従い適切に処理し、マニフェストを監督官に提出する。

### 10 完了検査

受注者は、本仕様書の工事を完了した場合は、速やかに官側の完了検査を受けるものとする。なお、検査結果に不合格の箇所が生じた場合は、直ちに手直しを行い、再度検査を受けるものとする。その際、手直しに関する契約工期の延長はしない。

### 11 工事現場の管理

- (1) 工事現場への工事人、その他の出入りの管理、風紀衛生の取締り、火災、盗難、及びその他事故防止については、受注者の責任でこれを管理する。
- (2) 工事現場は、常に整理整頓及び清掃を行い安全管理に努める。
- (3) 工事現場及びその周辺にある既設構造物に損傷を及ぼさないよう十分な防護を施すこと。万一損傷を与えた場合は、請負者の負担において修復する。

工事名称	群馬地方協力本部庁舎内装改修		
図面名称	共通仕様書 1		
縮尺	—	図面番号	2 / 25

12 安全管理

- (1) 工事人は、安全管理に万全を期する。
- (2) 工事場所又はその付近で作業を行うときは、表示又は見張人を置く等、安全確保に努める。
- (3) 現場代理人は、常駐とする。

13 提出書類

受注者は、契約後、速やかに官側の指示する書式に基づき必要書類を提出する。

- (1) 現場代理人通知書
- (2) 着工届
- (3) 予定工程表
- (4) 日誌
- (5) 打合せ簿
- (6) 工事材料搬入報告書
- (7) 完成通知書
- (8) 発生材調書
- (9) その他官側が指示したもの

14 工事写真

受注者は、官側の指示に従い、工事材料、工事前・中・後、工事隠ぺいとなる箇所、主要な工事段階の状況及び、その他監督官の指示した箇所の写真（カラーサービス版）1部を工程順に工事写真帳（A4版）に整理し、官側に提出する。なお、工事材料は、搬入の都度、本工事に係る全数量・規格が分かるように撮影すること。

15 疑義

仕様書、設計図書等に明記なき事項又は、その内容において疑義が生じた場合は、当該箇所の工事を一時中断し、官側の指示を受けた後、再開する。

工事名称	群馬地方協力本部庁舎内装改修		
図面名称	共通仕様書 2		
縮尺	—	図面番号	3 / 25

## 特記仕様書

- 1 工事件名 群馬地方協力本部庁舎内装改修
- 2 工事場所 群馬県前橋市南町3-64-12 陸上自衛隊群馬地方協力本部
- 3 工事概要 庁舎内装改修 一式
- 4 共通仕様

### (1) 適用基準

本工事は、特記仕様及び図面によるほか、以下の基準、その他関係諸法令及び地方条例等に基づき施工する。

国土交通省大臣官房官庁営繕部監修

- ア 公共建築工事標準仕様書 (建築、機械設備、電気設備工事編) (最新版)
- イ 公共建築改修工事標準仕様書 (建築、機械設備、電気設備工事編) (最新版)
- ウ 公共建築設備工事標準図 (建築、機械設備、電気設備工事編) (最新版)

(2) 本工事に使用する材料等は、全て新品とし、本仕様書に記載された製品または同等品以上とする。

### 5 特記事項

#### (1) 建築工事

##### ア 仮設工事

###### (ア) 養生

作業範囲をビニルシート等で養生すること。 9.67㎡ (1-A、2-A、2-B)

###### (イ) 足場

- a 枠組本足場 (900枠) : 手すり先行方法 18.36㎡
- b 脚立足場 (1,800mm級) 24.64㎡ (1-A、1-B、2-A、2-B、3-B)

##### イ 金属工事

###### 使用材料

番号	品名	品番・規格	数量	備考
1	軽量鉄骨天井下地	19形	12.81㎡	
2	軽量鉄骨壁下地	65形	6.11㎡	
3	開口部補強材 (三方枠)	□-60×30×10×2.3	1箇所	65形
4	開口部補強材 (点検口)	野縁受と同材料	2箇所	19形
5	査摺	W=40、t=2	0.9m	ステンレス製
6	手すり (L型)	500×500	1本	参考品番: NKF-540
7	天井点検口	450角	2箇所	

##### ウ 左官工事

###### 使用材料

セメント: 普通ポルトランドセメント JIS R 5210

骨材: 砂

調合比率セメント: 砂 = 1 : 3

### エ 建具工事

#### (ア) 使用材料

スチール軽量フラッシュ片開戸 (三方枠、テッキ-ロウ錠等含む) 900×2,000 1枚

#### (イ) 採寸

図面等に記載されている建具の寸法等は、参考とし現場採寸を実施すること。

### オ 塗装工事

#### (ア) 種別

番号	名称	塗装	種別	下地調整	素地ごしらえ	数量
1	鋼製扉	SOP塗り	B種	RB種		16.09㎡
					B種	5.22㎡
2	シーリング石膏ボード	NAD塗り	B種		B種	3.16㎡
3	石膏ボード	EP塗り	B種		B種	7.35㎡

#### (イ) 色

色については、色見本、サンプル等を監督官に提出し、調整すること。

### カ 内装工事

#### (ア) 使用材料

番号	品名	品番・規格	数量	備考
1	ビニル床シート	SW-4229S (タジマ)	3.16㎡	t=2 JIS A 5705
2	タイルカーペット	t=6.5 JIS A 4406	11.76㎡	全面接着工法
3	石膏ボード	t=12.5 JIS A 6901	8.38㎡	継目処理工法
4	ソフト巾木	HB-100 (タジマ)	19.42m	
5	メラミン化粧板	AB111C (アイ)	17.59㎡	t=3 JIS K 6903
6	化粧石膏ボード	t=9.5 JIS A 6901	15.97㎡	突付け工法
7	シーリング石膏ボード	t=9.5 JIS A 6901	3.16㎡	目透かし工法
8	壁紙	ES6501~6600 (サゲツ)	34.62㎡	JIS A 6921
9	塩ビ製F見切	F45 (フクビ)	15.60m	
10	床ステンレス見切	20-307 (Assist)	2.05m	

#### (イ) 色

色については、色見本、サンプル等を監督官に提出し、調整すること。

### キ ユニット及びその他工事

#### (ア) 使用材料

番号	品名	品番・規格	数量	備考
1	トイレブース	ポリエステル樹脂化粧板	1箇所	細部図示による。
2	サンタリーボックス	KF-44	1個	
3	小物入れロッカー	LK-308	1個	

#### (イ) 色

色については、色見本、サンプル等を監督官に提出し、調整すること。

件名	群馬地方協力本部庁舎内装改修	図面番号	4 / 25
種別	特記仕様書①	縮尺	図示
作成部隊	陸上自衛隊 相馬原駐屯地業務隊管理科		

ク 撤去工事

(ア) 撤去材料

番号	品名	規格	数量	備考
1	基礎コンクリート①	500×320×360	0.06m <sup>3</sup>	
2	基礎コンクリート②	200×2,350×210	0.1m <sup>3</sup>	
3	基礎コンクリート③	1,000×1,000×310	0.31m <sup>3</sup>	
4	基礎コンクリート④	2,000×1,400×220	0.62m <sup>3</sup>	
5	1-A 査摺設置箇所	900×100×30	0.01m <sup>3</sup>	
6	化粧石膏ボード	t=9.5	3.16m <sup>2</sup>	
7	シーリング石膏ボード	t=9.5	3.16m <sup>2</sup>	
8	鋼製扉	870×2,000	1枚	再使用
9	ビニル床タイル	t=2	3.16m <sup>2</sup>	
10	ソフト巾木	H=100	6.54m	
11	天井点検口	450角	1個	再使用
12	吊戸棚	900×300×400	1個	再使用

(イ) カッター入れ

コンクリート撤去部分は、ダイヤモンドカッター等で撤去範囲外と縁切りを施すこと。

基礎コンクリート①： 1,880mm

基礎コンクリート②： 5,220mm

基礎コンクリート③： 4,120mm

基礎コンクリート④： 7,040mm

1-A 査摺設置箇所： 1,800mm 合計： 20,260mm

(2) 機械設備工事

ア 配管工事

(ア) 使用材料

番号	品名	品番・規格	数量	備考
1	SGP-VA管	20A JWVA K 116	3,040mm	保温C <sub>2</sub> ・(口)・VII
2	耐火二層管	32A	1,000mm	
3		50A	1,860mm	
4		75A	1,000mm	
5		100A	2,130mm	
6	鋼製キャップ	100A	1個	
7	プラグ	20A	2個	
8		32A	1個	
9		50A	1個	

(イ) 勾配

給水管、排水管は、容易に水抜きが行えるように適度な勾配を確保すること。

(ウ) 試験

各配管設置後、監督官の立会いの下、漏洩試験を実施し承認を得ること。

イ 空気調和設備工事

(ア) 使用材料

番号	品名	品番・規格	数量	備考
1	空調機	壁掛け式、1.5馬力、冷房能力3.6kw PKZ-ERMP40SLL3	1台	据付架台付
2	冷媒用被覆銅管	ペアコイル6.35×12.70	2,650mm	
3	ドレン管	VP管、20A JIS K 6742	2,370mm	
4	配管用化粧カバー	SD-100、PVC製、アイボリー	2,800mm	
5	給排気換気扇	VL-10ES <sub>3</sub> -D、有効換気量19m <sup>3</sup> /h	1台	
6	丸形フード	P-100CVS <sub>6</sub> 、防虫網付(10メッシュ)	1台	
7	換気扇	VD-10ZLED <sub>1</sub> 2-FPS 有効換気量75m <sup>3</sup> /h	1台	
8	深形フード	P-13VS <sub>4</sub> ステンレス製、ギャリ付	1台	
9	フレキシブルダクト	φ100	1,270mm	

※その他取付金具等は、製造所の仕様(推奨品)による。

(イ) 勾配

ドレン管は、除湿水が停滞しないように十分な勾配を配慮して配管すること。

(ウ) 試運転・調整

設置完了後、監督官立会いのもと試運転を実施し、正常に稼動するか確認すること。その際、不具合が生じた場合は正常に稼動するように調整すること。

ウ 給排水衛生設備工事

(ア) 使用材料

番号	品名	品番・規格	数量	備考
1	洋便器(ロータンク付)	BC-220SK、DT-K250	1台	
2	温水便座	CW-PA21LQF-NE-R2	1台	壁リモコン
3	2連紙巻器	CF-63HS	1個	
4	壁掛け洗面器(カウンター付)	LSA72TABS <sub>NW</sub> 、M721SW	1台	立水栓、ストラップ等含む
5	LED灯付化粧鏡	MH-451NFJ	1枚	
6	掃除口	COA掃除口 400-405-50	1個	
7		COA掃除口 400-405-100	1個	
8	止水栓	CF-93-1	1個	
9	分岐金具	CF-008-1	1個	

※その他取付金具等は、製造所の仕様(推奨品)による。

(イ) 試験

各配管接続後、監督官の立会いの下、漏洩試験を実施し承認を得ること。

エ 防水工事

使用材料

品名	使用場所	数量	備考
シリコン系(防かびタイプ)シーリング材	洗面台	0.75m	

件名	群馬地方協力本部庁舎内装改修	図面番号	5/25
種別	特記仕様書②	縮尺	図示
作成部隊	陸上自衛隊 相馬原駐屯地業務隊管理科		

オ はつり工事

番号	配管用貫通口径	施工場所	コンクリート厚	コア抜き数
1	φ25	1-A	170	1
2		3-B	150	2
3	φ32	3-B	120	1
4	φ50	3-B	150	1
5	φ63	3-B	120	1
6	φ75	1-A	170	1
7		3-B	150	1
8	φ100	3-B	150	1
9	φ125	3-B	150	1
10	φ150	3-B	120	1

カ 撤去工事

(ア) 撤去材料

番号	品名	品番・規格	数量	備考
1	吸収式冷温水機	東芝TA0-003 重量2.4t	1台	
2	冷却水ポンプ	川本ポンプ F-655-M2.2	1台	
3	冷温水ポンプ	川本ポンプ F-655-M2.2	1台	
4	オイルヒータ	90L 400×400×650	1台	架台H=1,000含む
5	油ポンプ	川本ポンプ 0C-255-M02	1台	
6	オイル流量計	工技研究所 SL-31	1式	
7	煙道	φ200 ステンレス製	2,800mm	
8	煙道フラインドフランジ	φ200 ステンレス製	1枚	
9	換気扇	三菱 EX-30SH	1台	
10		三菱 VD-132	1台	再使用
11	鋳鉄管	エルボ100A	435mm	
12	鋼管	20A	13,800mm	保温材6,700mm含む
13		32A	9,500mm	保温材4,500mm含む
14		50A	15,400mm	保温材15,400mm含む
15		80A	42,100mm	保温材42,100mm含む
16	玉形弁	20A	7個	
17		50A	1個	
18		80A	6個	

(イ) 配管撤去

冷水管、冷却水管等撤去後、既設配管をプラグ等で閉鎖すること。細部については、監督官と協議し指示を受けてから行うこと。

(ウ) 冷媒液処分

吸収式冷温水機撤去の際、冷媒液（臭化リチウム）の回収・運搬・処分は請負業者が行うこと。

(3) 電気設備工事

ア 配管工事

使用材料

番号	品名	品番・規格	数量	備考
1	1種金属線ぴ	A型	7,280mm	
2	電線管	E19 JIS C 8305	2,100mm	
3		E25 JIS C 8305	3,850mm	
4	金属製可とう電線管	呼び径24	490mm	

イ 電線工事

(ア) 使用材料

番号	品名	品番・規格	数量	備考
1	電気配線	EM-EEF1.6mm-2C JIS C 3605	3,350mm	転がし配線
2			2,450mm	管内配線
3		EM-EEF1.6mm-3C JIS C 3605	8,200mm	転がし配線
4			2,100mm	管内配線
5		EM-EEF2.0mm-3C JIS C 3605	2,830mm	転がし配線
6			13,080mm	管内配線
7		EM-CE2.0mm-4C JIS C 3605	5,450mm	転がし配線
8			3,850mm	管内配線

(イ) 電気配線施工

天井：ころがし配線

屋内：LGS内配線又は、1種金属線ぴ、電線管（E19、E25）

屋外：電線管（E25）、金属製可とう電線管（呼び径24）

(ウ) 資格

本電気工作物に係る工事を実施する者は、第一種又は第二種電気工事士の資格を有する者とし、その資格免許の写しを監督官に提出すること。

(エ) 試験

配線完了後、絶縁抵抗試験を実施し、その試験成績書を作成し監督官に提出すること。

件名	群馬地方協力本部庁舎内装改修	図面番号	6/25
種別	特記仕様書③	縮尺	図示
作成部隊	陸上自衛隊 相馬原駐屯地業務隊管理科		

ウ 電灯工事

使用材料

番号	品名	品番・規格	数量	備考
1	LEDダウンライト	XND0634WN LRS1	2 灯	昼白色
2	LEDベースライト	XLX440AENU+NNL4400NPN LSS9-4	2 灯	昼白色
3	漏電遮断器	ELCB2P 20A	1 個	
4		ELCB3P 20A	2 個	
5	埋込コンセント	WTA525119W+WTF7003W	3 個	2P15A×2
6	露出型コンセント	WTF1502WK+WVC7003W	1 個	2P15A×2
7	露出型接地コンセント	WTF113238W+WVC7003W	2 個	2P15A×1
8	電灯・換気扇埋込スイッチ	WTA54656W+WTA7101WK	1 個	1P15A×1
9	電灯・換気扇露出スイッチ	WTA54656W+WVC7101W	1 個	1P15A×1
10	屋外用手元開閉器	OR12-34	1 個	
11	プルボックス	200×200×150	2 個	ステンレス製
12	熱感知器	SS-FL-10HCCA	1 個	

エ 防水工事

使用材料

品名	使用場所	数量	備考
変成シリコン系ソーリング材	フット、フールックス	1.93m	

オ 撤去工事

撤去材料

番号	品名	品番・規格	数量	備考
1	電気配線	IV1.6×2	2,500mm	総数量5,000mm
2		IV1.6×3	33,400mm	
3		IV1.6×6	6,900mm	
4		IV1.6×8	3,100mm	
5	電線管	E19	9,700mm	
6		E25	1,600mm	
7		E31	4,500mm	
8	蛍光灯	FL20W×1	1 灯	再使用
9		FL20W×1	1 灯	
10		FL40W×1	2 灯	
11	漏電遮断器	ELCB3P 30A	1 個	
12	配線遮断器	MCCB2P 20A	1 個	
13	埋込コンセント	2P15A×1	2 個	プレート含む
14		2P15A×2	2 個	プレート含む
15	スイッチ	1P15A×1	2 個	プレート含む
16	プルボックス	100×100×100	1 個	
17		150×150×70	1 個	

(4) その他

ア 完了検査

工事完了後、検査官の検査を受け、提出書類の合格をもって工事完了とする。

イ 現地確認

受注者は、工事着手前に必ず現地確認を行うこと。

ウ 施工保証

本工事における施工保証は、完了検査合格後1年間とする。

エ 施工手順

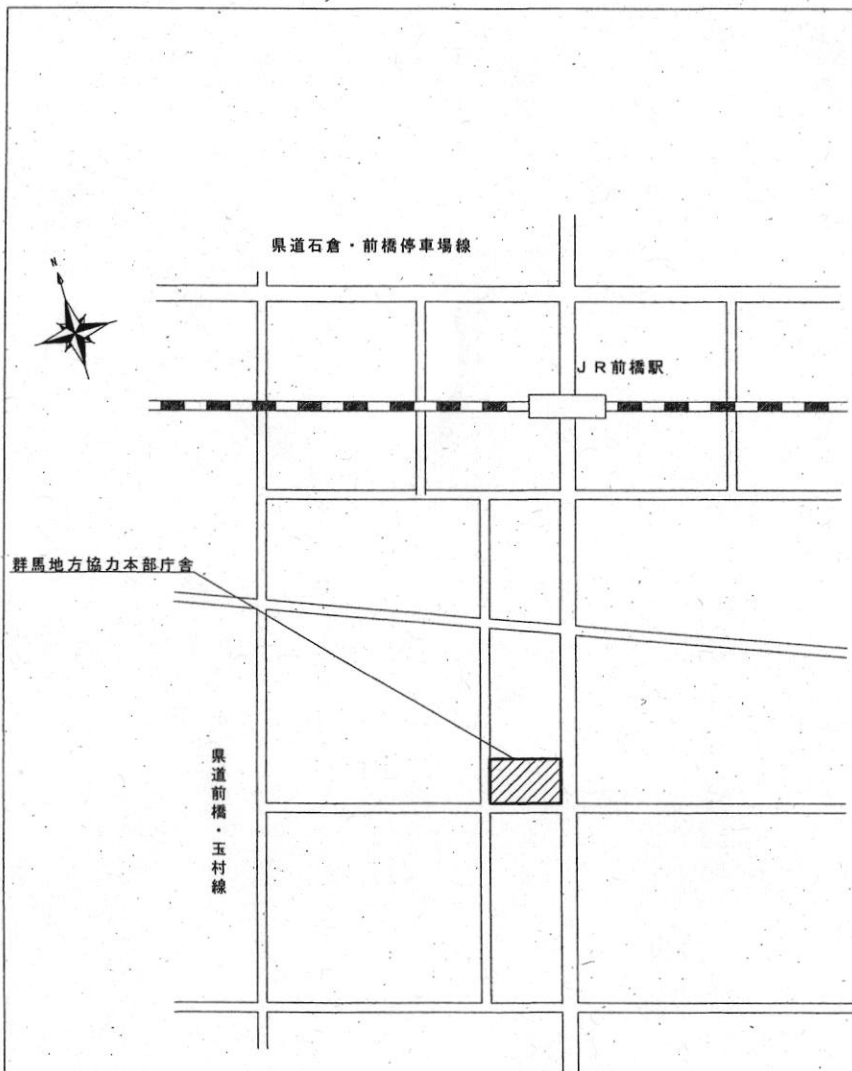
本工事は、建物1階から着手し完了後、2階、3階を施工すること。細部については、監督官と協議し指示を受けてから行うこと。


オ アスベスト調査

大気汚染防止法に基づき、アスベスト事前調査結果を書面で監督官に報告すること。また、県に届出した書類の写しを監督官に提出すること。

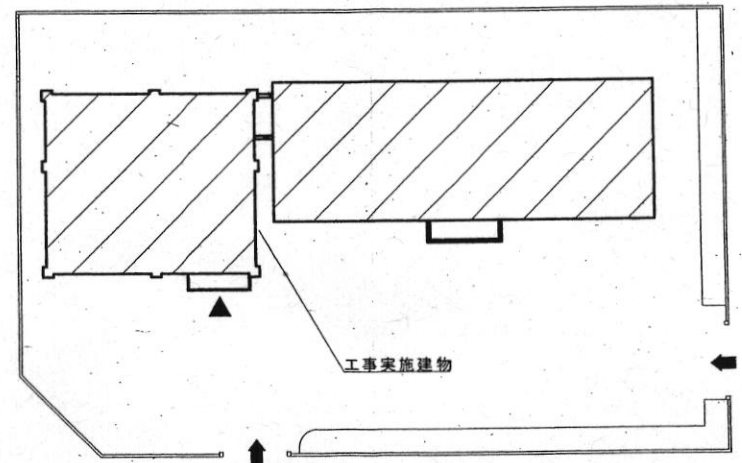
番号	検体	場所	数量	備考
1	ビニル床タイル	3-B	1	
2	天井化粧石膏ボード	2-B	1	
3	外壁塗料	外壁	1	
4	配管保温材	1-A	1	
5	ガスケツト	1-A	1	

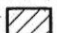
件名	群馬地方協力本部庁舎内装改修	図面番号	7/25
種別	特記仕様書④	縮尺	図示
作成部隊	陸上自衛隊 相馬原駐屯地業務隊管理科		



凡例  
 工事対象場所

案内図 S = 1 : X

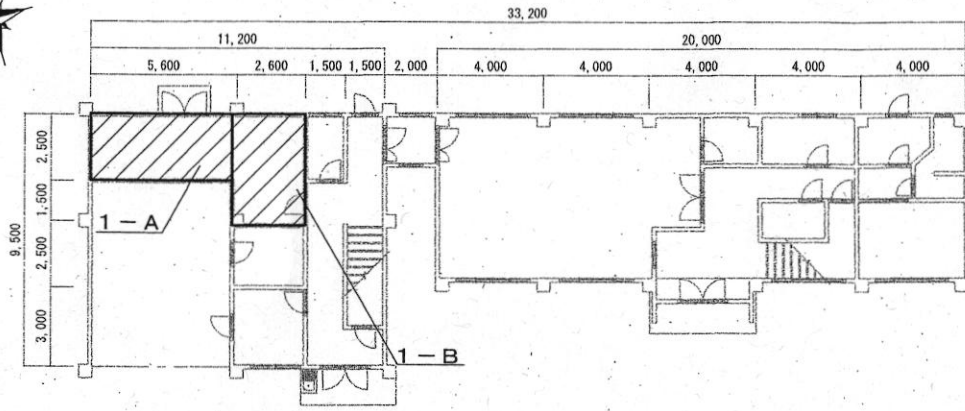


凡例  
 工事対象建物

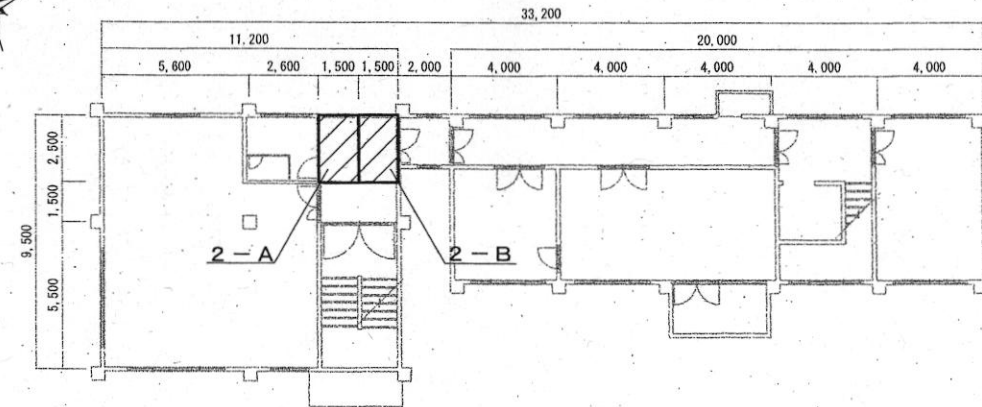
群馬地方協力本部配置図 S = 1 : X

件名	群馬地方協力本部庁舎内装改修	図面番号	8 / 25
種別	案内図・配置図	縮尺	図示
作成部隊	陸上自衛隊 相馬原駐屯地業務隊管理科		

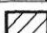


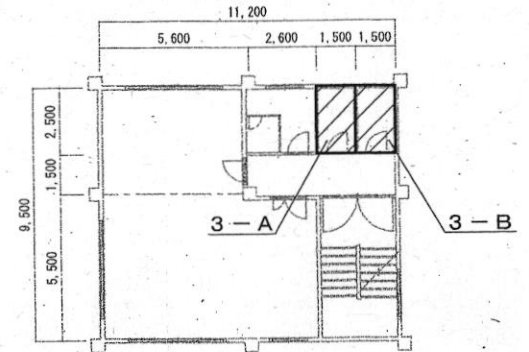


地方協力本部庁舎 1階平面図 S=1:X



地方協力本部庁舎 2階平面図 S=1:X

凡例  
 工事対象場所



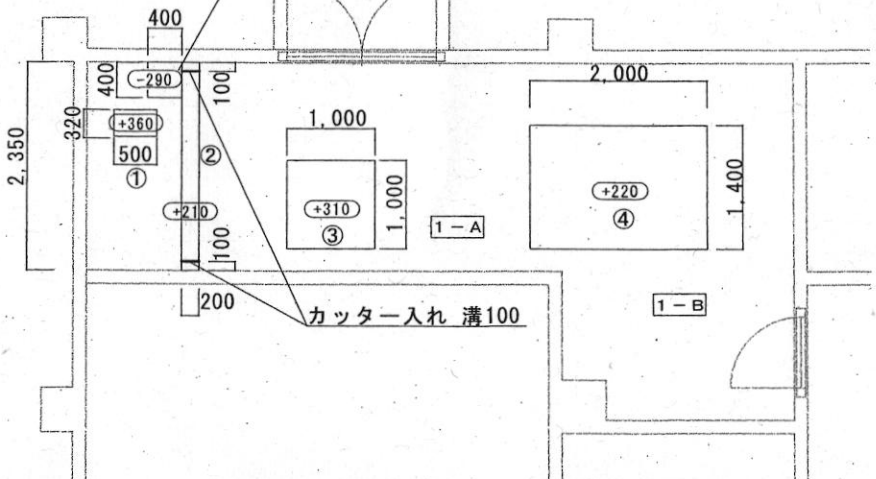
地方協力本部庁舎 3階平面図 S=1:X

件名	群馬地方協力本部庁舎内装改修	図面番号	9 / 25
種別	各階平面図	縮尺	図示
作成部隊	陸上自衛隊 相馬原駐屯地業務隊管理科		

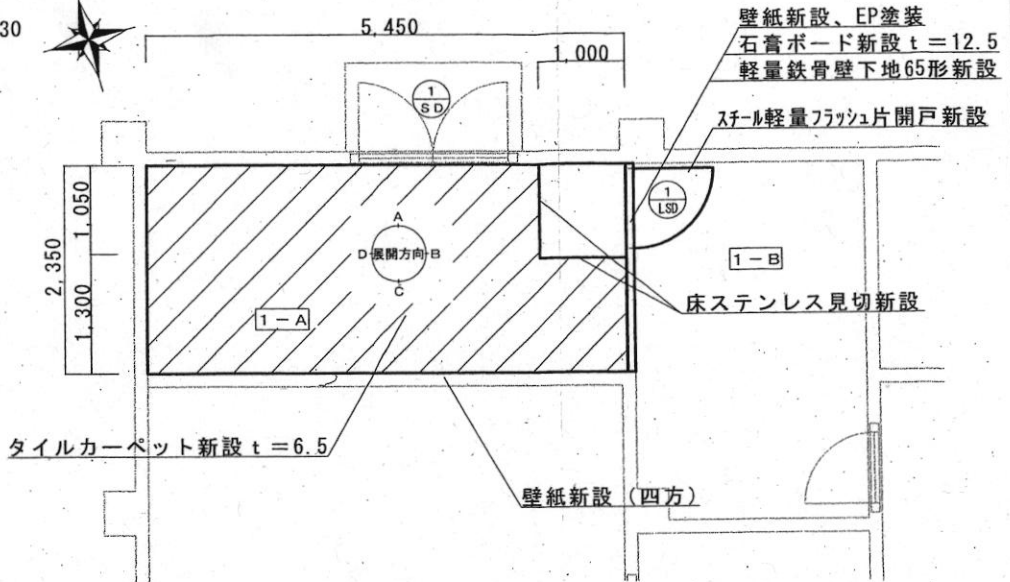


モルタル充填

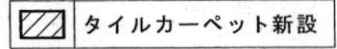
①～④基礎コンクリート撤去、四周見込み30カッター入れ、溝30  
※撤去後、コンクリート均し、こて仕上げ



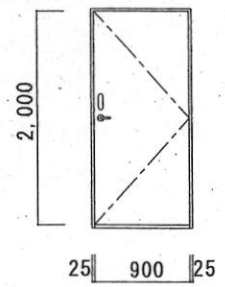
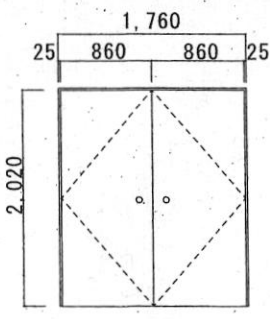
1-A、1-B平面図改修前 S=1:X



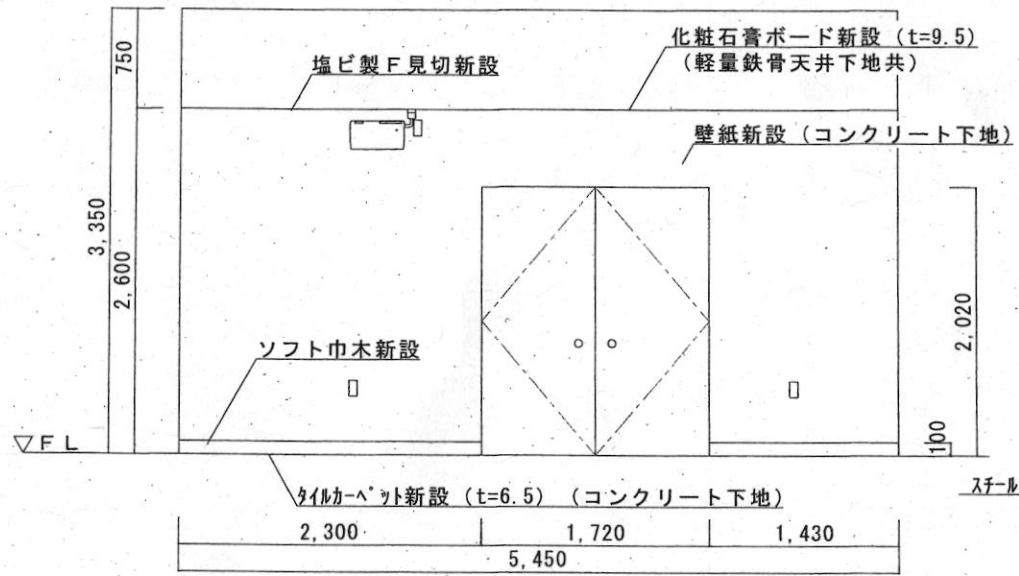
凡例



1-A、1-B平面図改修後 S=1:X

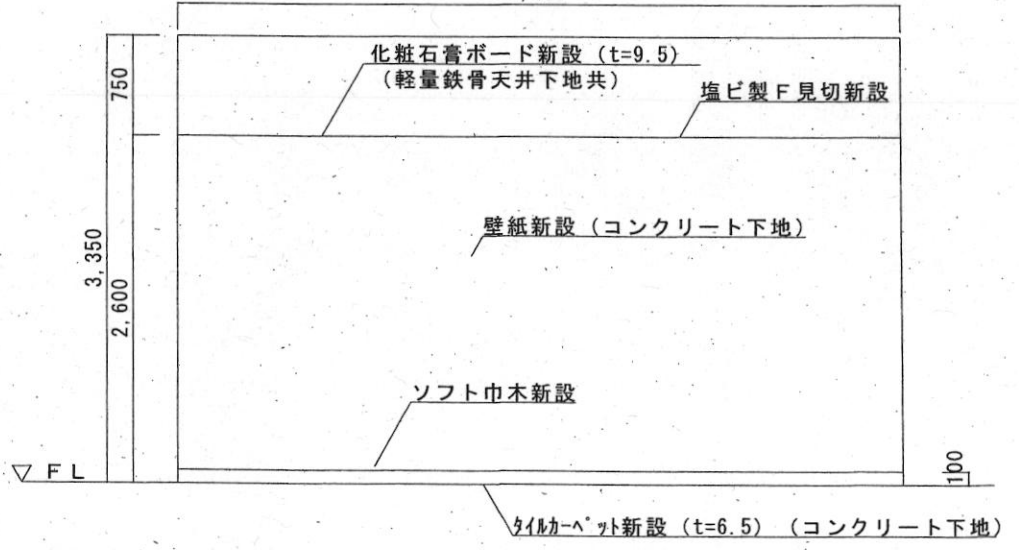
符号・名称	① LS0 スチール軽量フラッシュ片開戸	① SD 既設鋼製扉姿図
数量	1枚	1枚
形状・寸法		
枠見込	90	90
材質・仕上	スチール SOP塗り	SOP塗り (扉両面・枠)
その他	スチール三方枠、ドアクローザー、丁番戸当たり、杏摺 (ステンレス製)、テンキーロック錠 (キレックス500 (22200))	外側握り玉撤去 ブランクローズ設置

件名	群馬地方協力本部庁舎内装改修	図面番号	10/25
種別	1-A、1-B平面図改修前・改修後他	縮尺	図示
作成部隊	陸上自衛隊 群馬原駐屯地業務隊管理科		

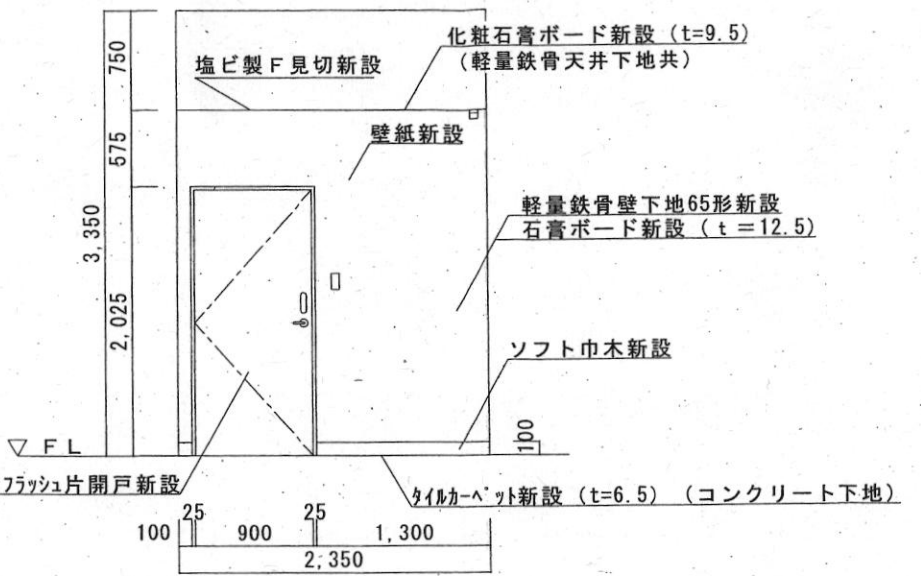


A面展開図 S = 1 : X

5,450

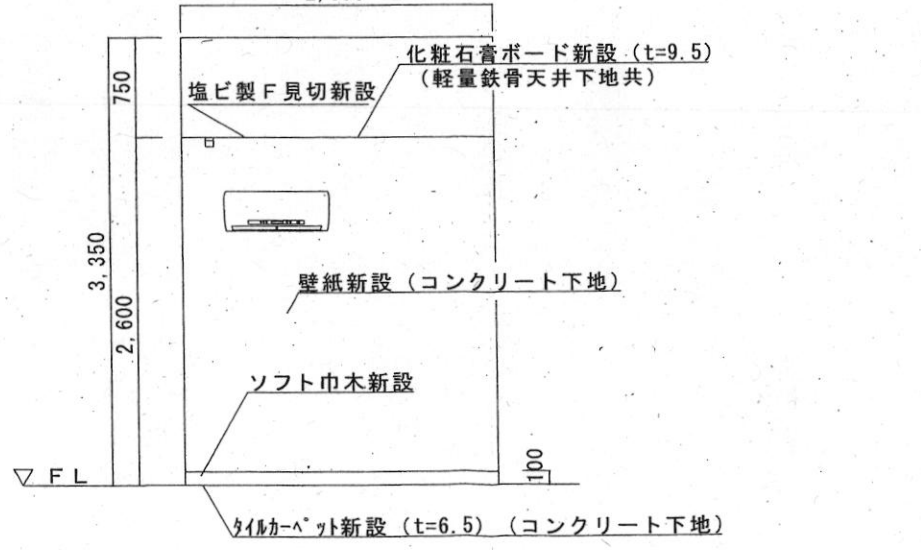


C面展開図 S = 1 : X



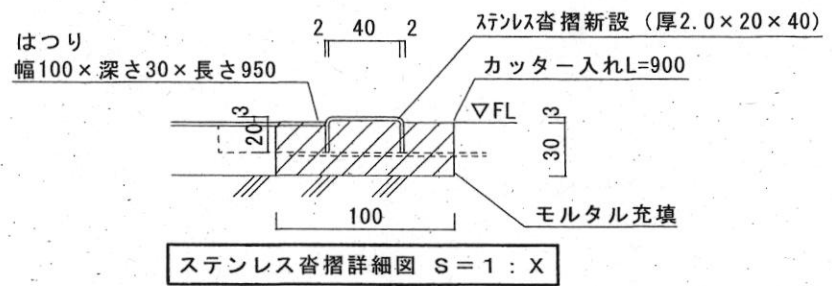
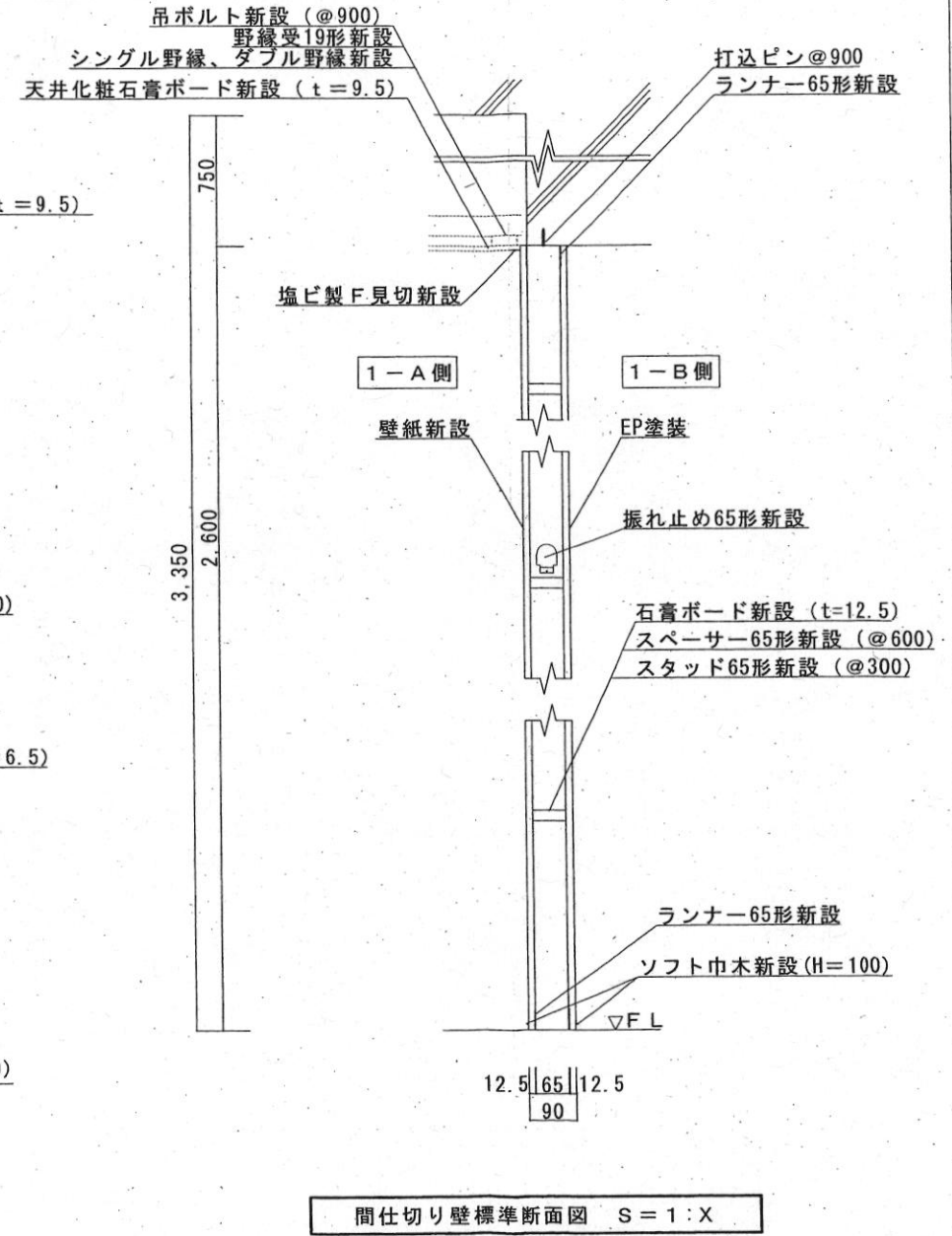
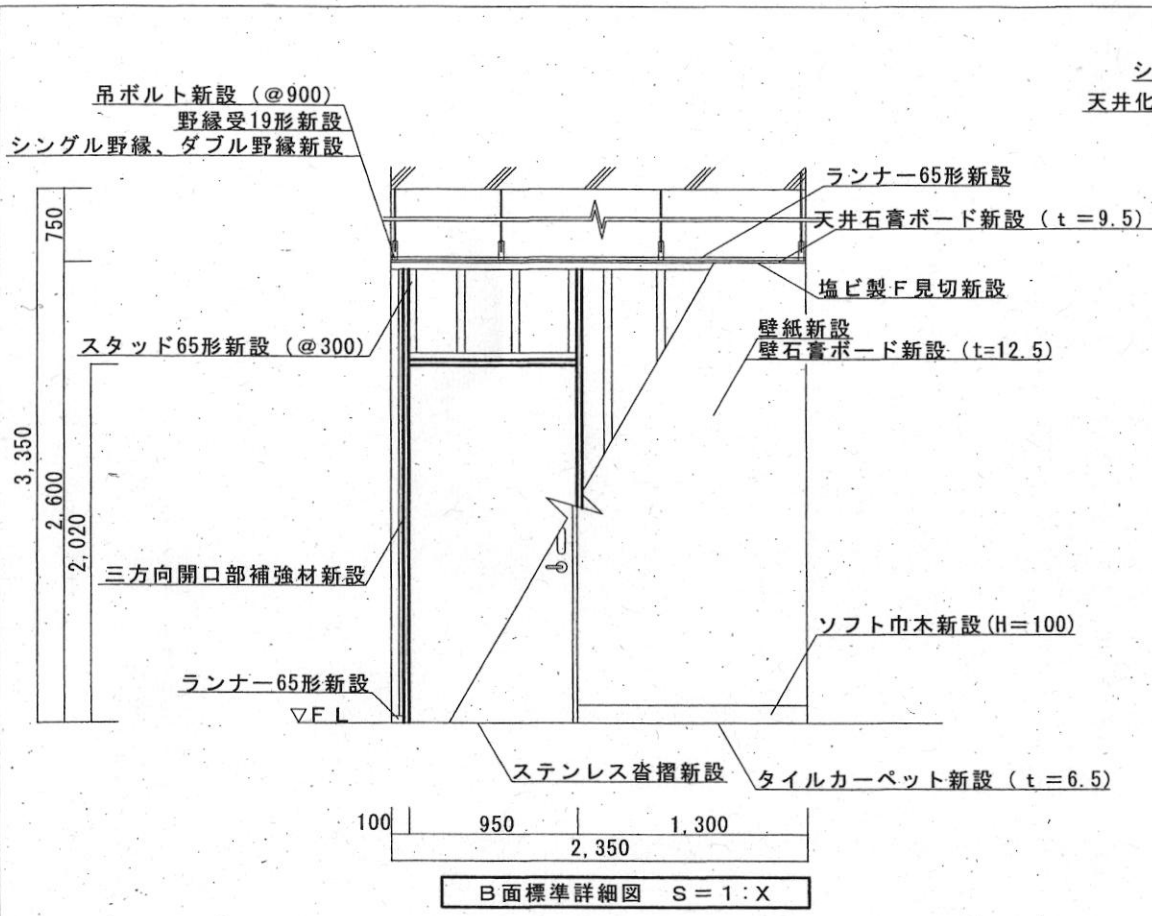
B面展開図 S = 1 : X

2,350

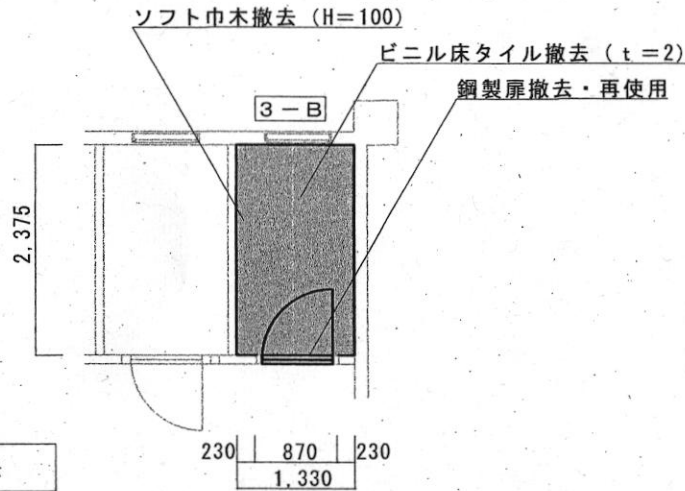


D面展開図 S = 1 : X

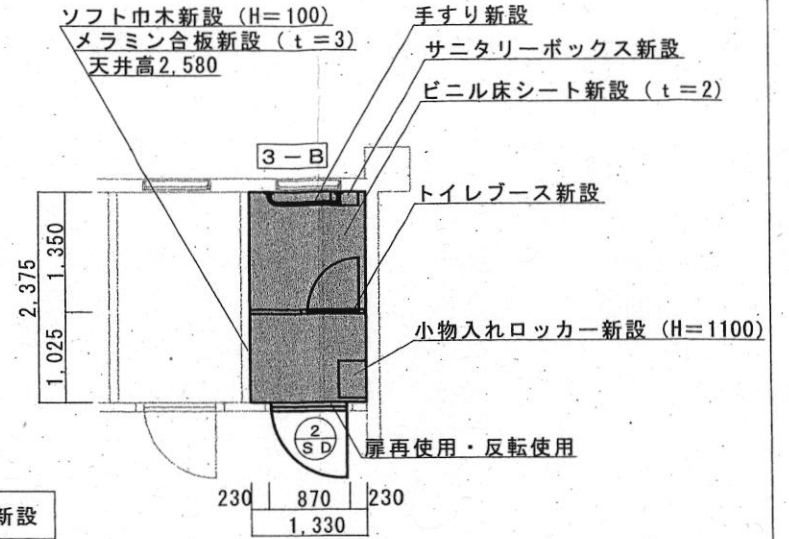
件名	群馬地方協力本部庁舎内装改修	図面番号	11 / 25
種別	1-A展開図	縮尺	図示
作成部隊	陸上自衛隊 相馬原駐屯地業務隊管理科		



件名	群馬地方協力本部庁舎内装改修	図面番号	12/25
種別	B面標準詳細図他	縮尺	図示
作成部隊	陸上自衛隊 相馬原駐屯地業務隊管理科		



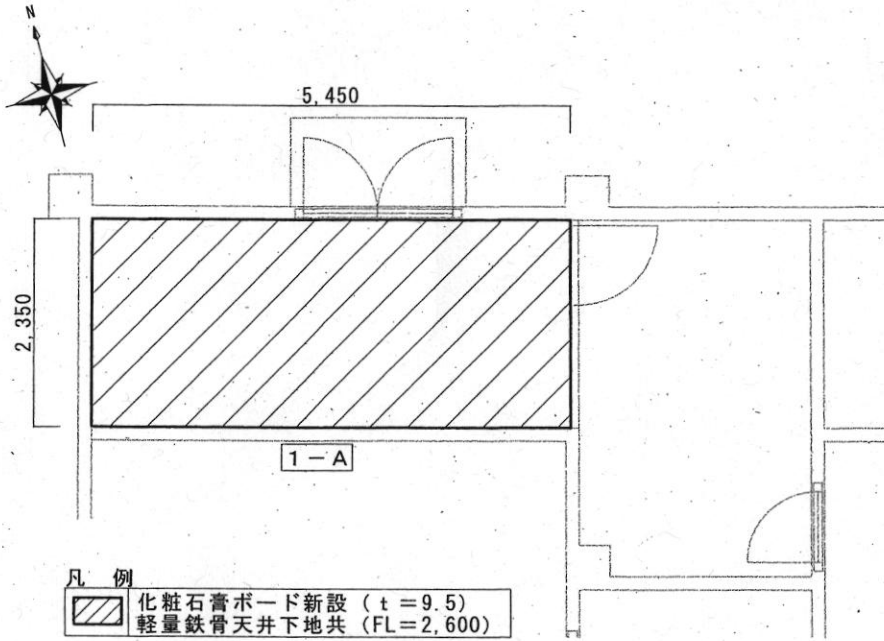
3-B 平面図改修前 S=1:X



3-B 平面図改修後 S=1:X

小物入れロッカー標準詳細図		トイレブース標準詳細図	$\frac{2}{SD}$ 既設鋼製扉姿図	手すり標準詳細図	サニタリーボックス標準詳細図
数量	1個	1式	1枚	1本	1個
形状・寸法					
材質・仕上	スチール製、2列4段、ダイヤルロック式、W420×H485×D320	ポリエステル樹脂化粧板 (芯材:ペーパーコア) t=50	SOP塗装 (扉両面、枠見込180)、丁番、ドアクローザー、握り玉 反転設置	芯材:ステンレス 被覆材:TPE	材質:ステンレス 足踏み式蓋付

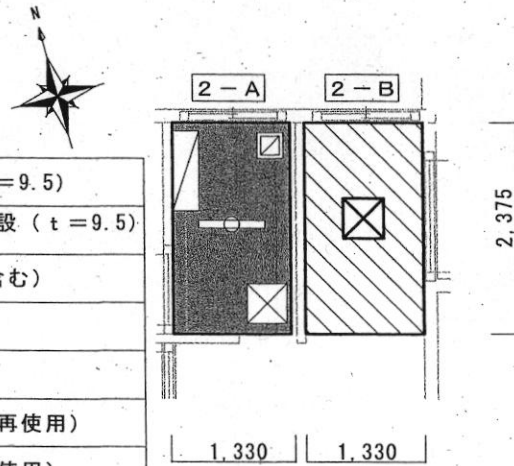
件名	群馬地方協力本部庁舎内装改修	図面番号	13/25
種別	3-B平面図改修前・改修後他	縮尺	図示
作成部隊	陸上自衛隊 相馬原駐屯地業務隊管理科		



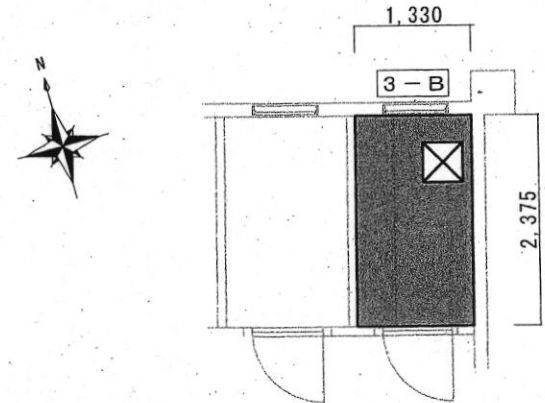
1-A天井伏図 S=1:X

凡例

	化粧石膏ボード撤去・新設 (t=9.5)
	シーリング石膏ボード撤去・新設 (t=9.5) EP塗装
	点検口450角新設 (開口部補強含む)
	既設点検口450角 (再使用)
	既設換気扇VD-13Z (再使用)
	既設直付型電灯 (FL20w×1) (再使用)
	既設吊戸棚 900×300×400 (再使用)



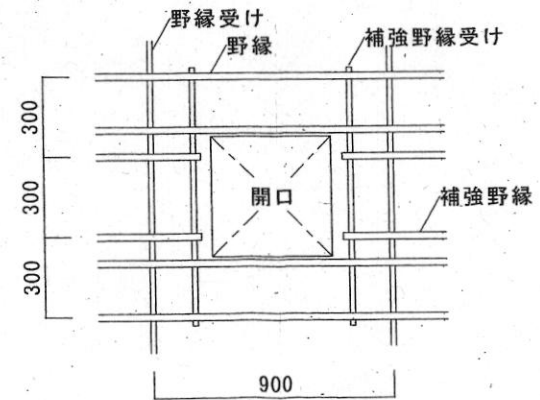
2-A、2-B天井伏図 S=1:X



凡例

	化粧石膏ボード撤去 (t=9.5) シーリング石膏ボード新設 (t=9.5) NAD塗装
	点検口450角新設 (開口部補強含む)

3-B天井伏図 S=1:X



天井開口部補強標準詳細図 S=1:X

件名	群馬地方協力本部庁舎内装改修	図面番号	14/25
種別	天井伏図他	縮尺	図示
作成部隊	陸上自衛隊 相馬原駐屯地業務隊管理科		



油ポンプ（電動機出力0.2kw）撤去

換気扇（φ250）撤去（FL=2,130）

既設ブラインドフランジで閉鎖

既設スリーブモルタル閉鎖（壁厚200）

煙道（φ200、L=2,800）撤去

1-A

1-B

① ②

① ② ③

吸収式冷温水機（冷凍能力80kw）撤去

既設ブラインドフランジ再使用

オイル流量計（20A）撤去

① H340 × W220 × D100

② H200 × W200 × D150

③ H150 × W150 × D150

① 冷却水ポンプ（電動機出力22.0kw）撤去

② 冷温水ポンプ（電動機出力22.0kw）撤去

オイルサービスタンク（90L）撤去

1-A、1-B機械設備平面図改修前 S=1:X



丸形フード新設（既設スリーブ利用）周囲コーキング防水処理L=590  
給排気換気扇新設

430

1-A

1-B

コア抜きφ75（壁厚170）

A

A'

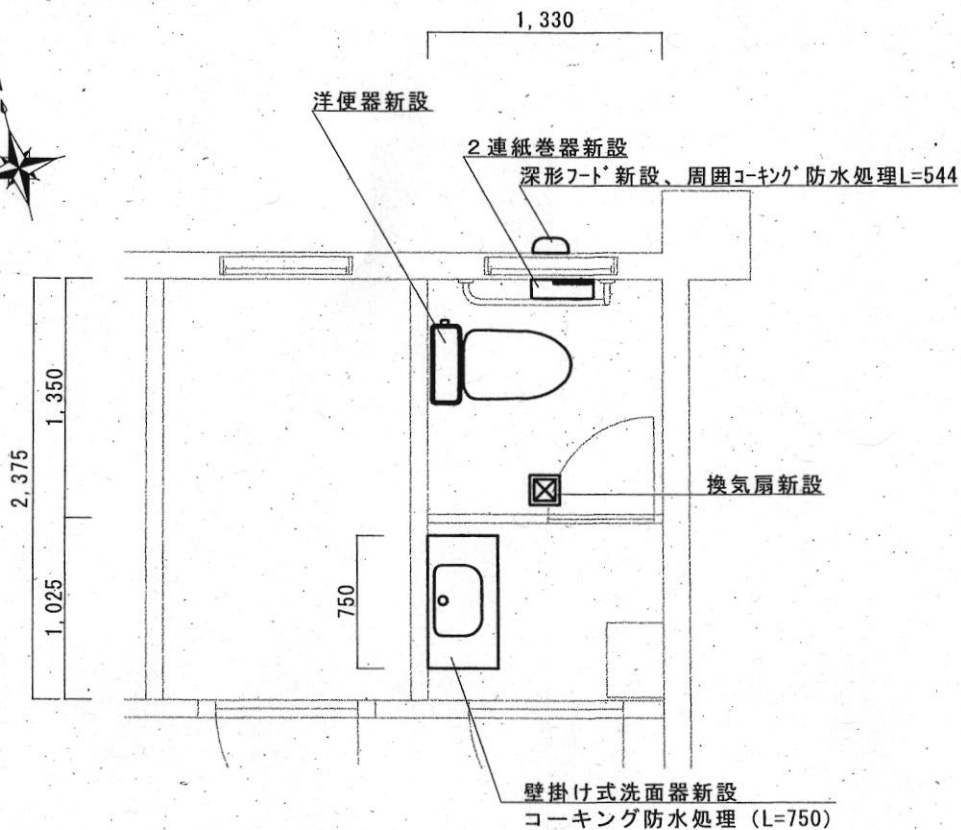
空調機新設

凡例

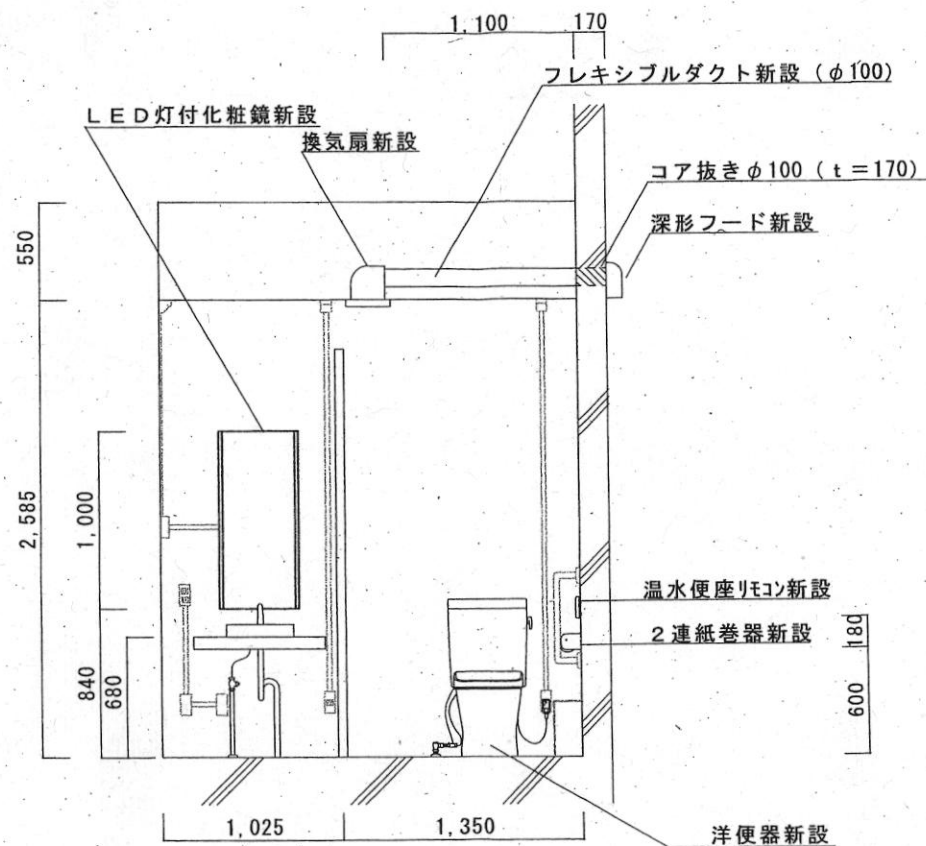
	給排気換気扇新設 (VL-10ES <sub>3</sub> -D)		空調室外機機新設 (PUZ-ERP40SKA13) (200V、1.5馬力、空調据付用架台含む)
	丸形フード新設 (P-100CVS <sub>6</sub> )		空調室内機機新設 (PK-RP-40LA3) (壁掛形、200V、1.5馬力)
	ドレン管新設 (20A) L=2,370 配管化粧カバー含む		冷媒用被覆銅管新設 (φ75×6.35×12.70) L=2,630 配管化粧カバー含む

1-A、1-B機械設備平面図改修後 S=1:X

件名	群馬地方協力本部庁舎内装改修	図面番号	15/25
種別	機械設備平面図改修前・改修後	縮尺	図示
作成部隊	陸上自衛隊 相馬原駐屯地業務隊管理科		



3-B 平面図 S=1:X



新設衛生器具

LED灯付化粧鏡新設 MH-451NFJ

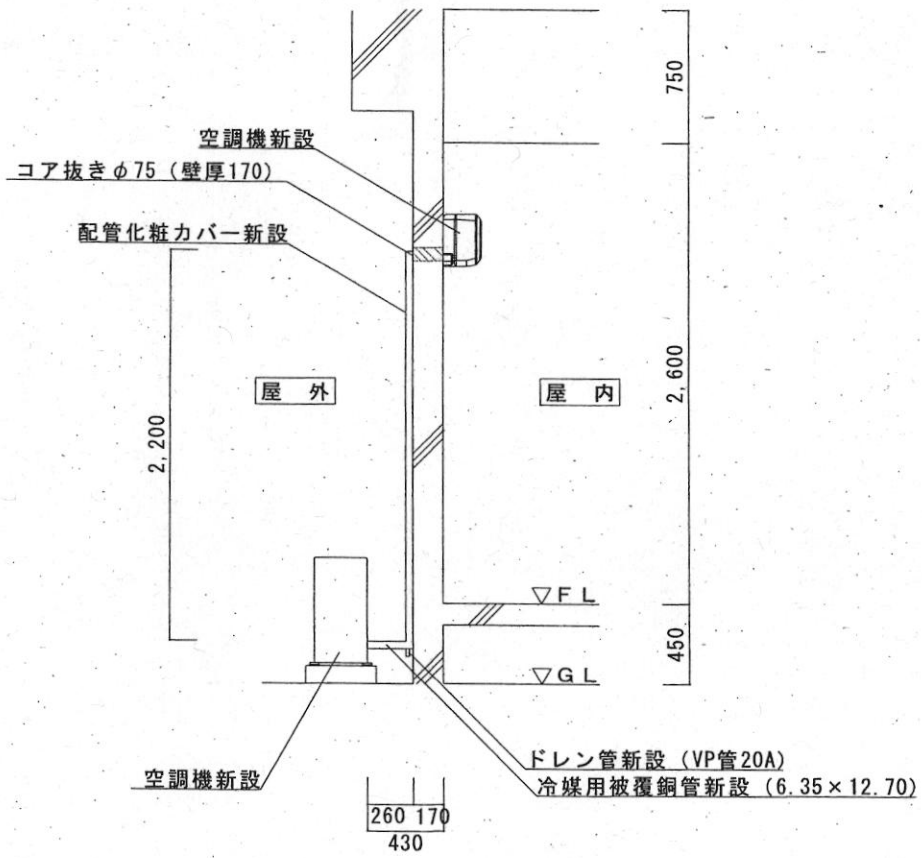
3-B 詳細図 S=1:X

凡例

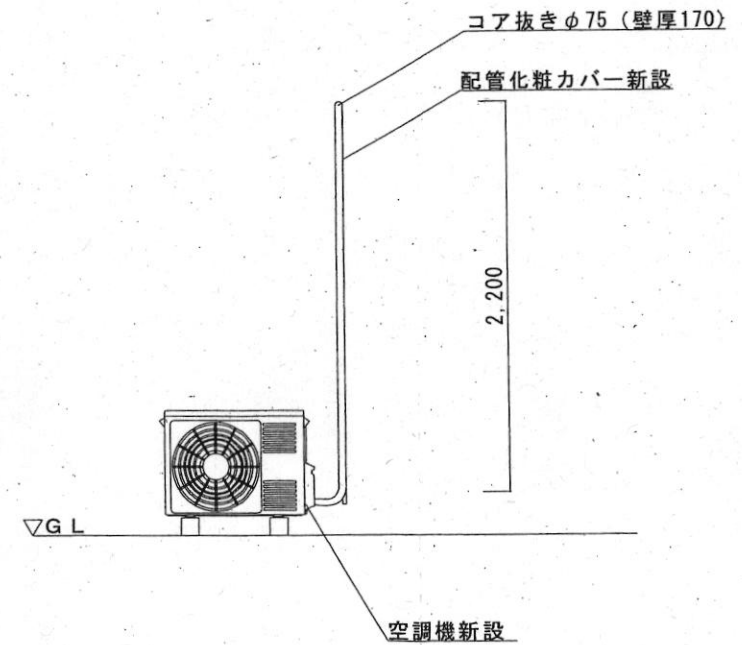
	換気扇新設 VD-10ZLEC <sub>12</sub> -FPS
	洋便器新設 (タノ、温水洗浄便座 (壁リモコン発電式) 含む) BC-220SK、DT-K250、CW-PA21LQF-NE-R2
	2連紙巻器新設 CF-63HS
	壁掛け式洗面器 (カウンター付) 新設 (立水栓、給水栓、ストロップ 含む) LSA721ABSNW、M721SW
	深形フード新設 P-13VS <sub>4</sub>

件名	群馬地方協力本部庁舎内装改修	図面番号	16 / 25
種別	3-B平面図・3-B詳細図	縮尺	図示
作成部隊	陸上自衛隊 相馬原駐屯地業務隊管理科		



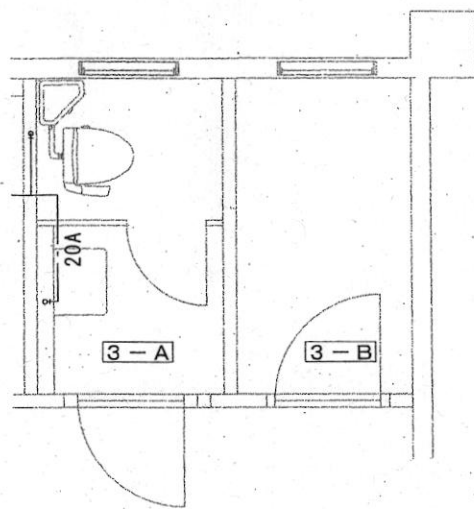


A-A' 標準断面図 S=1:X



空調室外機設置標準詳細図 S=1:X

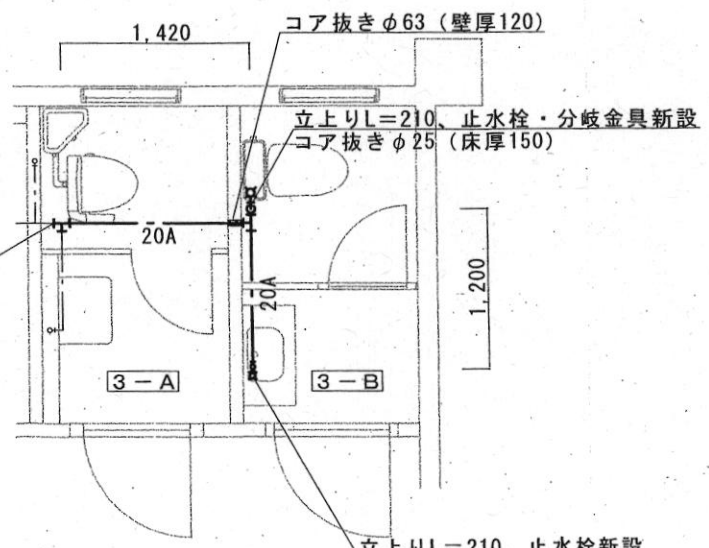
件名	群馬地方協力本部庁舎内装改修	図面番号	17 / 25
種別	A-A' 断面図・空調機詳細図	縮尺	図示
作成部隊	陸上自衛隊 相馬原駐屯地業務隊管理科		



凡例

---	既設給水管：SGP-PD管
-----	---------------

3-A、3-B給水配管図改修前 S=1:X

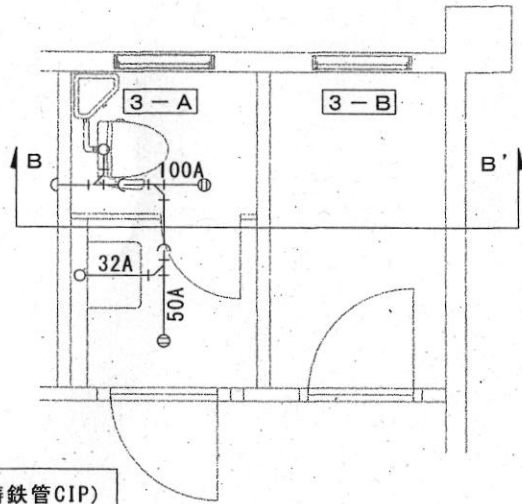


凡例

---	SGP-VA管(保温C <sub>2</sub> ・(口)・Ⅶ)新設 (20A:L=3,040)
---	既設給水管：SGP-PD管

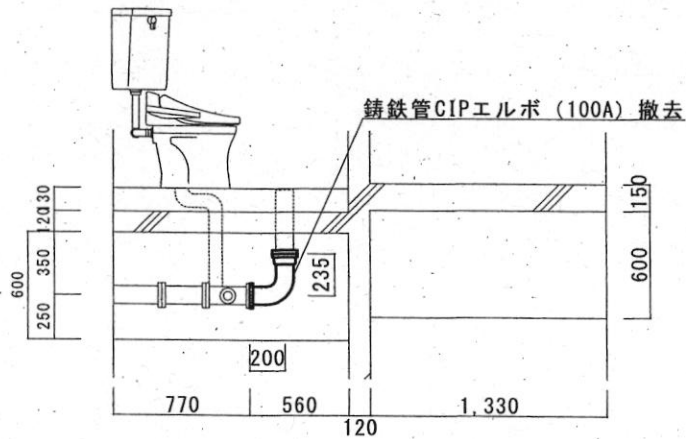
3-A、3-B給水配管図改修後 S=1:X

件名	群馬地方協力本部庁舎内装改修	図面番号	18/25
種別	給水配管図改修前・改修後	縮尺	図示
作成部隊	陸上自衛隊 相馬原駐屯地業務隊管理科		

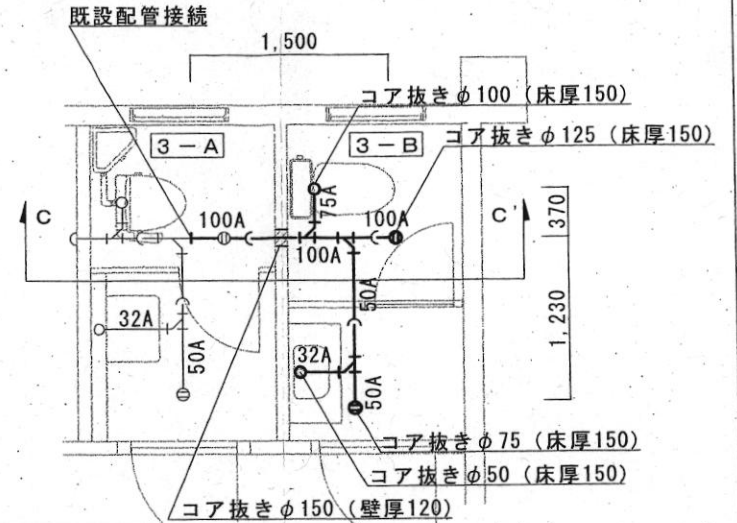


凡例  
 (---) 既設排水管 (鑄鉄管CIP)

3-A、3-B排水配管図改修前 S=1:X

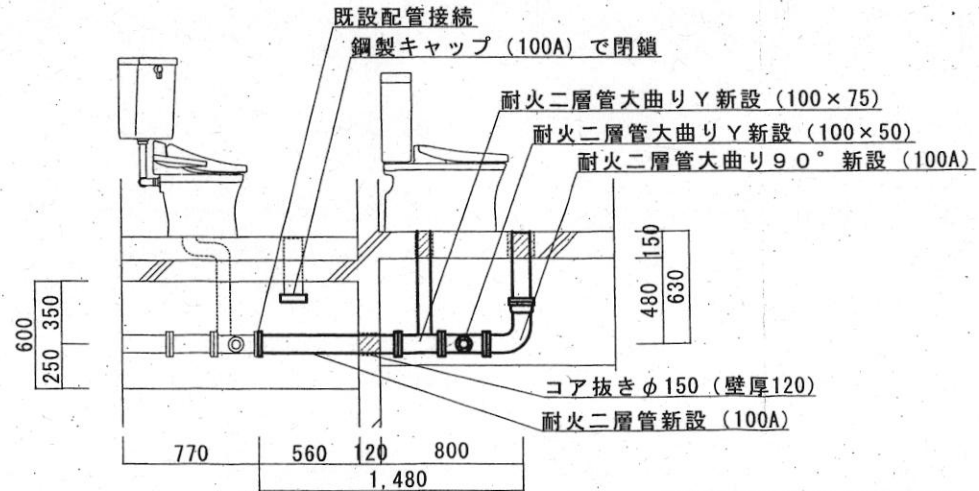


B~B' 標準断面図 S=1:X



凡例  
 (---) 耐火二層管新設 (立上り630)  
 (100A:L=1,500、75A:L=370、50A:L=1,230、32A:L=370) |370|  
 (---) 既設排水管 (鑄鉄管CIP)  
 (⊖) 床上掃除口新設 50A1箇所、100A1箇所

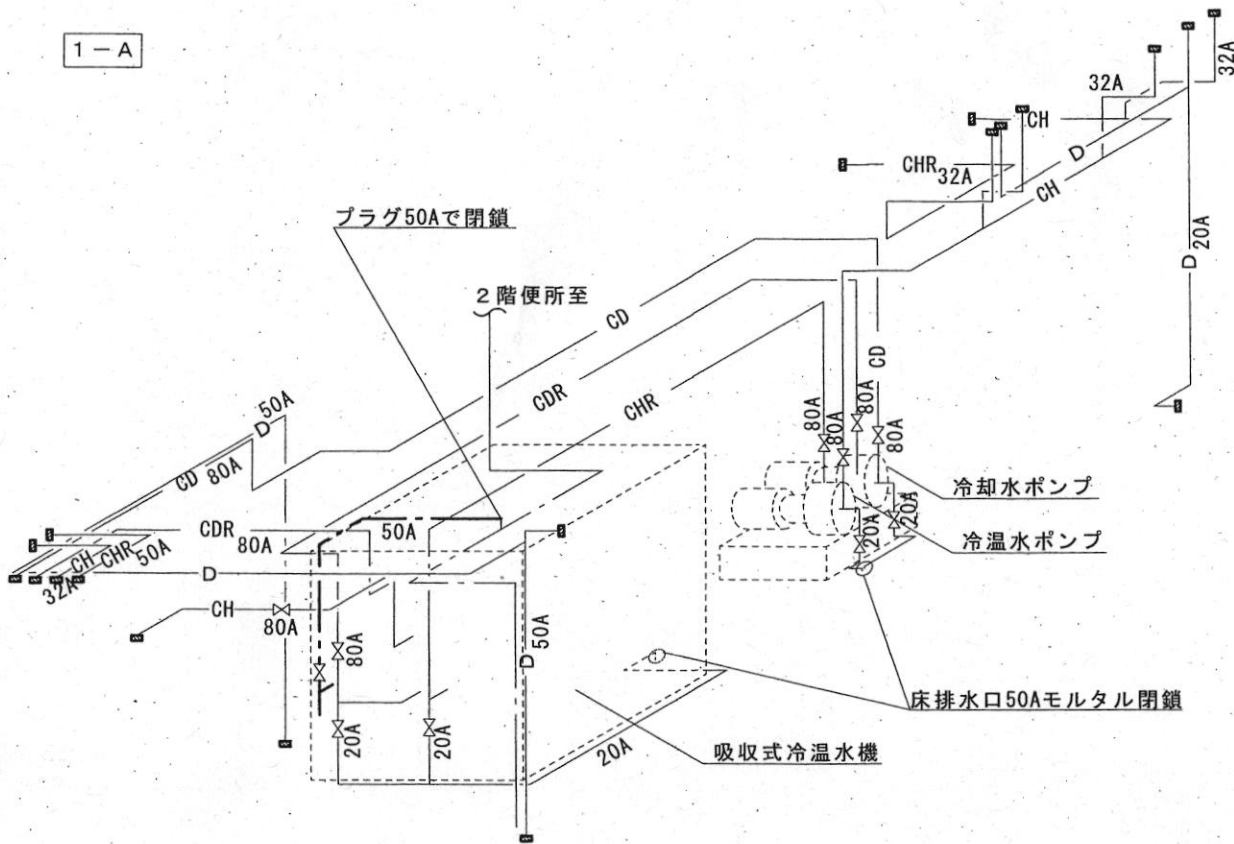
3-A、3-B排水配管図改修後 S=1:X



C~C' 標準断面図 S=1:X

件名	群馬地方協力本部庁舎内装改修	図面番号	19 / 25
種別	排水配管図改修前・改修後・断面図	縮尺	図示
作成部隊	陸上自衛隊 相馬原駐屯地業務隊管理科		

1-A



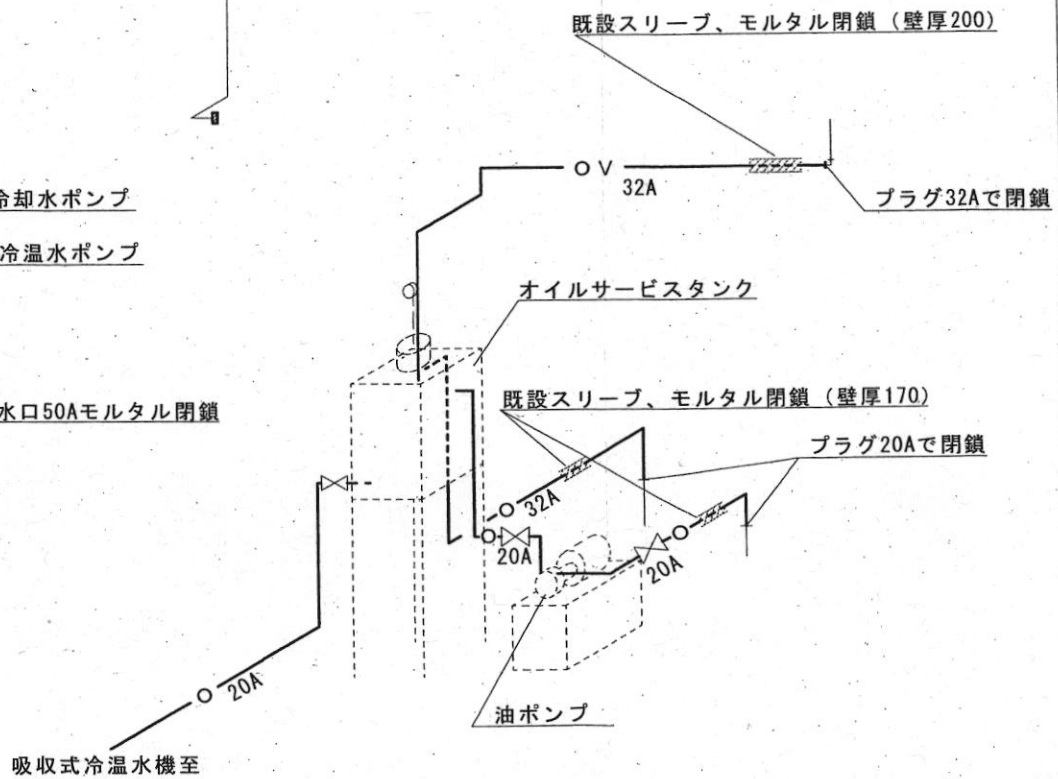
撤去配管一覧表

記号	配管	管径	長さ	玉形弁数	保温材	既設配管切断・モルタル閉鎖箇所
-CHR-	冷温水還管	80A	8,000	1	8,000	1
		50A	1,600		1,600	2
-CH-	冷温水往管	80A	7,600	1	7,600	
		32A	4,500		4,500	5
-CDR-	冷却水還管	80A	14,700	3	14,700	1
-CD-	冷却水往管		11,800	1	11,800	1
-D-	ドレン管	50A	13,800		13,800	5
		20A	6,700	4	6,700	3
-給水管	給水管	50A	3,700	1	3,700	

※各既設配管は壁面まで撤去  
凡例

- - - 既設給水管
- [X] 既設配管切断・モルタル閉鎖箇所

1-A 吸引式冷温水機配管系統図 S=1:X

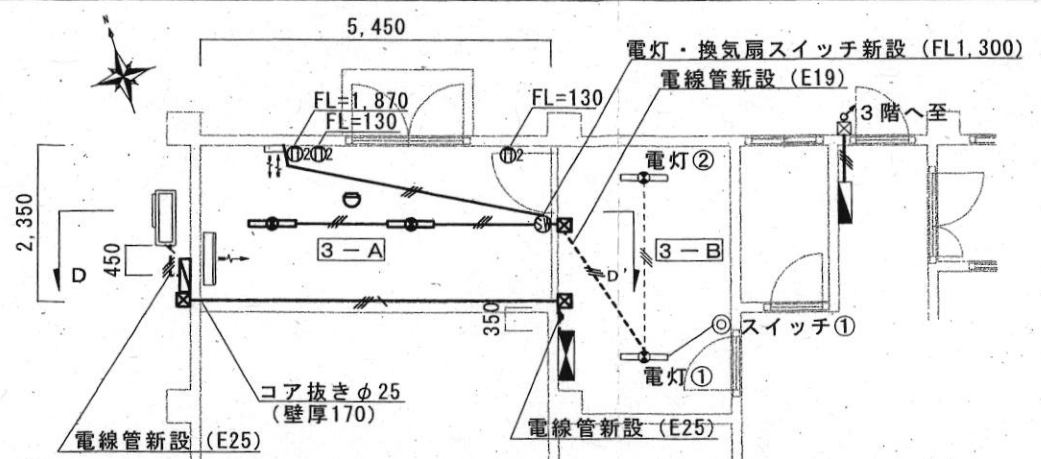
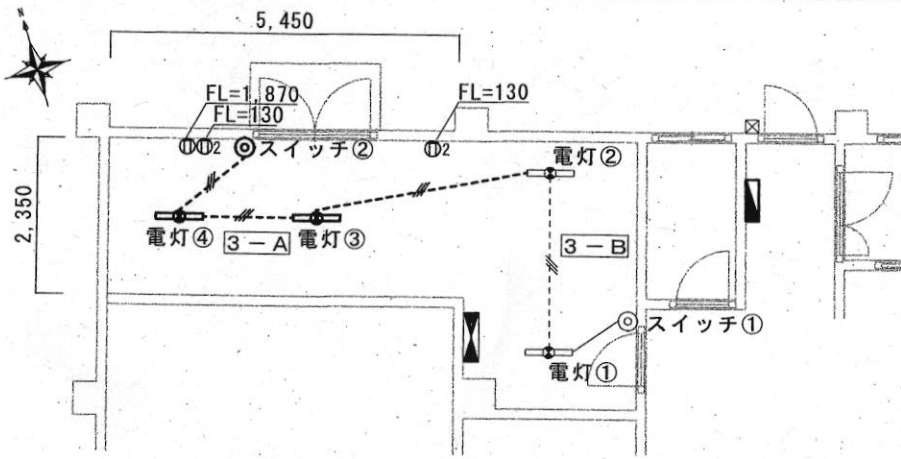


撤去配管一覧表

記号	配管	管径	長さ	玉形弁数	モルタル閉鎖箇所
-o-	給油管	32A	2,700		1
		20A	7,100	3	1
-ov-	通気管	32A	2,300		1

1-A オイルサービスタンク周辺配管系統図 S=1:X

件名	群馬地方協力本部庁舎内装改修	図面番号	20/25
種別	1-A 配管系統図	縮尺	図示
作成部隊	陸上自衛隊 相馬原駐屯地業務隊管理科		



凡例

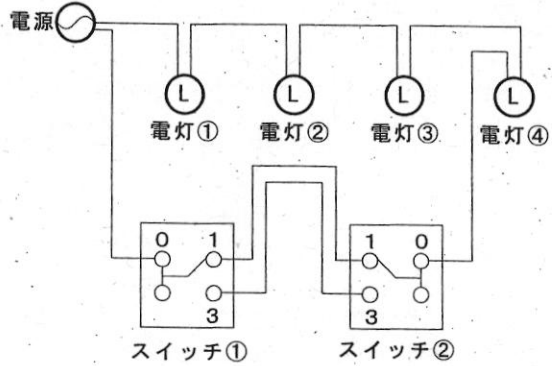
	既設蛍光灯撤去 (FL40w×1) FL=3,350		既設電線撤去 IV1.6×3 (天井埋込) (L=5,800)
	既設蛍光灯 (FL40w×1)		既設電線 IV1.6×3 (天井埋込)
	既設スイッチ撤去 1P15A×1		既設L-1分電盤
	既設スイッチ 1P15A×1		コンセント撤去 2P15A×1
	既設P-1動力盤		コンセント撤去 2P15A×2

凡例

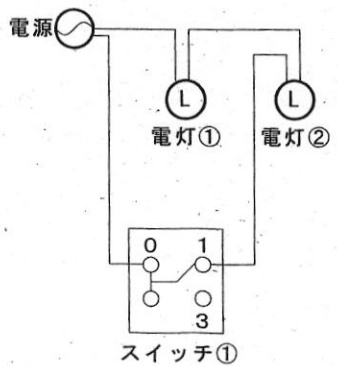
	直付型LEDライト新設 (人センサー付) XLX440AENU+NNL4400NPP LP9 (LSS9-4)		電気配線新設 (天井転がし配線) EM-EEF1.6mm-3C (L=8,200)
	既設蛍光灯 (FL40w×1) (電源取出し)		電気配線新設 EM-EEF1.6mm-3C (E19) (L=2,100)
	既設スイッチ 1P15A×1		既設電線 IV1.6×3 (天井埋込)
	電灯・換気扇埋込スイッチ新設 WTA54656W+WTA7101WK (1P15A×2)		既設P-1動力盤
	埋込コンセント新設 (既設配線利用) WTF1502WK+WTF7003W (2P15A×2)		空調機電気配線新設 (天井転がし配線) EM-CF2.0mm-4C (L=5,450)
	熱感知器 (天井取付) SS-FL-10HCCA		空調機電気配線新設 EM-CF2.0mm-4C (E25) (L=800)
	屋外用手元開閉器新設 (ELCB3P 20A)		プルボックス新設 (200×200×150 SUS)
	既設L-1分電盤		既設プルボックス (200×200×150 SUS)

1-A, 1-B 電気設備平面図改修前 S=1:X

1-A, 1-B 電気設備平面図改修後 S=1:X

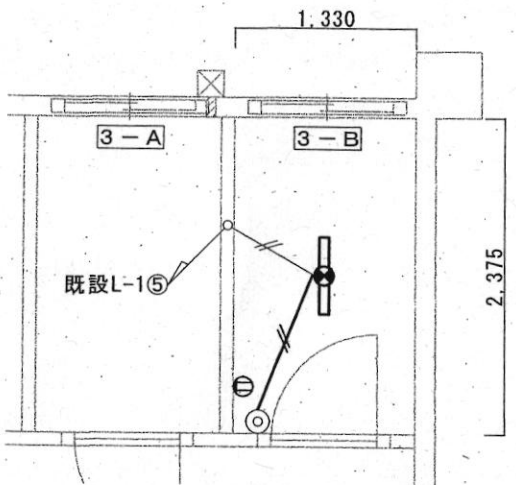


3-A, 3-B 既設電灯標準回路図改修前



3-B 既設電灯標準回路図改修後

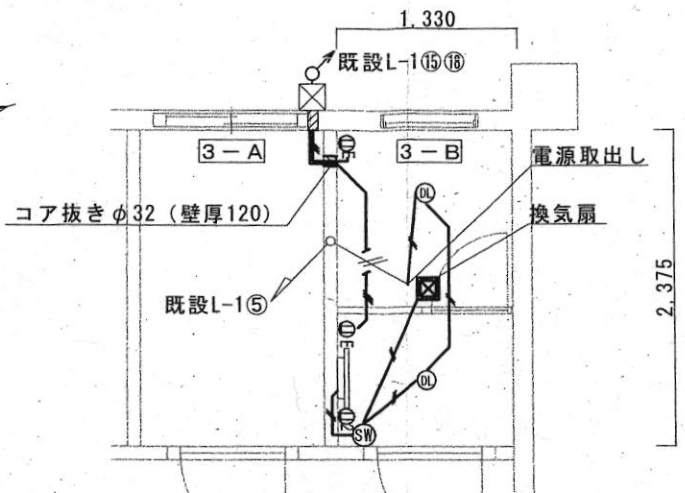
件名	群馬地方協力本部庁舎内装改修	図面番号	21 / 25
種別	3-A, 3-B平面図改修前・改修後他	縮尺	図示
作成部隊	随上自衛隊 相馬原駐屯地業務隊管理科		



3-B 平面図改修前 S=1:X

凡例

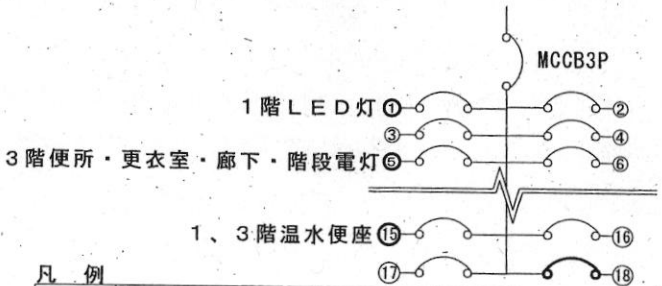
	既設蛍光灯撤去 FL20w×1
	既設スイッチ撤去 1P15A×1
	既設電線撤去 1V1.6×2(E19) L=1,100
	既設電線 1V1.6×2(E19)
	既設コンセント撤去 2P15A×1



3-B 平面図改修後 S=1:X

凡例

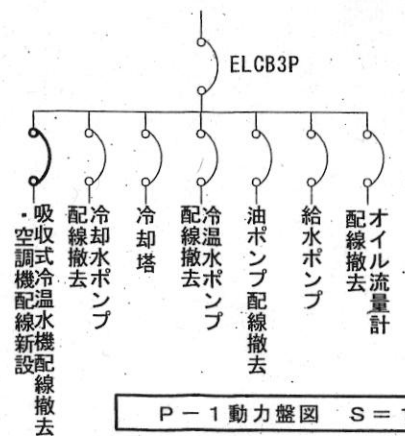
	LEDダウンライト新設 XND0634WN LE9 (LRS1)
	電灯・換気扇露出スイッチ新設 (FL=1,300) WTA54656W+WVC7101W (1P15A×2)
	露出型コンセント新設 WTF1502WK+WVC7003W (2P15A×2)
	露出型接地コンセント新設 WTF113238W+WVC7003W (2P15A×1)
	電気配線新設 (天井転がし配線) EM-EEF1.6mm-2C (換気扇L=950、ダウンライトL=1,920、LED付化粧鏡L=480)
	電気配線新設 (天井転がし配線) EM-EEF2.0mm-3C (L=1,900)
	既設電線 1V1.6×2(E19)
	既設プルボックス (電源取出し)



L-1 分電盤図 S=1:X

凡例

	接続遮断器
	配線遮断器撤去・漏電遮断器新設 (MCCB2P 20A撤去、ELCB2P 20A新設)

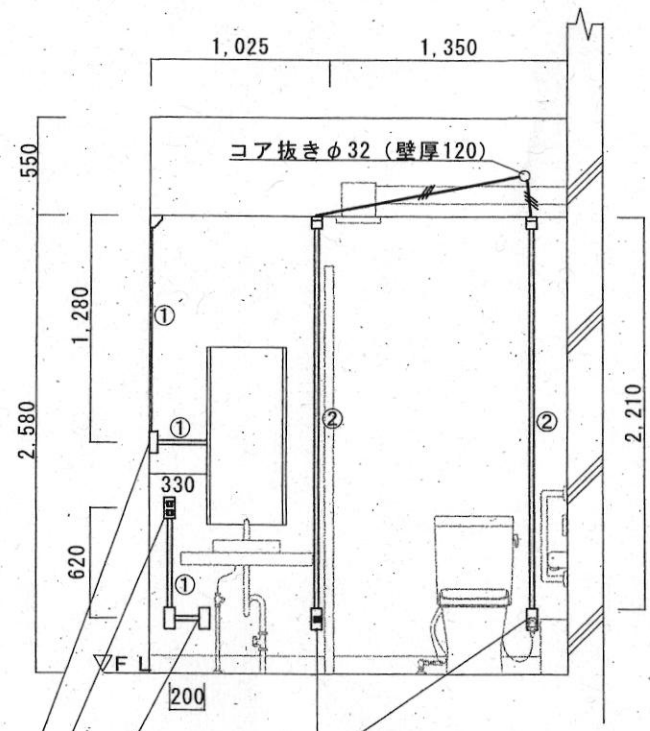


P-1 動力盤図 S=1:X

凡例

	漏電遮断器撤去・新設 (ELCB3P 30A撤去、ELCB3P 20A新設)
--	---

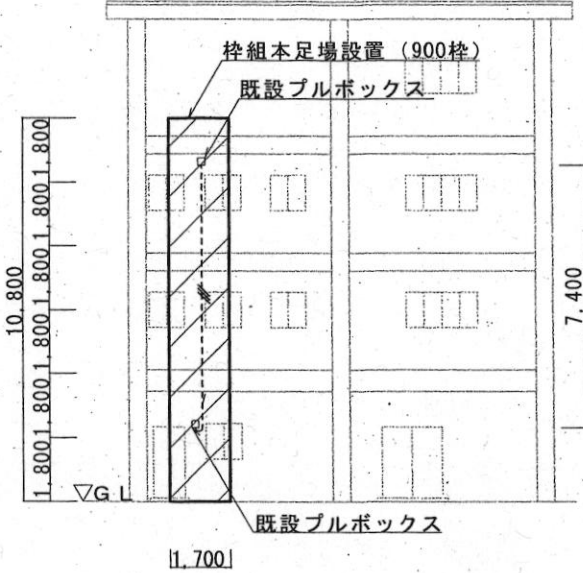
件名	群馬地方協力本部庁舎内装改修	図面番号	22/25
種別	3-B平面図改修前・改修後他	縮尺	図示
作成部隊	陸上自衛隊 相馬原駐屯地業務隊管理科		



露出型接地コンセント新設  
露出型コンセント新設  
露出型電灯・換気扇スイッチ新設

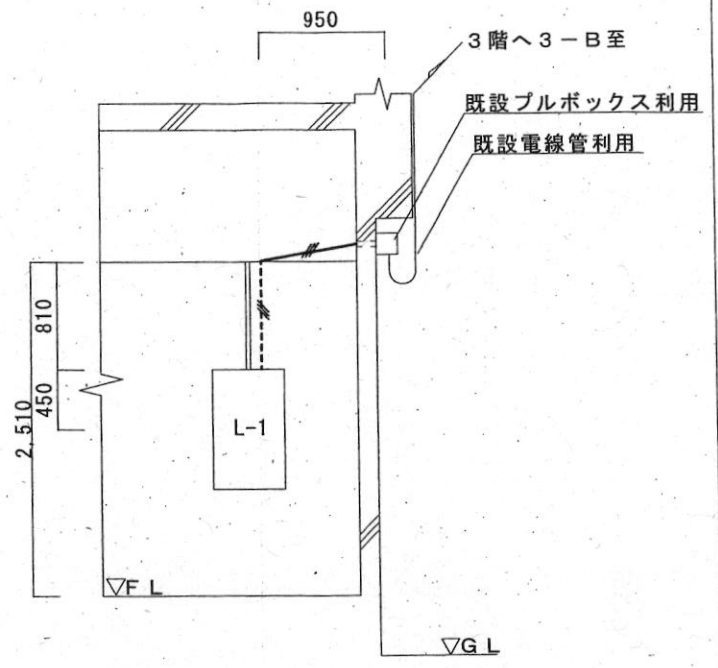
凡例	電気配線新設 (天井転がし配線) EM-EEF2.0mm-3C (L=1,900)
①	電気配線新設 EM-EEF1.6mm-2C (MM1) L=2,430
②	電気配線新設 EM-EEF2.0mm-3C (MM1) L=4,420

3-B詳細図 S=1:X



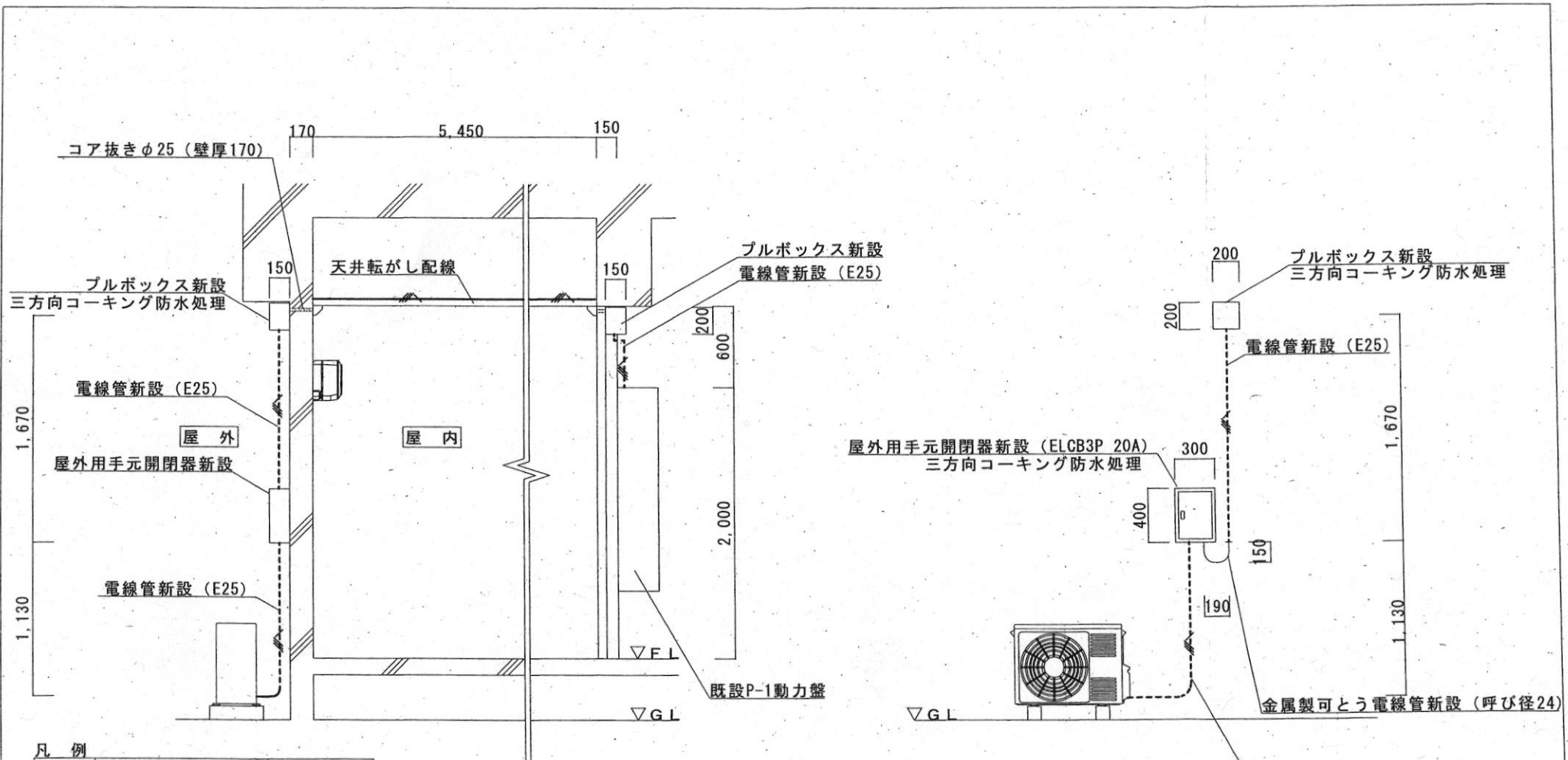
凡例	桝組本足場設置 (900桝) (災害防止ネット含む)
	電気配線新設 (既設G22) EM-EEF2.0mm-3C L=7,400

北側立面図 S=1:X



凡例	電気配線新設 (天井転がし配線) EM-EEF2.0mm-3C (L=950)
	電気配線新設 EM-EEF2.0mm-3C (MM1) L=1,260

1階L-1分電盤詳細図 S=1:X



凡例

	電気配線新設 (天井転がし配線) EM-EEF2.0mm-4C (L=5,450)
	電気配線新設 EM-EEF2.0mm-4C (E25) L=3,720

D-D' 標準断面図 S=1:X

凡例

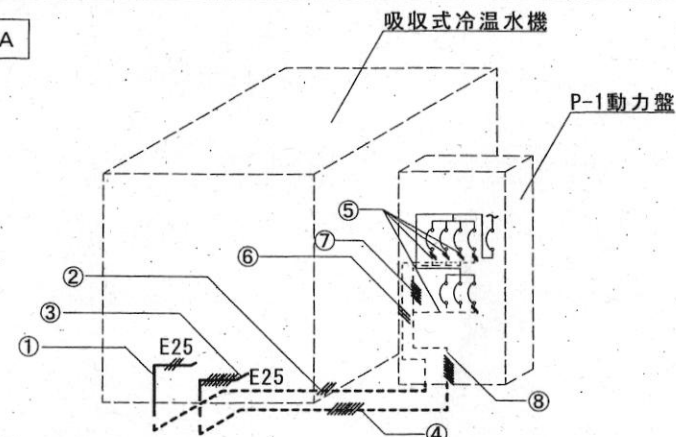
	電気配線新設 EM-EEF2.0mm-4C (E25) L=3,280
--	--

空調室外機設置標準詳細図 S=1:X

件名	群馬地方協力本部庁舎内装改修	図面番号	24 / 25
種別	D-D' 断面図他	縮尺	図示
作成部隊	陸上自衛隊 相馬原駐屯地業務隊管理科		



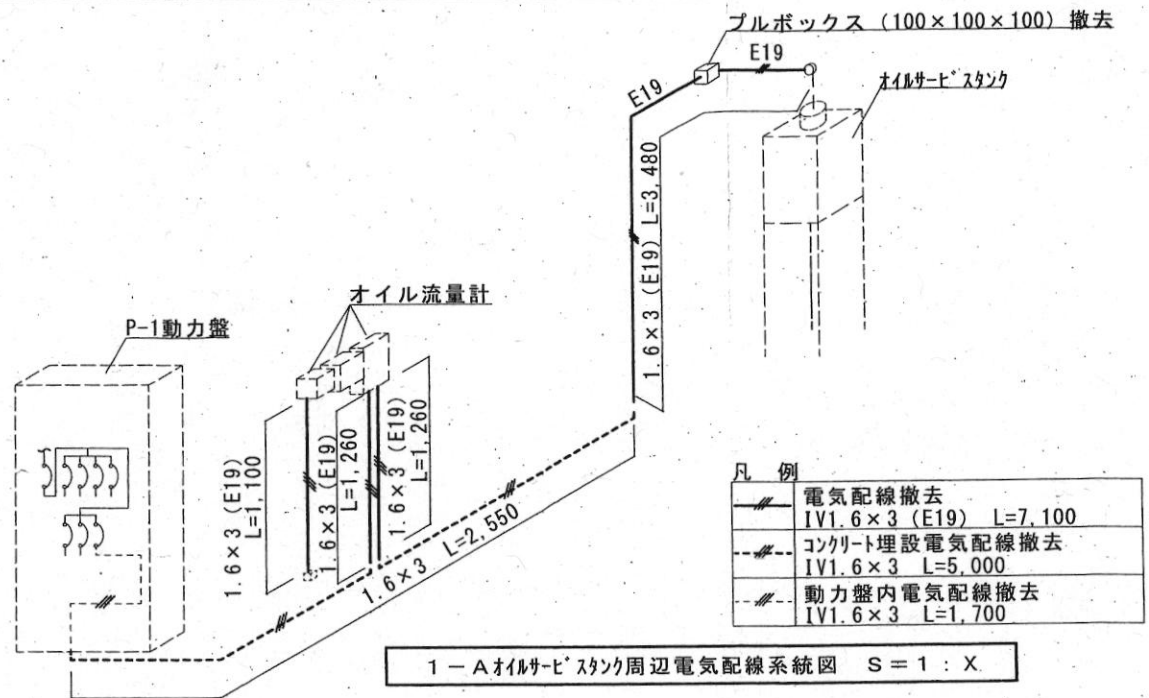
1-A



凡例

①	電気配線撤去	IV1.6×3 (E25)	L=800
②	コンクリート埋設電気配線撤去	IV1.6×3	L=1,400
③	電気配線撤去	IV1.6×8 (E25)	L=800
④	コンクリート埋設電気配線撤去	IV1.6×8	L=1,400
⑤	動力盤内電気配線撤去	IV1.6×2	L=1,400
⑥	動力盤内電気配線撤去	IV1.6×3	L=1,800
⑦	動力盤内電気配線撤去	IV1.6×6	L=800
⑧	動力盤内電気配線撤去	IV1.6×8	L=900

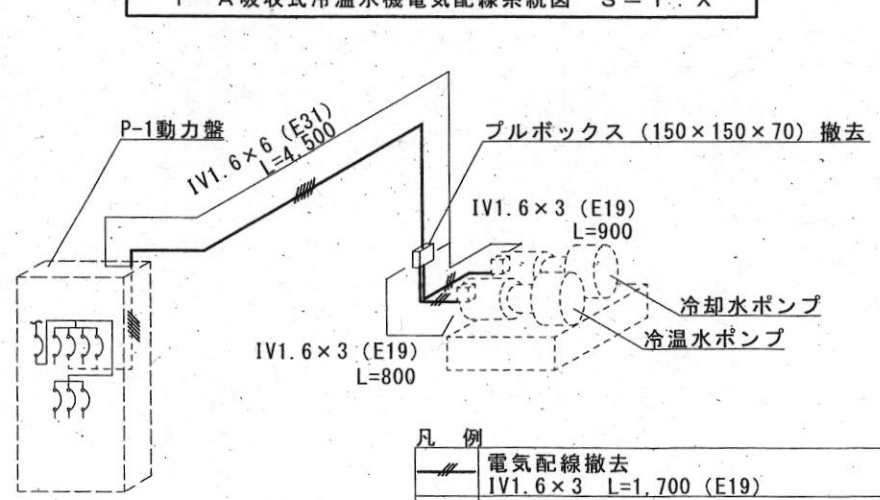
1-A 吸収式冷温水機電気配線系統図 S=1:X



凡例

—	電気配線撤去	IV1.6×3 (E19)	L=7,100
- - -	コンクリート埋設電気配線撤去	IV1.6×3	L=5,000
- - -	動力盤内電気配線撤去	IV1.6×3	L=1,700

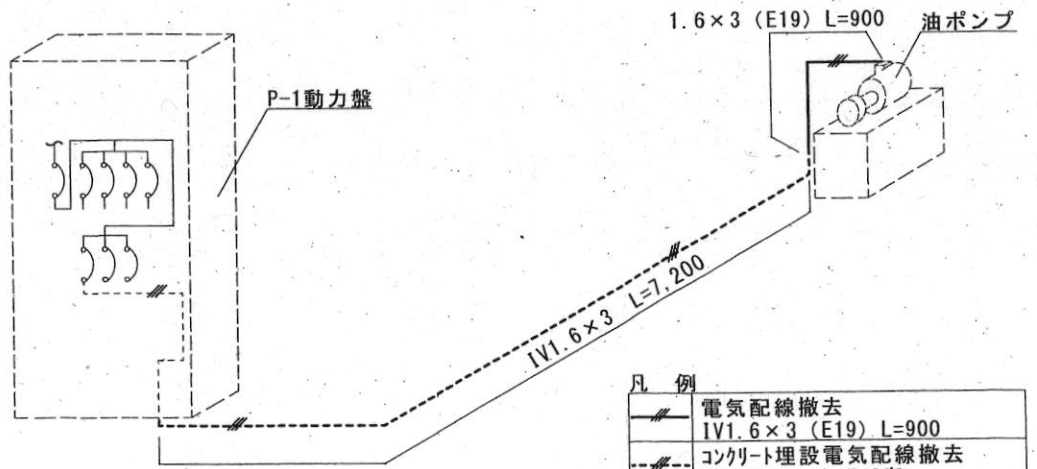
1-A オイルサ・ヒ・スタック周辺電気配線系統図 S=1:X



凡例

—	電気配線撤去	IV1.6×3	L=1,700 (E19)
- - -	電気配線撤去	IV1.6×6	L=4,500 (E31)
- - -	動力盤内電気配線撤去	IV1.6×6	L=1,600

1-A 冷却水ポンプ・冷温水ポンプ電気配線系統図 S=1:X



凡例

—	電気配線撤去	IV1.6×3 (E19)	L=900
- - -	コンクリート埋設電気配線撤去	IV1.6×3	L=7,200
- - -	動力盤内電気配線撤去	IV1.6×3	L=1,400

1-A 油ポンプ電気配線系統図 S=1:X

件名	群馬地方協力本部庁舎内装改修	図面番号	25 / 25
種別	1-A 電気配線系統図	縮尺	図示
作成部隊	陸上自衛隊 相馬原駐屯地業務隊管理科		