

公 告

契約担当官
陸上自衛隊施設学校
会計課長 綾戸 常貴

次のとおり一般競争入札を行います。

1 入札に付する事項

件名	規格	単位	予定数量	履行期限	履行場所
畳表替え役務ほか7件品目等内訳書のとおり				令和7年3月31日	現地

2 参加資格

- 令和4・5・6年度防衛省競争参加資格(全省庁統一資格)「役務の提供等」のA, B, C, D等級に格付けされ、競争参加地域が関東・甲信越地域の競争参加資格を有する者であること。
- 予算決算及び会計令第70条の規定に該当しない者であること。なお、未成年者、被保佐人又は被補助人であつて契約締結のために必要な同意を得ている者は、同条中、特別な理由がある場合に該当する。
- 予算決算及び会計令第71条の規定に該当しない者であること。
- 防衛省大臣官房衛生監、防衛政策局長、防衛装備庁長官又は陸上幕僚長から「装備品等及び役務の調達に係る指名停止等の要領」に基づく指名停止措置を受けている期間中の者でないこと。
- 前号により現に指名停止を受けている者と資本関係又は人的関係のある者であつて、当該者と同種の物品の売買又は製造若しくは役務請負について防衛省と契約を行おうとする者でないこと。
- 原則、現に指名停止を受けている者の下請負については認めない。ただし、真にやむを得ない事由を該当する省指名停止権者が認めた場合には、この限りでない。
- 暴力団関係業者でないこと。(工事等において、都道府県警察より暴力団関係者として排除要請があり、その状態が継続していない者又は、工事等以外の公共事業において入札心得等に定める暴力団排除特約条項、事項、誓約書を承諾した者)

3 契約条項

- 役務請負契約条項
- 談合等の不正行為に関する特約条項
- 暴力団排除に関する特約条項
- 単価契約に関する特約条項
- 契約条項を示す場所：陸上自衛隊施設学校総務部会計課および同ホームページ(<https://www.mod.go.jp/gsdf/shisetsu/es-hp/index.html>)

4 説明会の日時及び場所：なし

5 入札実施日時及び場所：令和6年5月9日(木)11時00分 陸上自衛隊施設学校総務部会計課入札室

6 保証金

- 入札保証金：免除 但し、落札者が契約を結ばないときには、「入札金額に消費税及び地方消費税に相当する金額を加えた金額(以下、「落札金額」という。)」の100分の5に相当する金額を徴収する。
- 契約保証金：免除 但し、契約者がその契約を履行しないときには、契約金額の100分の10に相当する金額を違約金として徴収する。
- 遅延賠償：遅延部分1日につき、契約金額の1/1000に相当する金額以上を徴収する。

7 無効入札

- 本公告に示した資格のない者の入札
- 入札者が誰であるか識別し難い場合の入札
- 入札に関する条件に違反した入札
- 入札金額が明瞭でない入札
- FAX、電報、電話、電子メールの入札
- 入札後、2項(7)に該当する暴力団関係業者と判明した入札

8 落札決定方法

- 単価により決定する。ただし、総品目の総価格で落札者を判断する。
- 落札者となるべき最低入札者が2人以上ある場合は、くじ引きにより落札者を決定する。
- 入札金額は消費税抜き価格とし、当該所定の予定価格の範囲内で最低入札者を落札者とする。
- 落札決定に当たっては、入札書に記載された金額に当該金額の10%(軽減税率対象品目については8%)に相当する額を加算した金額(当該金額に1円未満の端数があるときはその端数金額を切り捨てるものとする。)をもって落札金額とするので、各入札者は消費税課税、免税事業者を問わず見積もった金額の110分の100(軽減税率対象品目については108分の100)に相当する金額を入札書に記載すること。

9 契約書の作成：落札者は官側から指示がある場合、遅滞なく契約書又は請書を作成しなければならない。

10 その他

- 委任状について：入札に参加される者が参加資格に示す代表者でない場合、入札前までに委任状を提出する。
- 資格審査結果通知：入札前までに全省庁統一入札参加資格の「資格審査結果通知」(写)を提出する。
- 郵便入札について：郵便による入札は令和6年5月8日(水)17時00分までに下記宛先必着とする。
封書には必ず会社名、入札日時、入札件名、赤字で「入札書在中」と明記し、配達記録が残る書留にて郵送する。
なお初度入札で郵便による入札参加者があった場合の再度入札の時期は、次のとおりとする。
ア 日 時：令和6年5月13日(月)13時15分
イ 場 所：陸上自衛隊勝田駐屯地 本部庁舎1F 会計課入札室
- 暴力団排除誓約事項：入札書の提出をもって、「暴力団排除に関する誓約事項」のとおり誓約したもとする。
- 問い合わせ・連絡先：〒312-8509 茨城県ひたちなか市勝倉3433 陸上自衛隊施設学校総務部会計課契約班 029-274-3211(内線274) 担当 三上直通 FAX：029-271-3130 電子メール：fin-esh@inet.gsdf.mod.go.jp

品目等内訳書

契約実施計画番号		4KVD10800200													
NO	調達要求番号		物品番号		単位	数量	単価	金額	銘柄	納地		指定			
			品名						使用期限等	引渡場所			検査		
			部品番号 または 規格						グループ	搬入場所		包装			
			使用器材名		仕様書番号					納期					
1	4KV21CD0020	0001			SH	72.00			勝田駐屯地						
	畳表替え役務								施設学校						
	仕様書のとおり								現地						
									令和7年3月31日						
2	4KV21CD0020	0002			SH	30.00			勝田駐屯地						
	畳新規作成役務								施設学校						
	仕様書のとおり								現地						
									令和7年3月31日						
3	4KV21CD0020	0003			SH	30.00			勝田駐屯地						
	襖張替役務								施設学校						
	仕様書のとおり								現地						
									令和7年3月31日						
4	4KV21CD0020	0004			SH	25.00			勝田駐屯地						
	襖新規作成役務								施設学校						
	仕様書のとおり								現地						
									令和7年3月31日						
5	4KV21CD0020	0005			SH	27.00			勝田駐屯地						
	天袋張替役務								施設学校						
	仕様書のとおり								現地						
									令和7年3月31日						
6	4KV21CD0020	0006			SH	6.00			勝田駐屯地						
	天袋新規作成役務								施設学校						
	仕様書のとおり								現地						
									令和7年3月31日						
7	4KV21CD0020	0007			ST	26.00			勝田駐屯地						
	塗装役務								施設学校						
	仕様書のとおり								現地						
									令和7年3月31日						
8	4KV21CD0020	0008			ST	8.00			勝田駐屯地						
	クロス張替役務								施設学校						
	仕様書のとおり								現地						
									令和7年3月31日						
			- 以下余白 -												

仕 様 書

1 件 名

公務員宿舎周期整備

2 実施場所

- (1) 勝倉宿舎A・B・C棟
茨城県ひたちなか市勝倉3433
- (2) 勝田宿舎
茨城県ひたちなか市勝田中央12-7
- (3) 大成宿舎A棟
茨城県ひたちなか市大成町24-1
- (4) 大成宿舎B棟
茨城県ひたちなか市大成町25-17

3 概 要

畳表替え・畳新規作成、襖張替(表)・襖新規作成、天袋張替(表)・天袋新規作成、
室内塗装、室内天井クロス張替一式

4 一般事項

- (1) 本仕様書及び図面は「公務員宿舎周期整備」について必要事項を規定する。
本役務は、本仕様書及び図面によるほか、次の規定及び関係諸規定に基づき実施する。
ア 国土交通省大臣官房官庁営繕部監修「公共建築工事標準仕様書(建築工事編 最新版)」
イ 国土交通省大臣官房官庁営繕部監修「公共事業改修工事標準仕様書(建築工事編 最新版)」
- (2) 本仕様書に記載なき事項については監督官と調整し、当然実施すべき事項は、請負業者の負担において実施すること。また、作業上軽微なもので当然必要と判断される事項についても同様とする。
- (3) 請負業者は工事実施時期について監督官と調整を行い決定する。整備日数の基準は「6 本業務に必要な態勢」に示すものとする。
- (4) 請負業者は現場代理人及び主任技術者を指名し、関係法令及び諸規則に基づき工程管理、品質管理及び施工に従事する者の技術上の指導監督を行うこと。
- (5) 本役務により発生した鉄屑以外の発生材は請負業者の負担において搬出し、適正に処分するものとする。
- (6) 役務工事施工中の安全確保には十分に留意して現場管理を行うとともに、火災等の災害及び事故に注意すること。また、必要に応じて養生等の処置を行うこと。
- (8) 隊員若しくは部外者等に損害を与えた場合、又は施設等を破損した場合で、その原因が本役務工事に関わると認められた場合、請負業者が補償及び賠償の責任を負うものとする。
- (9) 本工事に必要な電気及び水道については、請負業者の負担とする。
- (10) 本工事の写真はカラーとし、写真帳に整理し、1部提出するものとする。なお、着工前、完成後(着工前と完成後の写真は同じ場所・高さ・角度で撮影)、役務中の主要な工事工程の施工状況、その他監督官の指示する箇所の写真を撮影すること。
- (11) 本工事が完成した際、監督官及び検査官の検査を受けるものとする。
- (12) その他疑義が生じた場合は、監督官及び契約担当官と調整の上、実施する。

5 修繕項目

区分	整備内容	修繕要領等
畳	畳表替え	<p>1 修繕共通事項</p> <ul style="list-style-type: none"> ・整備する部屋の畳については和室6畳の整備を基準とし、整備する既存の畳と整備内容(表替え・新規)・枚数は官側が指示する。 ・整備時の各宿舍の各階からの搬出入経費は、低層階・高層階(勝田駐屯地の管理する全宿舍はエレベータは設置されていない。最大階数は5階まで)とも同一単価とし、当初の経費に含めるのとするため、追加経費等については認めない。 ・処分経費は、業者負担とし、追加経費は認めない。 ・整備依頼は1戸分を基準とするも1枚からでも整備依頼ができること。 (多数依頼の場合は、官側が調整) ・表替え、新規作成とも既存の畳寸法に基づき整備し、設置時の微調整等を適切に実施し、ひずみ・歪み・凹凸なく設置をすること。 ・畳の表替え及び新規作成の建具寸法は、実寸法を優先すること。 <p>2 種類等</p> <p>表張り:寸法 団地間1畳(約1,700×850mm) 畳表 JAS3種2等級品以上 畳縁:JIS L3108に規定する畳へり地又は同等以上 柄及び色は、既存のもの原則同様とする。</p> <p>新規作成:寸法 団地間1畳(約1,700×850mm) 畳縁:JIS L3108に規定する畳へり地又は同等以上 畳床:約55mmの本畳 畳表 JAS3種2等級品以上 防虫処理を施すこと。</p> <p>3 処分</p> <p>表替え:廃棄畳表張りの処分は業者が適切に業者処分 新規作成:交換する古畳は廃棄畳として適切に業者が処分</p>
	新規作成	
襖	襖張替(表)	<p>1 修繕共通事項</p> <ul style="list-style-type: none"> ・整備する襖について各宿舍の和室及び押入れに設置されている襖の整備を基準とし、整備する襖と整備内容(張替え・新規)・枚数は官側が指示する。 ・整備時の各宿舍の各階からの搬出経費は、低層階・高層階(勝田駐屯地の管理する全宿舍はエレベータは設置されていない。最大階数は5階まで)とも同一単価とし、当初の経費に含めるのとするため、追加経費等については認めない。 ・処分経費は、業者負担とし、追加経費は認めない。 ・1戸1枚からでも整備依頼ができること。(多数依頼の場合は、官側が調整) ・張替え、新規作成とも既存の襖寸法に基づき整備し、設置時の微調整等を適切に実施し、ひずみ・歪みなくスムーズに開閉ができるよう設置すること。 ・襖の張替及び新規作成の建具寸法は、実寸法を優先すること。 <p>2 種類等</p> <p>張替え:1枚 約1800×900mm JIS規格品とする。 下張り:茶ちり紙・黒または紫紙・袋紙 上張り:表 白色系 新鳥の子(しずか第6集 No.166) 裏 雲華紙</p> <p>3 処分等</p> <p>襖張替:廃棄襖表の処分は業者が適切に業者処分 新規作成:交換する襖は廃棄畳として適切に業者処分</p>
	新規作成	

区分	整備内容	修繕要領等
天袋	天袋張替 (表)	<p>1 修繕共通事項</p> <ul style="list-style-type: none"> 整備する天袋について各宿舍の押入れに設置されている天袋の整備を基準とし整備する天袋と整備内容(張替え・新規)・枚数は官側が指示する。 整備時の各宿舍の各階からの搬出経費は、低層階・高層階(勝田駐屯地が管理する全宿舍はエレベータは設置されていない。最大階数は5階まで)とも同一単価とし、当初の経費に含めるのとするため、追加経費等については認めない。 処分経費は、業者負担とし、追加経費は認めない。 整備依頼は1戸分を基準とするも1枚からでも整備依頼ができること。 (多数依頼の場合は、官側が調整)
	新規作成	<ul style="list-style-type: none"> 張替え、新規作成とも既存の襖寸法に基づき整備し、設置時の微調整等を適切に実施し、ひずみ・歪みなくスムーズに開閉ができるよう設置すること。 天袋の張替及び新規作成の建具寸法は、実寸法を優先すること。 <p>2 種類等</p> <p>表 張 り:天袋襖 約500×900mm(寸法以外襖と同一規格) 上記寸法は、基準とするも実寸法を優先とすること。</p> <p>新規作成:天袋襖 約500×900mm(寸法以外襖と同一規格)</p> <p>3 処分等</p> <p>天袋張替:廃棄量表張りの処分は業者が適切に業者処分 新規作成:交換する量は廃棄量として適切に業者処分</p>
塗装	壁等塗装	<p>1 塗装箇所</p> <p>①玄関(通路含む)、居間、台所、和室、洋室の壁・天井 (勝倉宿舍は天井塗装なし)</p> <p>②トイレ(露出配管含)、浴室、洗面所は、全宿舍共通で壁・天井塗装</p> <p>2 塗料等</p> <p>塗色:白系</p> <p>区分:①EP 玄関、居間、和室、洋室 ②EP-G 台所、トイレ ③EP-G 台所、トイレ ④VP又はEP-G(下地状況による。) 浴場 ⑤OP 便所の露出配管</p> <p>3 塗装要領:一回塗り(仕上げ塗装のみ) 装部分の下地の破損修復は含まない。(現状の下地に塗装)</p>
天井クロス	整備面積 64.78㎡	<p>1 張替箇所</p> <p>玄 関、居間、和室、洋室</p> <p>2 使用資材</p> <p>JIS A 6921(壁紙)基づくものであること。 参考品番:サンゲツTH30127と同等品以上を使用し整備</p>
	整備面積 75.73㎡	<p>3 その他</p> <p>①クロス張替に際しては、下地調整を含む。</p> <p>②クロス整備においてはコンクリート下地に張り付けるものとし、たるみ・しわが生じないように断ちあわせて張り付ける。</p> <p>③整備間に発生した廃棄クロスについては、業者が適切に処分すること。</p>

6 本役務に必要な態勢

(1) 作業

本修繕は、仕様書に基づき入念に作業する。

別添「勝田駐屯地が管理する公務員宿舍」参照

(2) 実施時期

契約締結日～令和7年3月31日

(3) 整備実施の流れ

ア 修繕日程

(ア) 1戸あたりの修繕項目における整備期間は下記の期間を基準とする。

整備区分	内容	日数(基準)
クロス張替	天井	1日～2日
塗 装	壁のみ	半日
	天井のみ	半日
	壁・天井	1日
畳	表替え	1日
	新規作成	1日～3日
襖	張替え(表のみ)	1日
	新規作成	1日～3日
天袋	張替え(表のみ)	1日
	新規作成	1日～2日
備考	多数依頼の場合は、官側・業者側で協議し日程を調整する。	

(イ) 官側が請負業者に対し整備場所(宿舍名・部屋番号)と整備箇所と数量を整備開始の2週間前を基準に依頼する。

イ 整備日程の報告

請負業者は依頼された整備箇所の役務日程を整備開始の1週間前に官側へ報告

ウ 整備の実施

請負業者は役務完了時期に基づき、官側から依頼された整備箇所の整備を実施する。

(4) 本工事の瑕疵期間は完成検査後1年間とする。

(5) その他疑義が生じた場合は、監督官及び契約担当者と調整の上で実施する。

7 修繕予定数量

区分	整備内容	整備箇所	発注単価	予定数量
畳	畳表替え	勝倉宿舍A棟・B棟・C棟 大成宿舍A棟・B棟 勝田宿舍	枚	72
	新規作成			30
襖	襖張替(表)			30
	新規作成			25
天袋	天袋張替(表)			27
	新規作成			6
塗装	壁等塗装		1室	26
天井クロス	整備面積:64.78㎡			8
			整備面積:75.73㎡	
備考	上記の予定数量に関しては増減の可能性あることを了承されたい。			

8 連絡先

施設学校総務部厚生課厚生班長 三浦 029-274-3211(内線281)

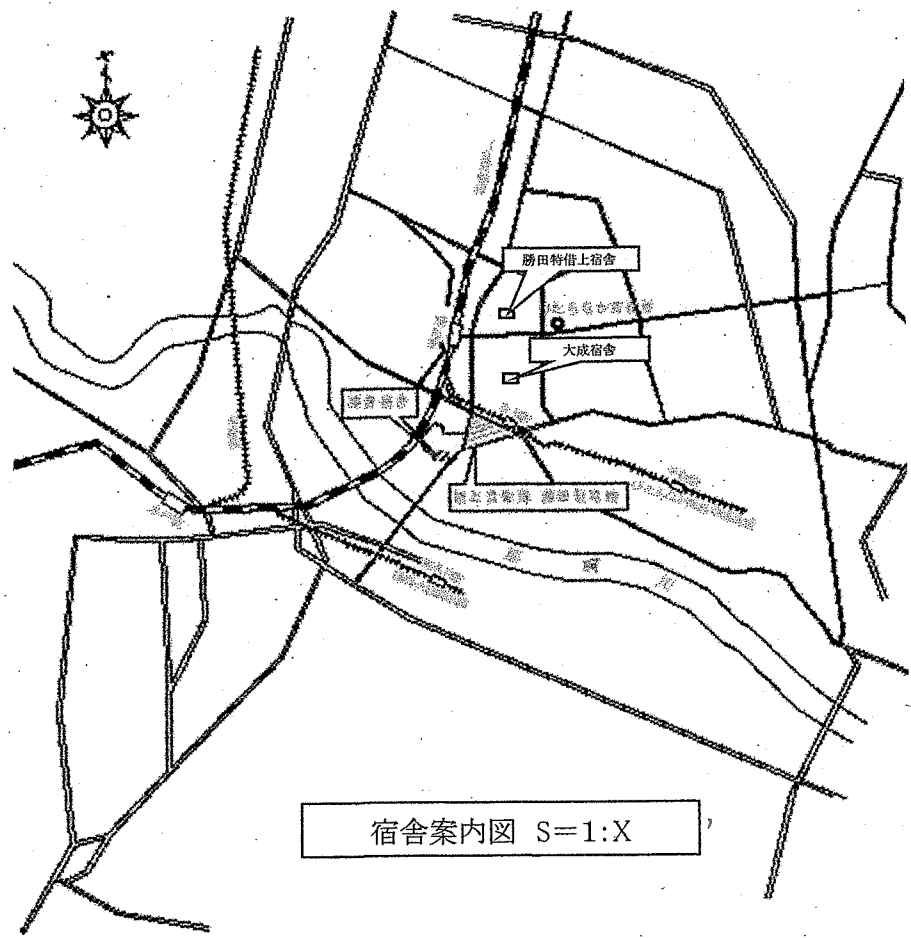
別添

勝田駐屯地が管理する公務員宿舎

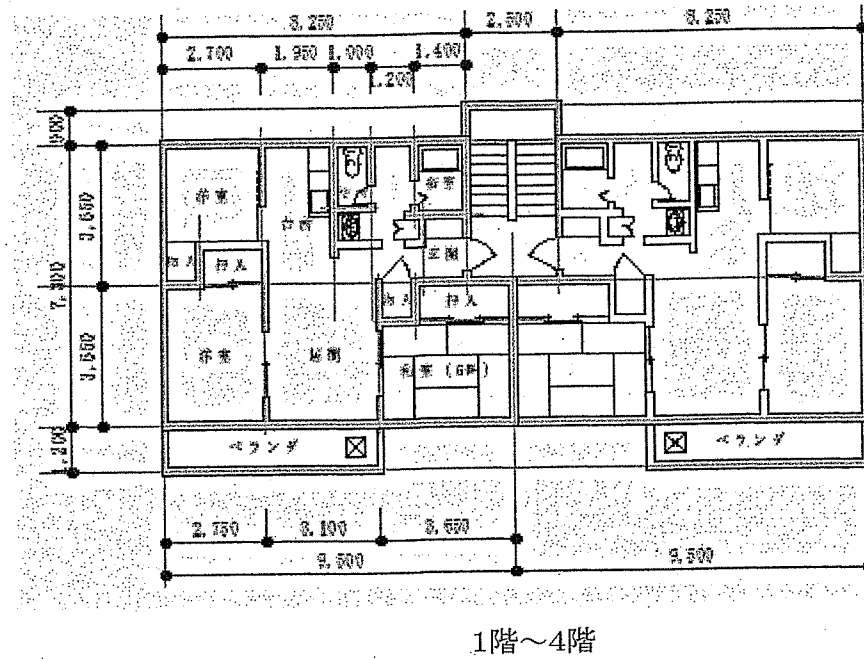
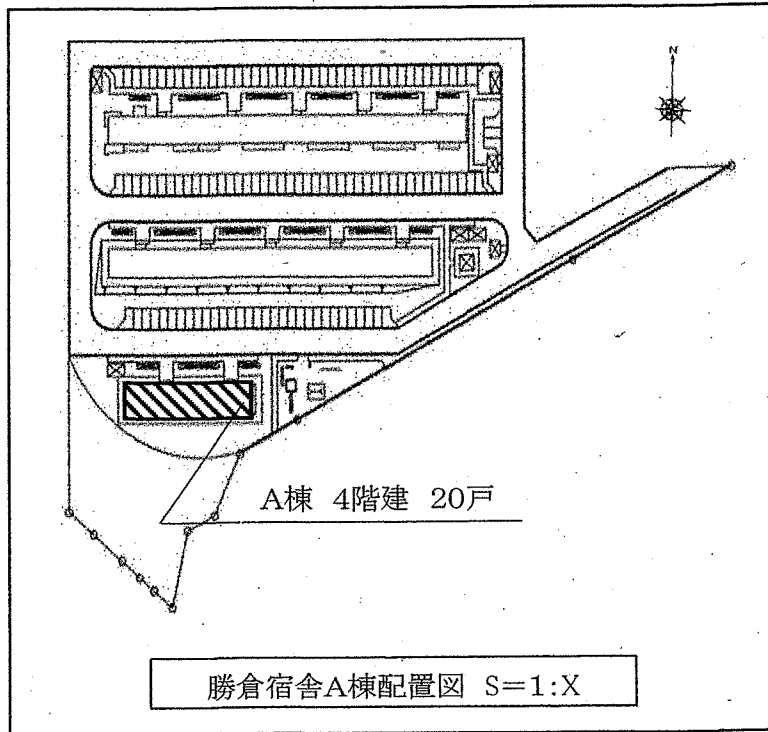
6. 4. 5

陸上自衛隊施設学校

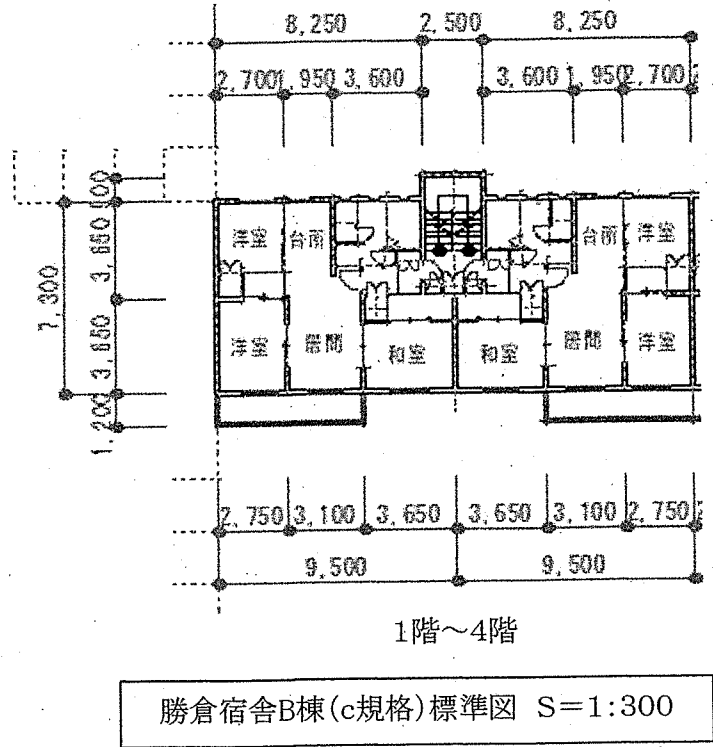
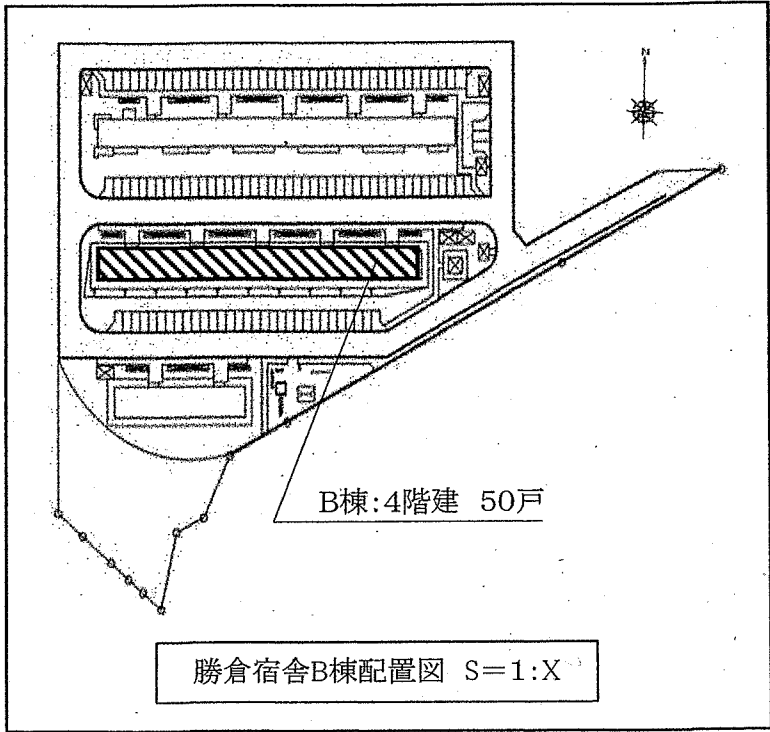
工事件名	公務員宿舎整備	図面番号	1/9
種別	宿舎案内図	縮尺	図示



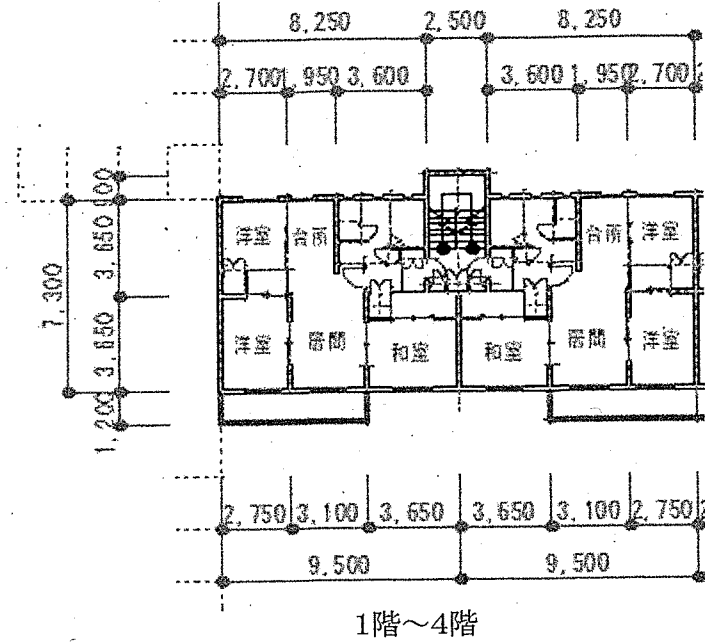
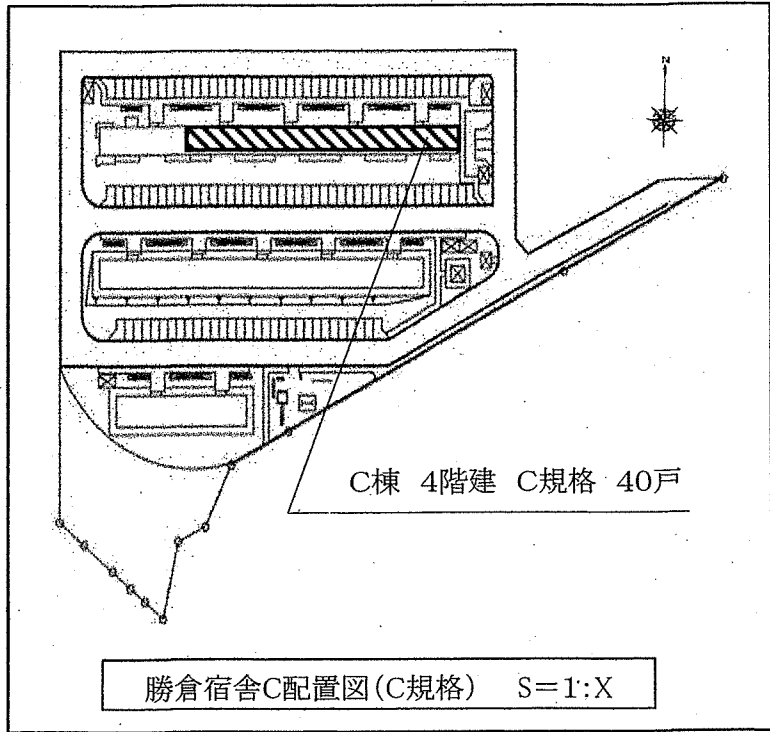
工事件名	公務員宿舎整備	図面番号	2/9
種別	勝倉宿舎A棟配置図・標準図	縮尺	図示



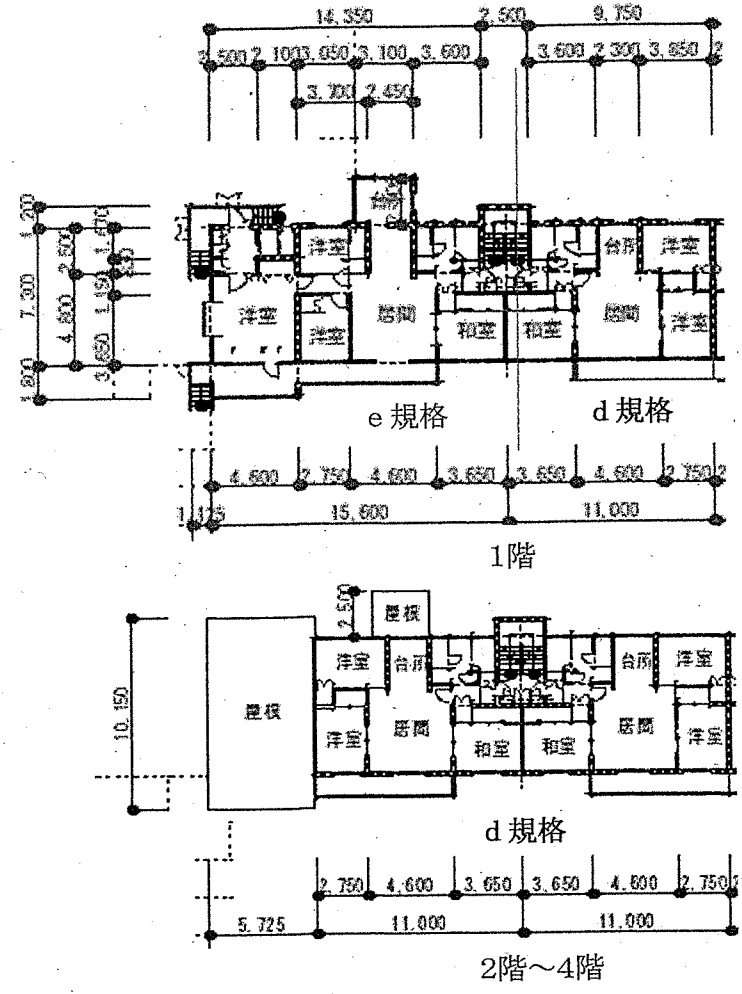
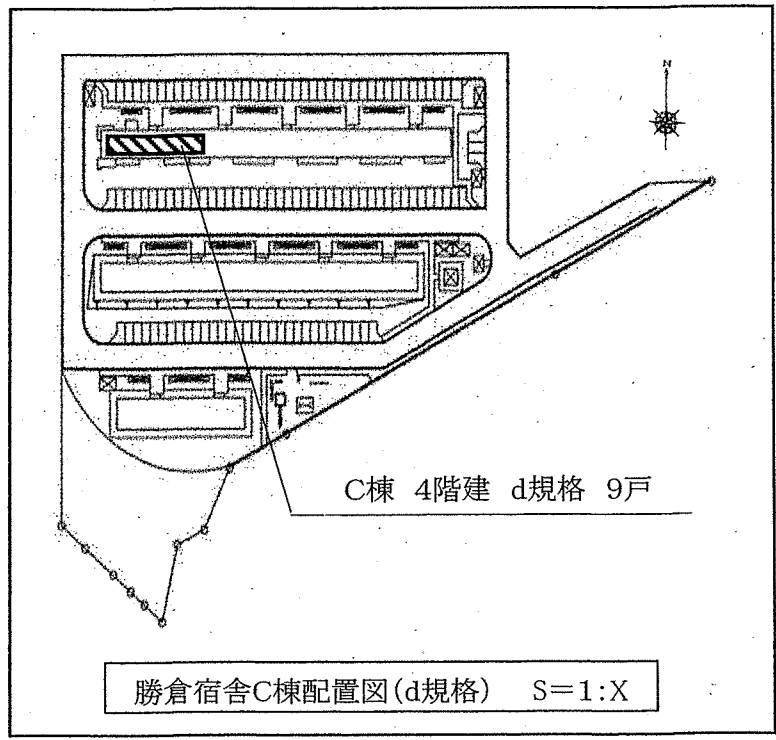
工事件名	公務員宿舎整備	図面番号	3/9
種別	勝倉宿舎B棟配置図・標準図	縮尺	図示



工事件名	公務員宿舎整備	図面番号	4/9
種別	勝倉宿舎C棟配置図・標準図(その1)	縮尺	図示

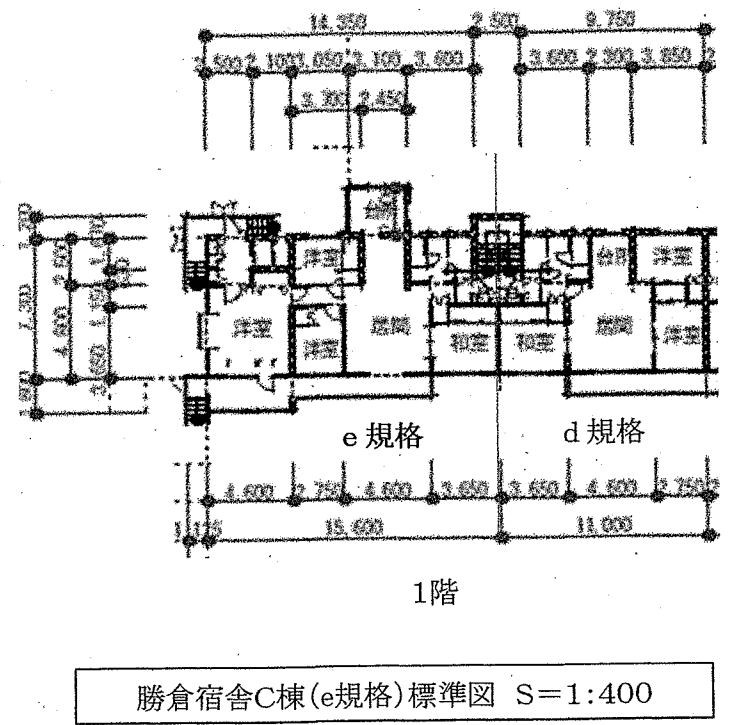
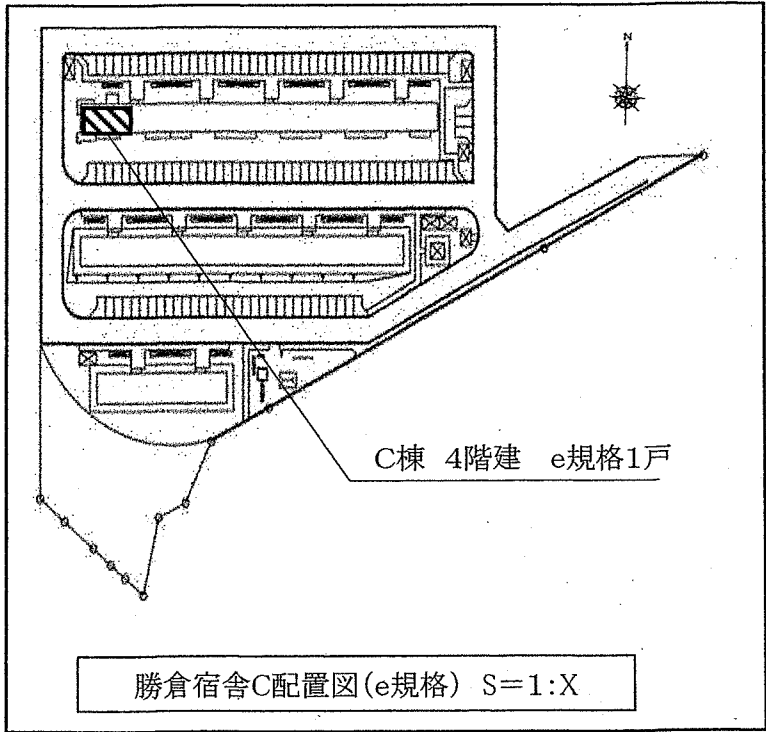


工事件名	公務員宿舎整備	図面番号	5/9
種別	勝倉宿舎C棟配置図・標準図(その2)	縮尺	図示

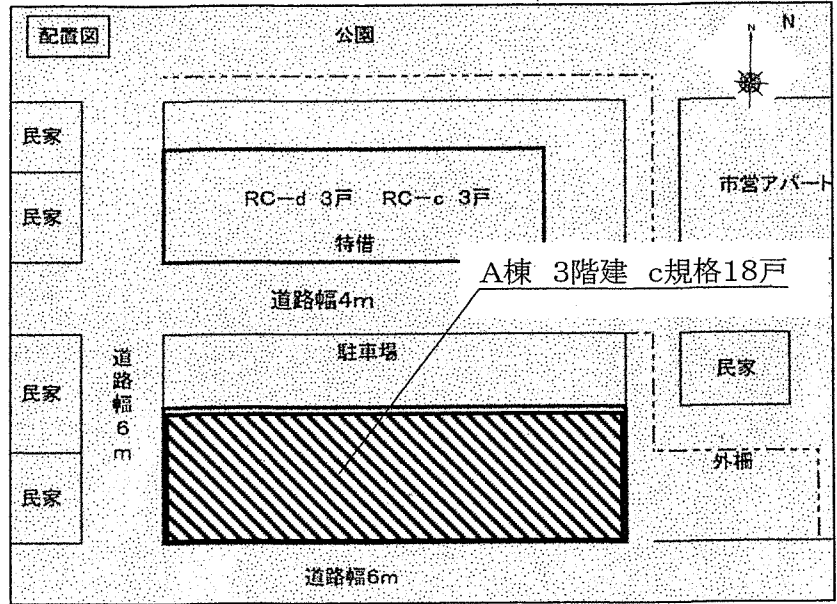


勝倉宿舎C棟(d規格)標準図 S=1:400

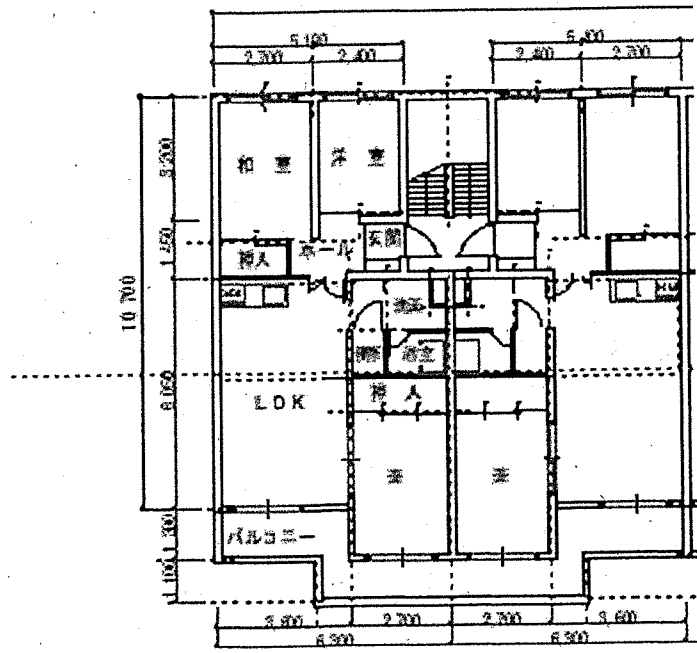
工事件名	公務員宿舎整備	図面番号	6/9
種別	勝倉宿舎C棟配置図・標準図(その3)	縮尺	図示



工事件名	公務員宿舎整備	図面番号	7/9
種別	大成宿舎A棟配置図・標準図	縮尺	図示



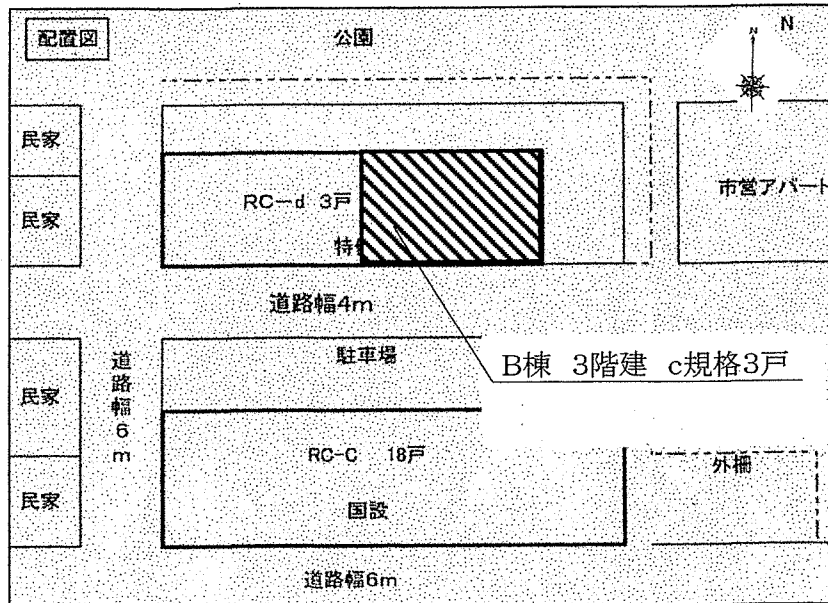
大成宿舎A棟配置図 S=1:X



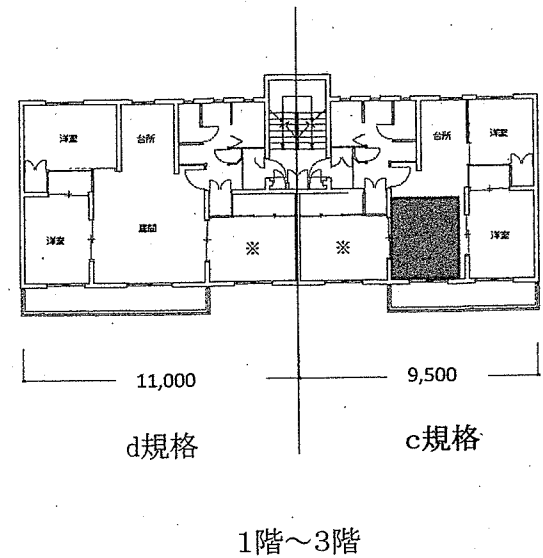
1階~3階

大成宿舎A棟(c規格)標準図 S=200

工事件名	公務員宿舎整備	図面番号	8/9
種別	大成宿舎B棟配置図	縮尺	図示

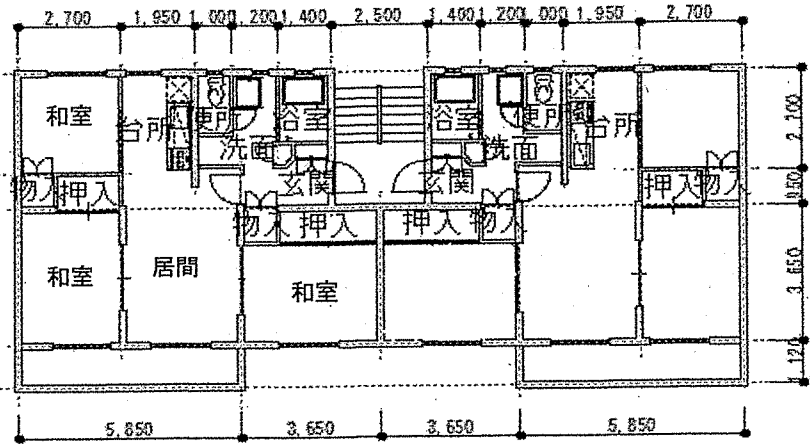
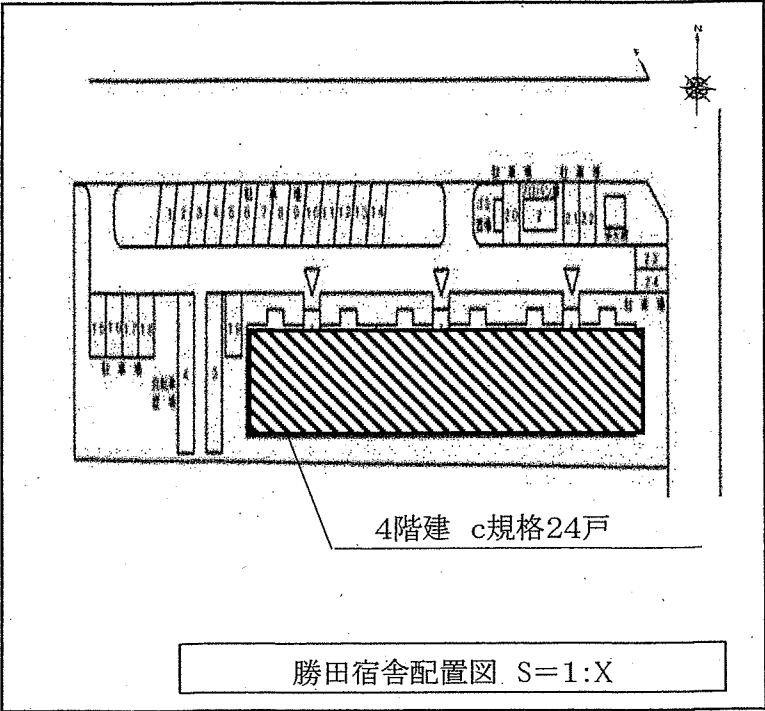


大成宿B棟配置図 S=1:X



大成宿舎B棟(c・d規格)標準図 S=1:300

工事件名	公務員宿舎整備	図面番号	9/9
種別	勝田配置図・標準図	縮尺	図示



1階～4階

勝田宿舎 (c規格) 標準図 S=1:200

入 札 書

金 額： ￥ 単価

品 名	規 格	単 位	予 定 数 量	単 価	金 額
畳表替え役務	仕様書のとおり	SH	72		/
畳新規作成役務	仕様書のとおり	SH	30		/
襖張替役務	仕様書のとおり	SH	30		/
襖新規作成役務	仕様書のとおり	SH	25		/
天袋張替役務	仕様書のとおり	SH	27		/
天袋新規作成役務	仕様書のとおり	SH	6		/
塗装役務	仕様書のとおり	ST	26		/
クロス張替役務	仕様書のとおり	ST	8		/
納入（履行） 場所	現 地			納期 （履行期限）	令和7年3月31日
入札（契約） 保証金	免 除			入札（見積）書 有効期間	

上記の公告又は通知に対して「入札及び契約心得」及び「標準契約書等」の契約条項等を承諾のうえ入札見積いたします。

また、当社（私（個人の場合）、当団体（団体の場合））は「入札及び契約心得」に示された暴力団排除に関する誓約事項について誓約いたします。

令和 年 月 日

契約担当官陸上自衛隊施設学校

会 計 課 長 綾 戸 常 貴 殿

住 所
社 会 名
代 表 者
担 当 者
連 絡 先

市場価格調査

No.	品名	規格	単位	予定数量	単価	金額
1	畳表替え役務	仕様書のとおり	SH	72		
2	畳新規作成役務	仕様書のとおり	SH	30		
3	襖張替役務	仕様書のとおり	SH	30		
4	襖新規作成役務	仕様書のとおり	SH	25		
5	天袋張替役務	仕様書のとおり	SH	27		
	天袋新規作成役務	仕様書のとおり	SH	6		
	塗装役務	仕様書のとおり	ST	26		
6	クロス張替役務	仕様書のとおり	ST	8		

提出期限： 令和6年5月8日 (水) 1000
 提出先： 陸上自衛隊施設学校会計課契約班
 FAX： 029-271-3130
 電子メール： fin-esh@inet.gsdf.mod.go.jp

住所
 会社名
 代表者
 担当者
 連絡先