

調達要求番号：1PTH1A10213ほか

陸上自衛隊仕様書		
物品番号	DQQ5171100035	仕様書番号
フートルッカー，鋼製	EQ-S140148H	
	防衛大臣承認	年 月 日
	作成	平成14年12月25日
	変更	令和 2年 6月30日
作成部隊等名	関東補給処 松戸支処	

1 総則

1.1 適用範囲

この仕様書は、陸上自衛隊において使用するフートルッカー，鋼製（以下，“製品”という。）について規定する。

1.2 用語及び定義

この仕様書で用いる用語及び定義は、GLT-CG-Z000001による。

1.3 製品の呼び方

製品の呼び方は、仕様書の名称による。

1.4 引用文書

この仕様書に引用する次の文書は、この仕様書に規定する範囲内において、この仕様書の一部を成すものであり、入札書又は見積書の提出時における最新版とする。

a) 規格

JIS G 3141	冷間圧延鋼板及び鋼帯
JIS Z 8721	色の表示方法－三属性による表示
NDS Z 0001	包装の総則
NDS Z 8011	角形銘板
NDS Z 8201	標準色

b) 仕様書

GLT-CG-Z000001 陸上自衛隊装備品等一般共通仕様書

c) 法令等

国等による環境物品等の調達の推進等に関する法律（平成12年法律第100号）（以下，“グリーン購入法”という。）

2 製品に関する要求

2.1 一般的要求事項

製品は、調達要領指定書によって指定する場合を除き、グリーン購入法適合品とする。

2.2 材料

材料は、調達要領指定書によって指定する場合を除き、表1による。

表1－材料

No.	部品名称	数量	材質・規格
1	正面・后面板	各 1	J I S G 3 1 4 1 S P C C t 0. 8 mm以上
2	両側面板		
3	前ふた	1	
4	後ふた		
5	底板		
6	前ふた補強板		
7	底補強板	2	
8	後ふた補強板	1	
9	取手	3	鋼製，縦60 mm×横70 mmを標準，90°前後で開きが止まるトランク取手
10	ちょう番	2	鋼製，64 mm×41 mm×t1.2 mmを標準
11	キャスター		樹脂製（プラスチックなど），φ22 mm×7 mmを標準
12	掛金具	1	鋼製，20 mm×55 mm×t1.0 mmを標準
13	緩衝材	2	ゴム製又は樹脂製
14	名札差	1	アルミ製又は鋼製，40 mm×80 mmを標準
15	防音ゴム	2	ゴム製
16	チェーンASSY	1	鋼製，めっき加工
17	チェーン止め金具		J I S G 3 1 4 1 S P C C t 1. 2 mm以上

2.3 加工

加工は，調達要領指定書によって指定する場合を除き，次によるほか，図2による。

- a) 本体上部のふたのかぶさる部分は，端末を内側に折り曲げ，角は溶接を行う。
- b) 前ふたの端末は，内側に折り曲げる。
 なお，図2に示す前ふた及び後ふた部端末は，約15 mm内側に折り曲げる。
- c) 各補強板，ちょう番，取手及び掛金具は，リベットで接合又は溶接を行い取り付ける。

2.4 構造

構造は，調達要領指定書によって指定する場合を除き，次による。

- a) 製品は本体，前ふた及び後ふたからなるフットロッカー型の鋼製収納箱とする。
- b) 製品は，本体底板裏面の図2に示す位置に2枚の底補強板を，前ふた及び後ふた裏面の図2に示す位置に左右各1枚補強板を取り付ける。
- c) 底補強板の前部の図2に示す位置に緩衝材を左右各1個取り付け，接着する。
- d) 底補強板の後部の図2に示す位置にキャスターを左右各1個取り付け。
- e) 前ふたと本体の接合部に左右各1個ちょう番を取り付け，開閉可能な構造とする。
- f) 前ふた裏面の角の図2に示す位置に防音ゴムを左右各1個取り付け。
- g) 前ふた裏面の図2に示す位置にチェーンを取り付け，100°～110°の範囲内で開きが止まるようにする。
- h) 本体の前面及び両側面の中央部の図2に示す位置に取手を各1個取り付け。
- i) 本体の正面に掛金具を，本体の右側の図2に示す位置に名札差しを取り付ける。

2.5 寸法

外形寸法（突起物及び底補強板を除く。）は、調達要領指定書によって指定する場合を除き、幅570 mm、奥行400 mm、高さ160 mmとし、寸法許容差は±2 mmとする。

なお、外形以外の寸法は、**図2**を標準とする。

2.6 塗装・色

塗装は、調達要領指定書によって指定する場合を除き、めっき、樹脂及びゴム製部品を除くすべての見えがかり部分（取手を含む。）に施すものとする。色は、**表2**中から調達要領指定書で指定するが、特に指定しない場合はベージュとする。

なお、分光計色計で計測したとき、色差（ ΔE ）が5以内とする。

表2-色

色	基準値	備考
スカイブルー	5B8/3	NDS Z 8201の色番号2502
ベージュ	10YR7/3	—
茶	5YR3/4	
ワインレッド	10RP3/10	
注記 基準値の示し方は、JIS Z 8721による。		

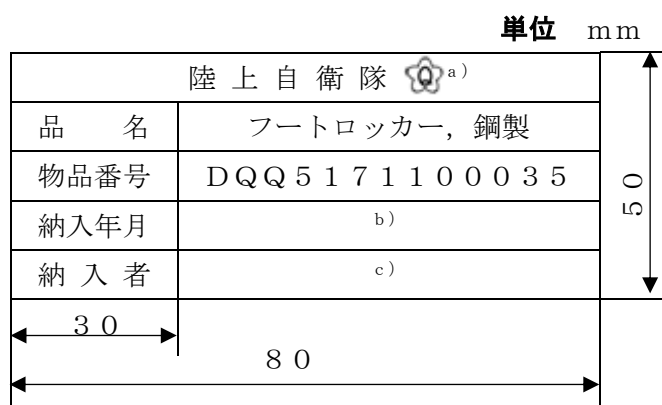
2.7 品質

品質は、調達要領指定書によって指定する場合を除き、仕上がりが良好で、変形、き裂、溶接のずれ、塗装のムラ、たれ、きず、バリ、突起などの欠点を認めない。

2.8 製品の表示

製品の表示は、調達要領指定書によって指定する場合を除き、次による。

- 図1**に示す銘板を、製品の見やすい適当な箇所に取り付ける。
- 材料は、NDS Z 8011のアルミニウムはくとする。
- 用字及び書体は、NDS Z 8011による。



注記 寸法は、標準を示す。

注^{a)} 機関名及びGLT-CG-Z000001の**図2f**で規定する物品管理区分標識を記入する。

b) 納入年月を記入する。

例1 2021年3月

c) 納入者の名称又はその略号を記入する。

例2 ○○○工業(株)

図1－銘板

3 品質保証

監督及び検査は、契約担当官等が定める監督・検査実施要領による。

4 出荷条件

4.1 包装

包装は、調達要領指定書によって指定する場合を除き、商慣習による。

4.2 外装の表示

外装の表示は、調達要領指定書によって指定する場合を除き、NDS Z 0001の5.2.2及び商慣習によるほか、次に示す項目を表示する。

- a) 機関名及びGLT-CG-Z000001の図2fで規定する物品管理区分標識
- b) 調達要求番号
- c) 物品番号
- d) 品名（製品の呼び方）
- e) 納入数量（複数梱の場合、梱入数量）
- f) 複数梱の場合、梱包番号
例 1 / 4
- g) 納入年月
- h) 納入者の名称又はその略号

5 その他の指示

5.1 承認審査等

5.1.1 承認審査

契約の相手方は、契約締結後、製造に先立ち速やかに承認用見本1個、色見本1枚及び表3に示す書類を契約担当官等に提出し、承認を受ける。

なお、承認用見本は審査に合格した場合、契約担当官等の許可を得て納入品の数量に含めてもよい。

表3－審査書類

項目	部数	摘要
承認用図面	各1部	製造者の仕様による。
グリーン購入法適合証明書		
材料表		

5.1.2 承認審査の省略

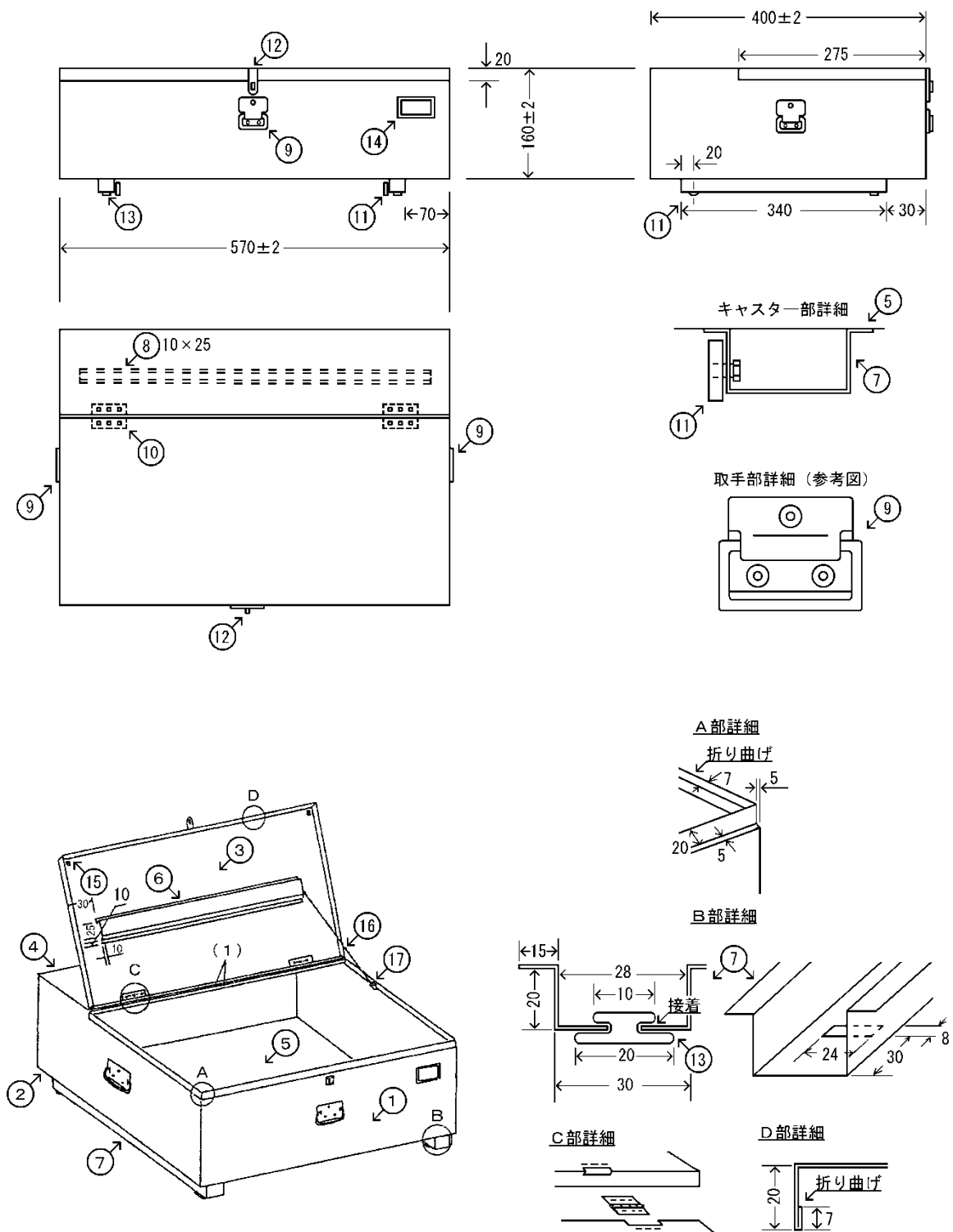
承認審査は、同一型式の製品で2回目以降入札する場合は省略してもよい。ただし、色見本の審査は除くものとする。

なお、色見本の審査についても、契約の相手方が、同一年度内に契約実績がある場合は、省略してもよい。

5.2 仕様書に関する疑義

この仕様書に関する疑義は、GLT-CG-Z000001の8.3による。

単位 mm



※ 形状及び寸法は標準を示す。

図2-フットロッカー，鋼製

承認(同等品) 審査用提出物一覧

調達要求番号	1PTH1A10213 ほか	仕様書番号	EQ-S140148H
調達要求年月日	令和 3 年 11 月 29 日	仕様書名	フートロッカー, 鋼製
品名	フートロッカー, 鋼製	審査内容	承認審査

	提出物	提出するもの	備考
書類等	J I S 認証適合品証明	○※1	※1 いずれか片方とする。
	カタログ		
	品質証明書		※2 カタログに記載のない場合
	社内試験成績書		※3 200×50mm程度
	承認用図面	○	
	安全データシート (SDS)		
	取扱説明書		※4 個数は1個とし、審査に合格した場合、契約担当官等の許可を得て納入品の数量に含めても良いものとする。
	J I S 自己適合宣言書	○※1	
	仕様書に示す要求性能を確認できる書類	○※2	
製品見本等	色見本(塗装見本・張地見本など)	○※3	
	承認用見本	○※4	

調達要領指定書	調達要求番号	1PTH1A10213 ほか
	調達要求年月日	令和3年11月29日
	作成部課	需品部
	作成年月日	令和3年11月29日
品名	フートロッカー, 鋼製	
仕様書番号	EQ-S140148H	
<p>指定事項：次の事項を補足する。</p> <ol style="list-style-type: none"> 色については、スカイブルーとする。 納入方法は、軒下渡しとする。（卸下迄とする。） 組み立て納品とする。 契約後、速やかに納入予定日等について納地先部隊と調整を図るものとする。 		