

陸上自衛隊仕様書		
物品番号		仕様書番号
耐弾試験用粘土及び木枠	EMB-Z000060C	
	防衛大臣承認	平成 年 月 日
	作成	平成25年 2月 6日
	変更	平成30年11月20日
	作成部隊等名	関東補給処松戸支処総務部

1 総則

1.1 適用範囲

この仕様書は、陸上自衛隊において耐弾試験用として使用する耐弾試験用粘土及び木枠（以下、“製品”という。）について規定する。

1.2 用語及び定義

この仕様書で用いる用語及び定義は、GLT-CG-Z000001による。

1.3 種類

種類は、表1による。

表1－種類

番号	種類	物品番号
1	耐弾試験用粘土及び木枠，胸部・背部・下腹部	Q09D9030A0041
2	耐弾試験用粘土及び木枠，上腕部	Q09D9030A0042
3	耐弾試験用粘土及び木枠，脇部	Q09D9030A0043
4	耐弾試験用粘土及び木枠，マルチカーブ・胸部	Q09D9030A0044
5	耐弾試験用粘土及び木枠，マルチカーブ・背部	Q09D9030A0045

1.4 製品の呼び方

製品の呼び方は、種類による。

1.5 引用文書

この仕様書に引用する次の文書は、この仕様書に規定する範囲内において、この仕様書の一部を成すものであり、入札書又は見積書の提出時における最新版とする。

a) 規格

NDS Z 0001 包装の総則

b) 仕様書

GLT-CG-Z000001 陸上自衛隊装備品等一般共通仕様書

2 製品に関する要求

2.1 材料

材料は、調達要領指定書によって指定する場合を除き、表2による。

表2-材料

区分	材質
型枠 ^{a)}	底板 (ラワン合板2類F t=24を基準とする)
	枠板 (杉平割材45×60を基準とする)
粘土 ^{a)}	ローマプラスティナーNo. 1
注 ^{a)} 調達要領指定書によって指定する場合を除き、既存の型枠及び粘土を使用することができるものとする。	

2.2 形状・寸法

形状及び寸法は、図1~5によるものとし、寸法公差は、±2mmとする。

なお、図4・5で示す粘土は、官が保有する胸部及び背部用の樹脂製の型を用いて成形するものとする。

単位 mm

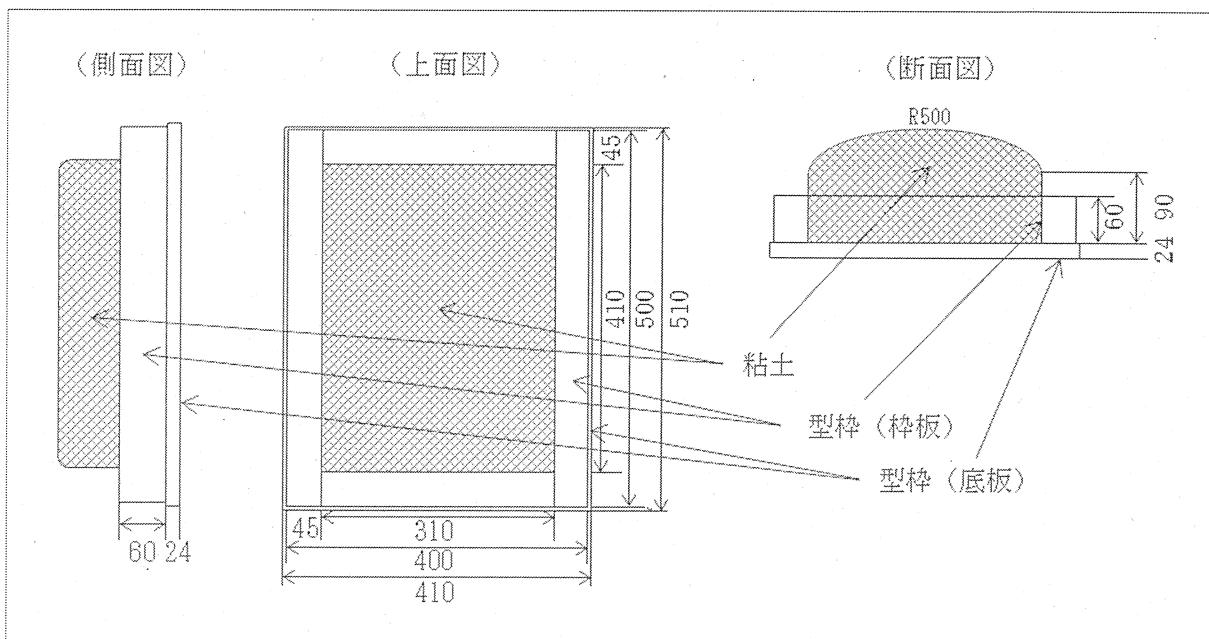


図1-耐弾試験用粘土及び木枠，胸部・背部・下腹部

単位 mm

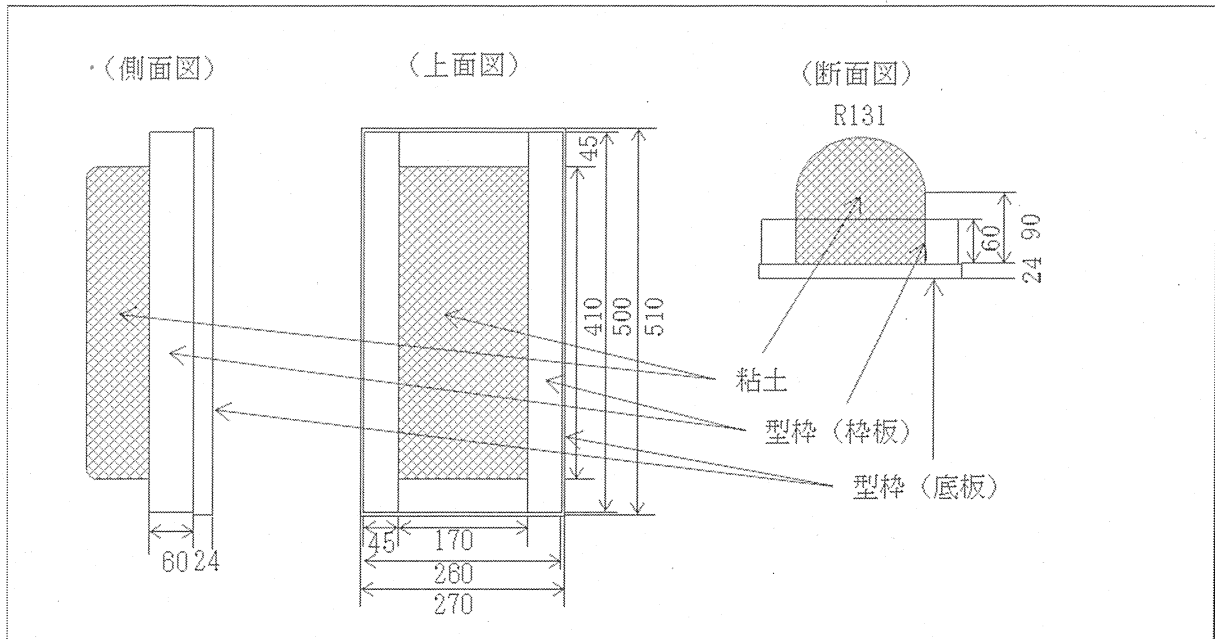


図2—耐弾試験用粘土及び木枠, 上腕部

単位 mm

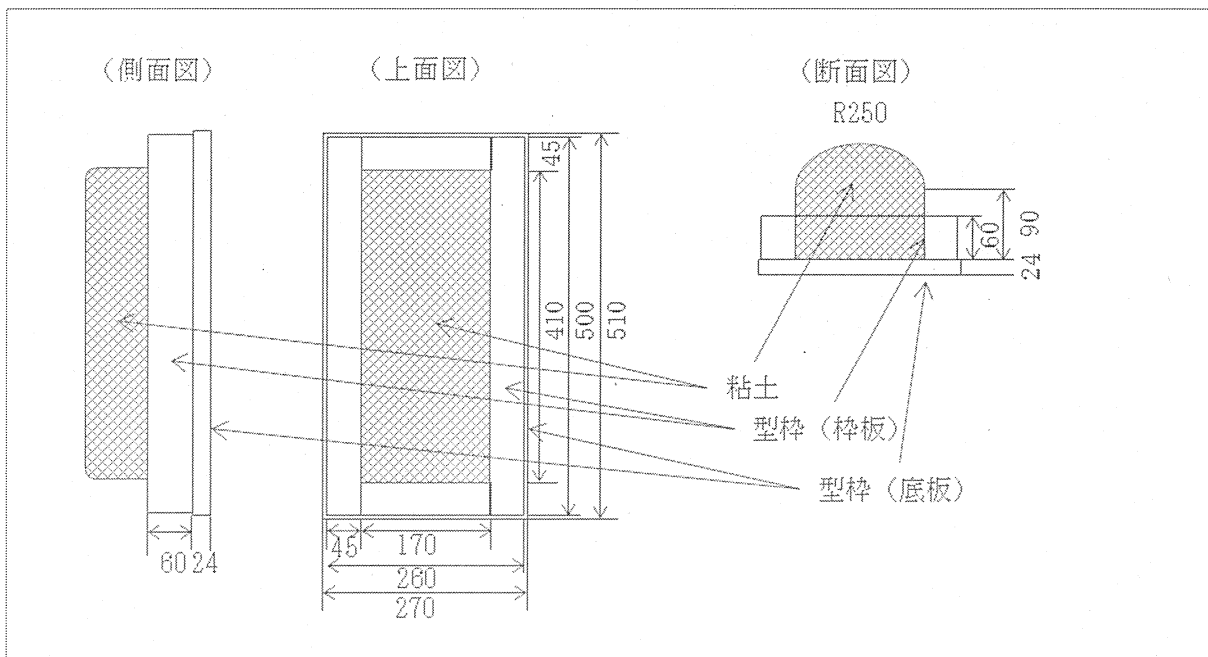


図3—耐弾試験用粘土及び木枠, 脇部

単位 mm

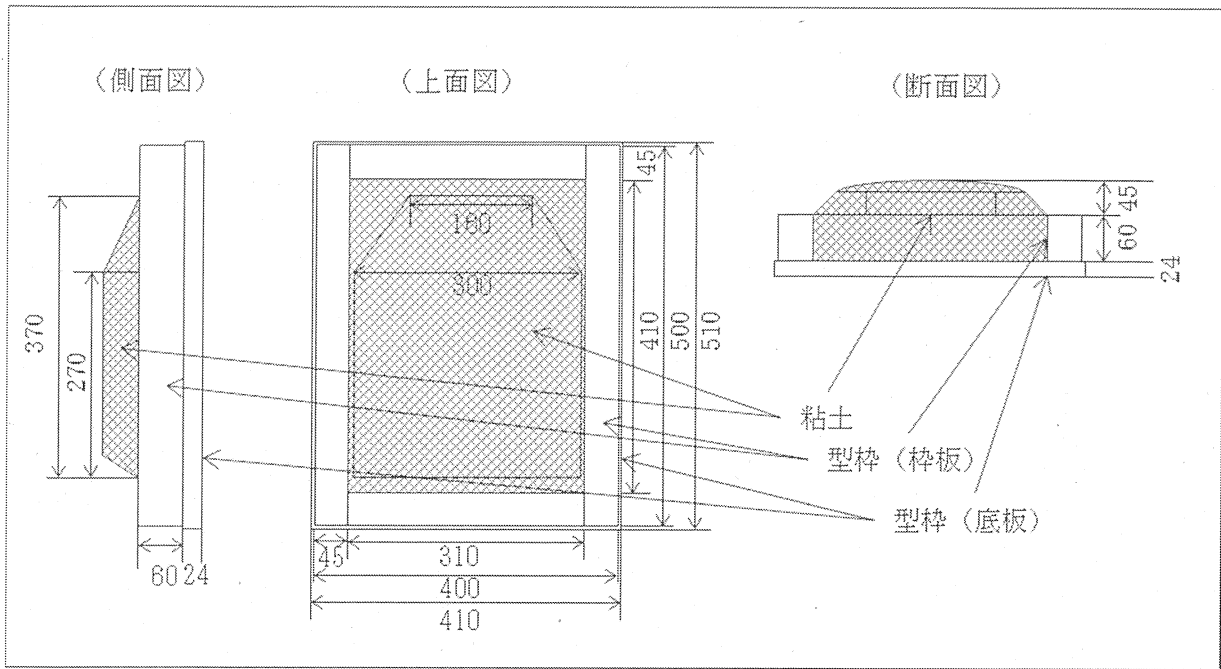


図4-耐弾試験用粘土及び木枠，マルチカーブ・胸部

単位 mm

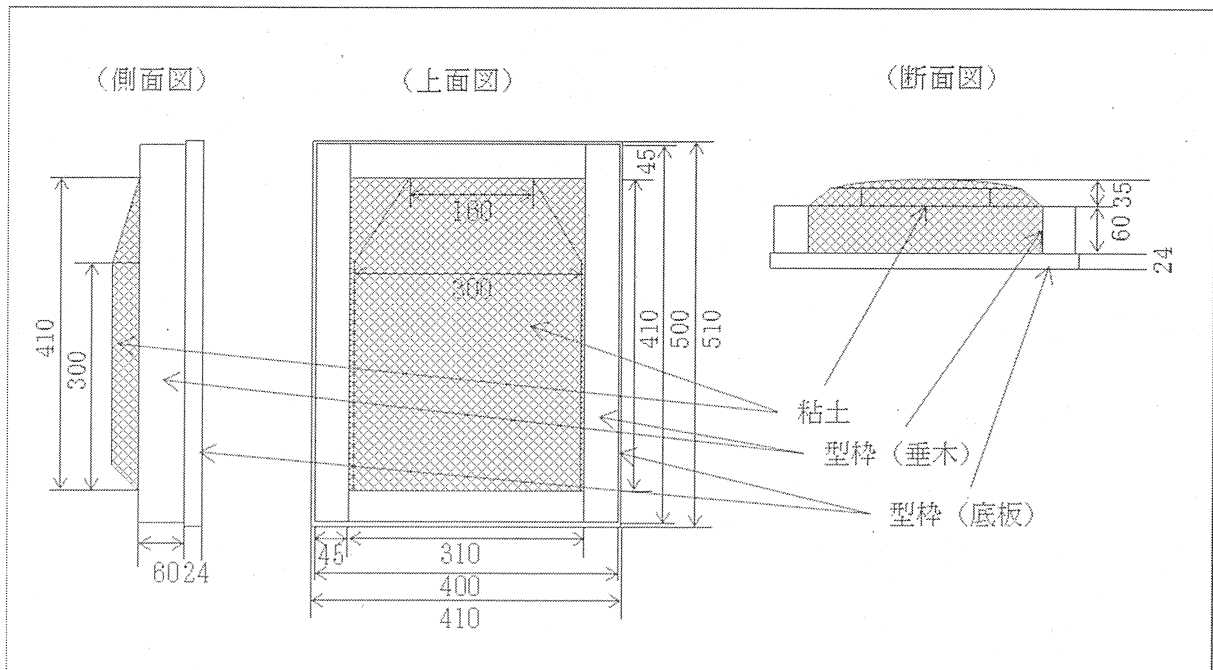


図5-耐弾試験用粘土及び木枠，マルチカーブ・背部

2.3 性能等

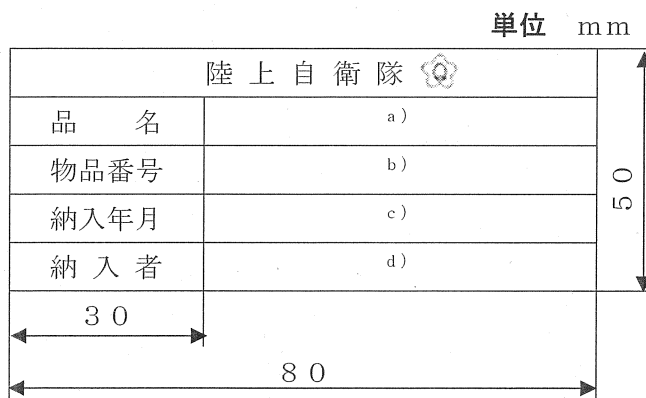
性能等は、調達要領指定書によって指定する場合を除き、次による。

- a) 合板及び垂木でできた木枠は、連続した垂直等分布荷重（50 kgf）に耐えることができる強度を保有するものとするほか、粘土を成形する際に湾曲することのない木材を使用するものとする。
- b) 粘土を木枠に入れて成形する際、異物、気泡、積層、空間、成分（油分など）の分離などがなく、全体が同一密度になっているものとする。
- c) 粘土の表面は、凹凸がなく滑らかに仕上げるものとする。

2.4 製品の表示

製品の表示は、調達要領指定書によって指定する場合を除き、次による。

- a) 図6に示す銘板を、製品の木枠側面の見やすい位置に貼り付けるものとする。
- b) 材料は、NDS Z 8011のアルミニウムはくとする。
- c) 用字及び書体は、NDS Z 8011による。



注記 寸法は、標準とする。

注^{a)} 該当する品名（製品の呼び方）を記入する。

例1 耐弾試験用粘土，胸部・背部・下腹部共通

b) 該当する物品番号を記入する。

例2 Q09D9030A0041

c) 納入年月を記入する。

例3 2019年3月

d) 納入者の名称又はその略号を記入する。

例4 ○○○(株)

図6—製品の表示

3 品質保証

監督及び検査は、契約担当官等が定める監督・検査実施要領による。

4 出荷条件

4.1 包装

包装は、調達要領指定書によって指定する場合を除き、金属製の蓋で覆うなど成形を崩さない処置を行うほか、商慣習とする。

4.2 外装の表示

外装の表示は、調達要領指定書によって指定する場合を除き、商慣習とする。

5 その他の指示

5.1 型の引渡し及び返納

型の引渡し及び返納は、調達要領指定書によって指定する場合を除き、納地先と調整するものとする。

5.2 承認審査等

5.2.1 承認審査

契約の相手方は、調達要領指定書によって指定する場合を除き、製造に先立ち、速やかに承認用見本1個及び2.1に示す材料を確認できる書類を契約担当官等に提出し、寸法、形状及び材料について承認を受けるものとする。

なお、承認用見本は審査に合格した後、契約担当官等の許可を得て納入品の数量に含めても良い。

5.2.2 承認審査の省略

承認審査は、GLT-CG-Z000001の6.6 b)に該当する場合、省略することができる。

5.3 仕様書に関する疑義

この仕様書に関する疑義は、GLT-CG-Z000001の8.3による。

調達要領指定書	発簡番号	
	調達要求番号	1PT71AY1001
	調達要求年月日	令和3年7月12日
	作成部課	関東補給処松戸支処総務部
	作成年月	令和3年7月12日
品名	耐弾試験用粘土及び木枠	
仕様書番号	EMB-Z000060C	

指定事項：次の事項を補足する。

1.3 種類

作製する種類及び数量は次による。

番号	種類	物品番号	数量
1	射撃試験用粘土及び木枠, 胸部・背部・下腹部	Q09D9030A0041	2式
2	射撃試験用粘土及び木枠, 上腕部	Q09D9030A0042	2式
3	射撃試験用粘土及び木枠, 脇部	Q09D9030A0043	2式

5 その他の指示

その他の細部事項については、契約担当者との調整による。