

仕様書番号：営3-38

作成年月日：令和3年6月21日

# 屋外蒸気管補修工事

陸上自衛隊 需品学校

関係者以外不許複製

件名	屋外給汽管補修工事	図面番号	1 / 7
図面名称	表紙	縮尺	—

# 仕 様 書

- 1 件 名：屋外蒸気管補修工事
- 2 実施場所：千葉県松戸市五香六美17 陸上自衛隊松戸駐屯地
- 3 概 要：屋外蒸気管の撤去・新設
- 4 一般共通事項
  - (1) 本仕様書は、屋外蒸気管補修工事について適用する。
  - (2) 本工事は、本仕様書の記載事項によるほか、国土交通省大臣官房官庁営繕部監修の「公共建築工事標準仕様書」（最新版）、関係諸規定等に基づき実施すること。
  - (3) 請負業者は本仕様書及び現地において、相違、疑義あるいは不明な点が生じた場合は、官側と協議しその指示に従うものとする。
  - (4) 本工事実施に際し、本仕様書に明記なき事項についても施工上当然処置すべき事項は、請負業者の負担において実施するものとする。また、軽微な変更が生じた場合は、その都度官側と協議を行うものとする。

その際、請負金額及び工期等の変更は行わないものとする。

- (5) 本工事を実施するにあたり、訓練場内の施設に損傷等を与えないよう十分注意して作業すること。万一損傷等を与えた場合は、速やかに監督官及び部隊等管理者に報告するとともに、全て請負業者の負担において処置すること。
- (6) 本工事で使用する光熱水料、資機材、労力、消耗品等は請負者の負担とする。また、水道及び電気等を官側から借受ける場合は、官側と調整の上、請負者の負担により計器を設置し使用量に対する料金を官側の規定により支払うものとする。
- (7) 作業時間は原則として0815～1700までとし土日、祝日は含まないものとする。ただし部隊運営、工事の都合等により土日、祝日の作業実施及び作業時間の延長等を必要とする場合には官側と協議するものとする。
- (8) 着手に先立ち、予定工程表を監督官に提出すること。
- (9) 監督官の指示する様式に従い必要書類を作成し遅滞なく提出すること。
- (10) 工事写真は、作業前、作業中、作業後及び監督官の指示する箇所を各工程毎撮影し、工事写真帳にして1部を提出するものとする。
- (11) 完成検査合格後、施工上の欠陥によるものとみられる不具合等の発生について、請負者は1年間その責を負うものとする。
- (12) 工事で発生した金属屑については、監督官が指示する場所に集積するものとする。その他すべての廃棄物については、産業廃棄物処理としマニフェストE票の写しを履行期限までに提出するものとする。

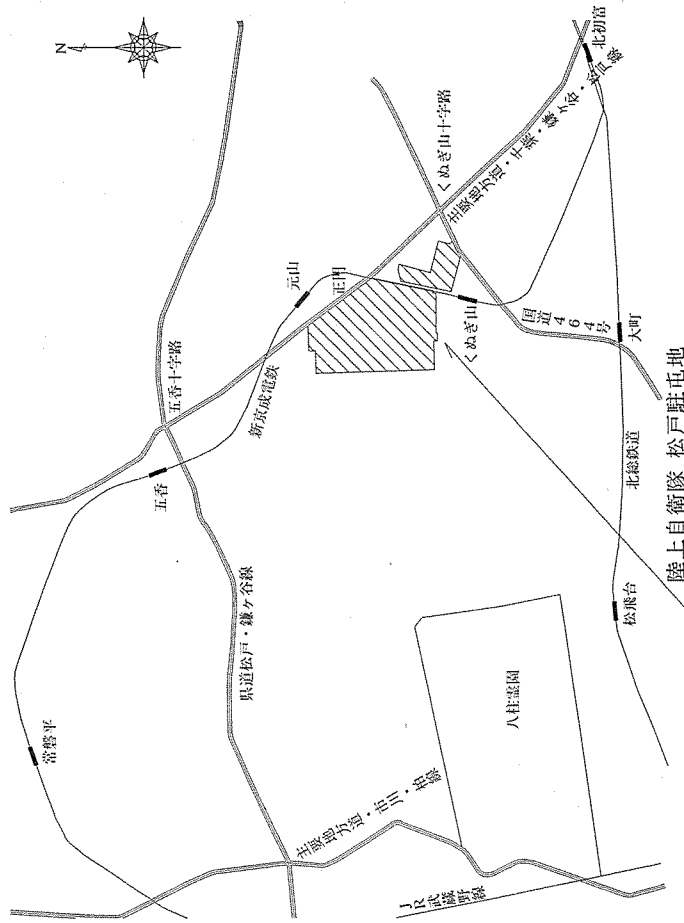
## 5 特記事項

- (1) 本工事に使用する材料は、すべて新品とする。
- (2) 機械設備工事
  - ア 使用する配管は、次によるものとする。
    - (ア) 給気管：配管用炭素鋼管（黒管）
    - (イ) 還水管：圧力配管用炭素鋼管（SCH40 黒管）
  - イ 配管の支持、接合方法は、公共建築工事標準仕様書の当該事項によるものとする。
  - ウ 保温工事は、次によるものとし、弁類の保温は配管に準ずるものとする。
    - (ア) 給気管：E<sub>2</sub>・（ロ）・II
    - (イ) 還水管：E<sub>2</sub>・（ロ）・I
  - エ フランジの保温外表は、ピス等により容易に着脱できるものとする。
- オ 塗装工事は、次表によるものとする。

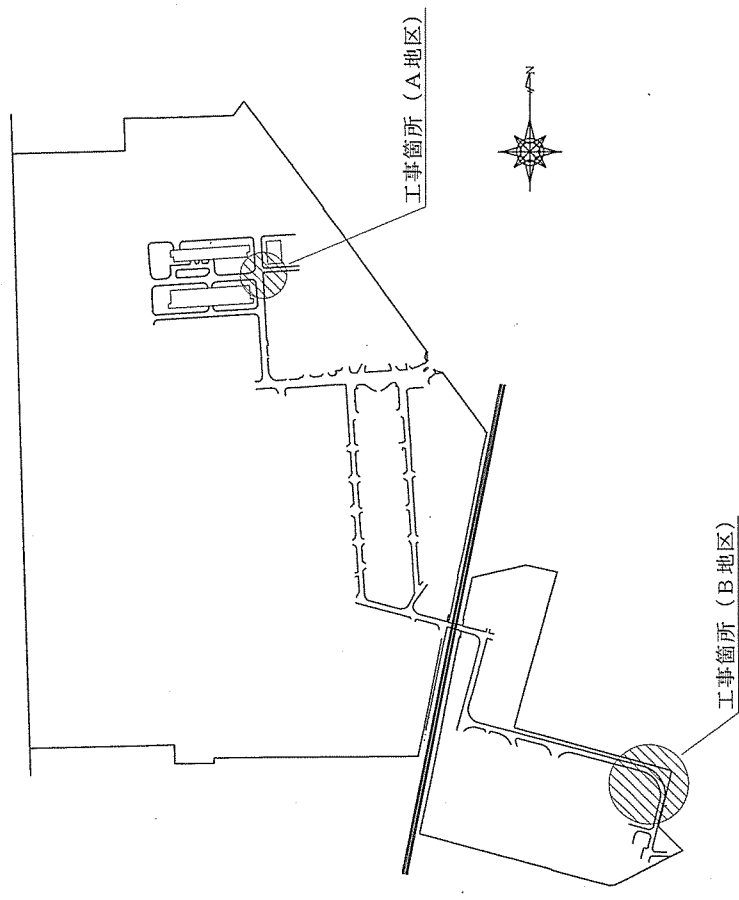
塗装箇所	塗料の種類	塗り回数		備 考
		下塗り	上塗り	
蒸気管及び還水管	さび止めペイント	2	1	下塗りは、さび止めペイントとする。
支持金物	アルミニウムペイント	2	1	

- (3) 本工事を実施するにあたり、特に官側の業務に及ぼす影響について、十分留意し最小限となるよう配慮すること。

件 名	屋外蒸気管補修工事	図面 番号	2 / 7
図 面 名 称	仕 様 書	縮	尺
			—

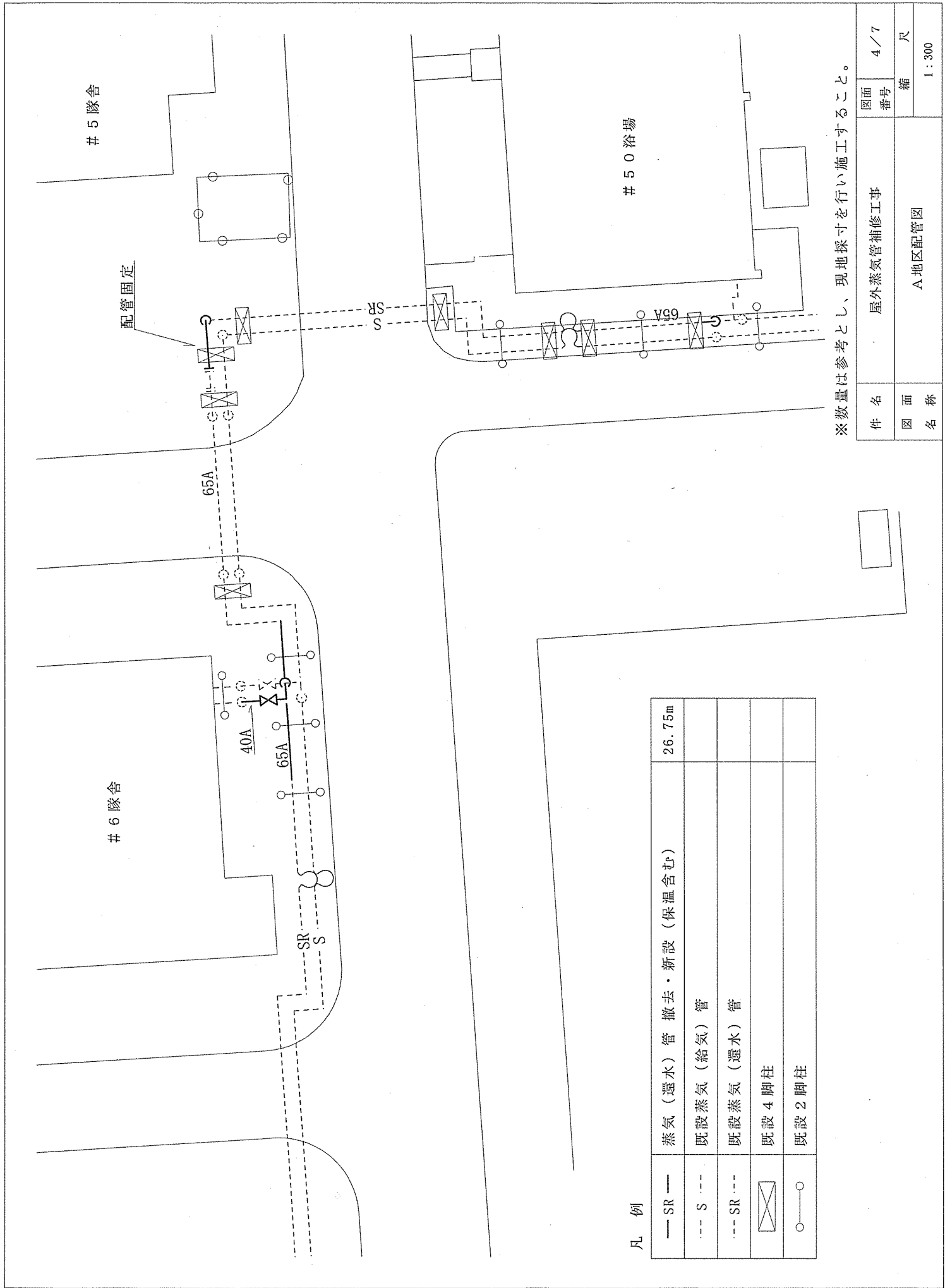


松戸駐屯地案内図 A-4:S=1/40000



松戸駐屯地配置図 A-4:S=1/8000

件名	屋外蒸気管補修工事	図面番号	3/7
図面名	案内図・配置図	縮尺	図示



※数量は参考とし、現地探寸を行い施工すること。

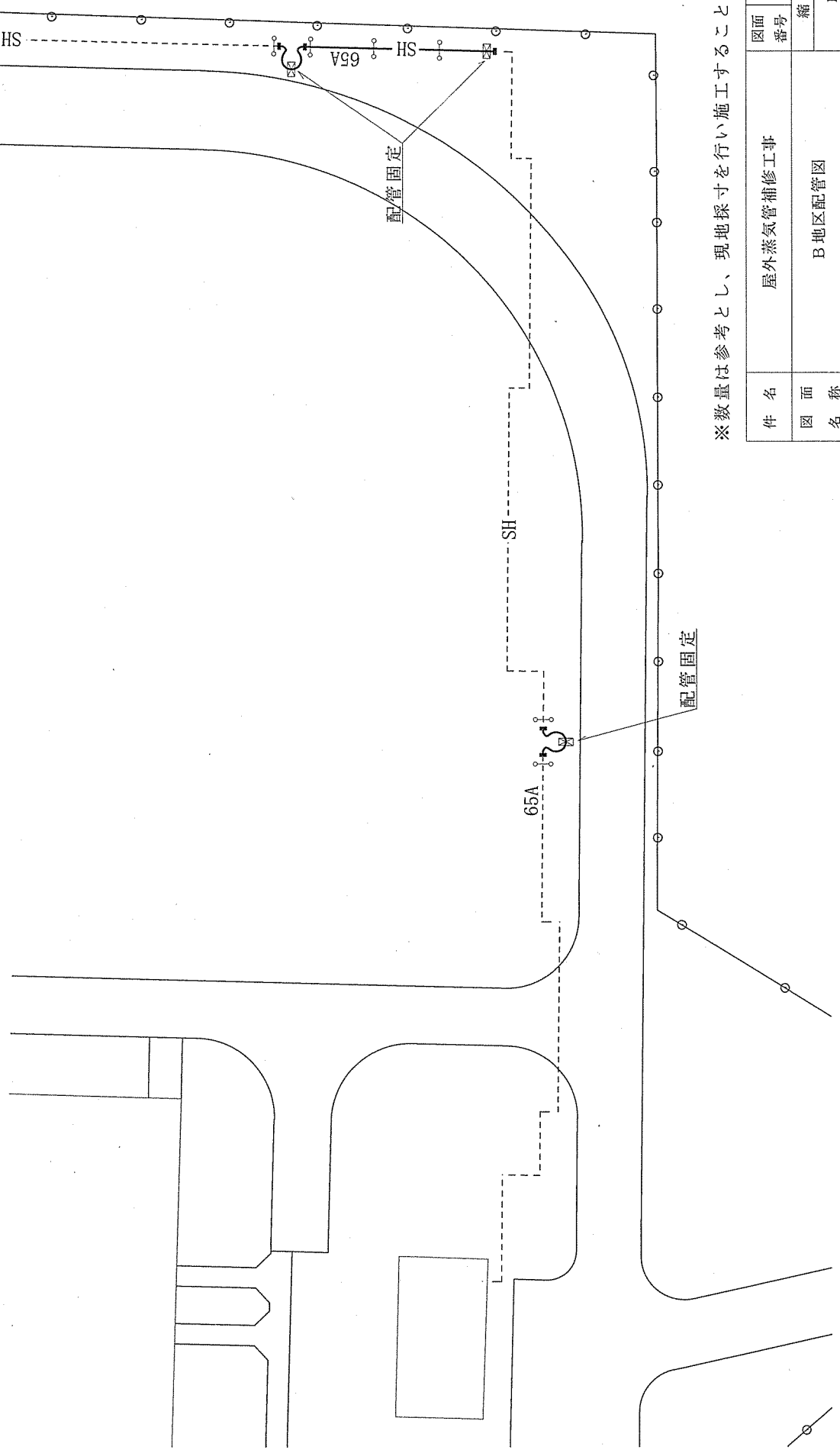
凡例

— SR —	蒸気 (選水) 管 撤去・新設 (保温含む)	26.75m
--- S ---	既設蒸気 (給気) 管	
--- SR ---	既設蒸気 (選水) 管	
	既設 4 脚柱	
	既設 2 脚柱	

件名	屋外蒸気管補修工事
図面番号	4/7
図面名称	A地区配管図
縮尺	1:300

凡例

—SH—	蒸気（給気）管 撤去・新設（保温含む）	10m
---SH---	既設蒸気（給気）管	
Ω	伸縮継手（タコバンド）撤去・新設（保温含む）	2個
⊠	既設 4 脚柱	
○—○	既設 2 脚柱	



件名  
図面  
名称

屋外蒸気管補修工事

B地区配管図

図面  
番号

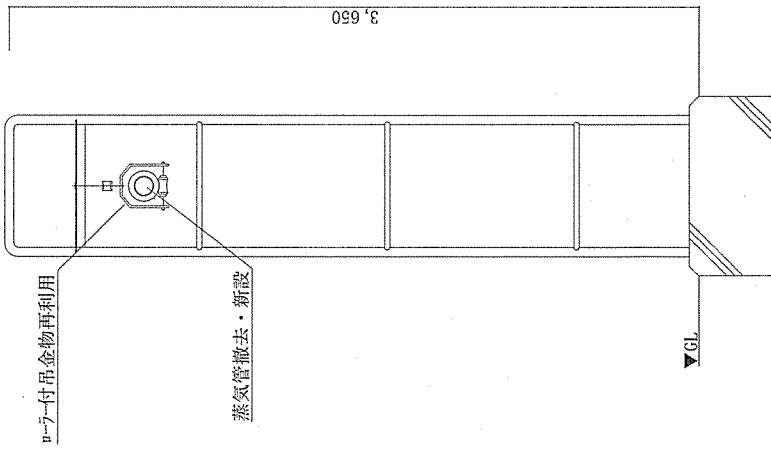
5/7

縮

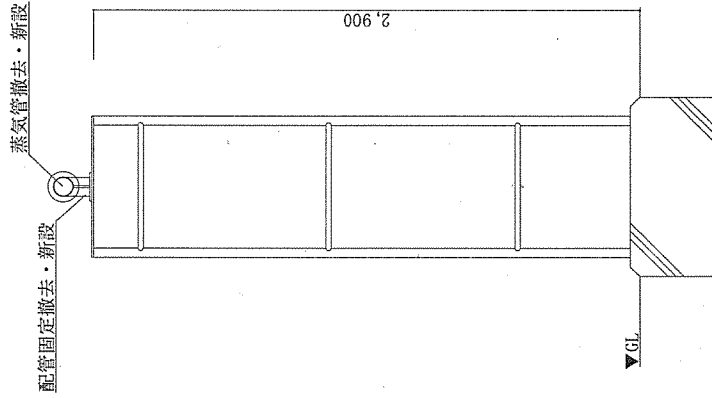
尺

1:400

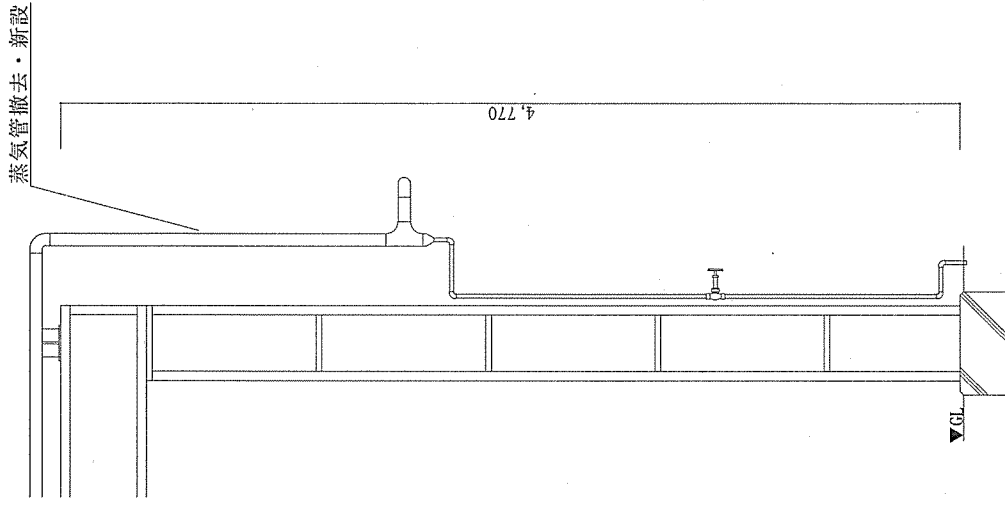
※数量は参考とし、現地採寸を行い施工すること。



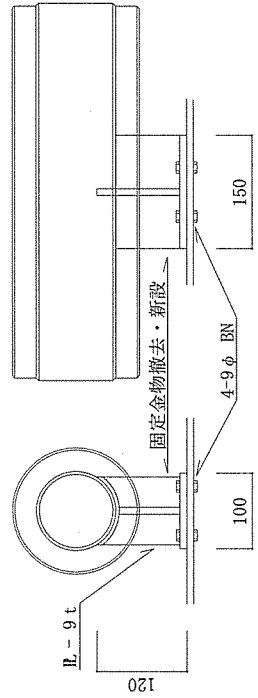
2脚柱参考図 S=1/40



4脚柱参考図 S=1/40



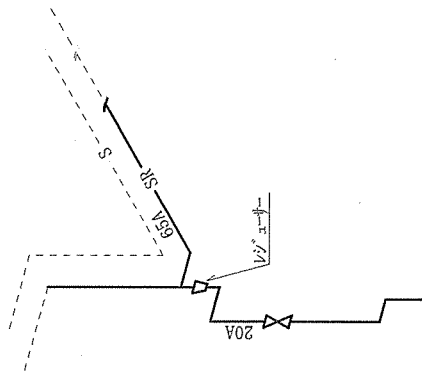
道路横断柱参考図 S=1/40



固定箇所参考図 S=1/10

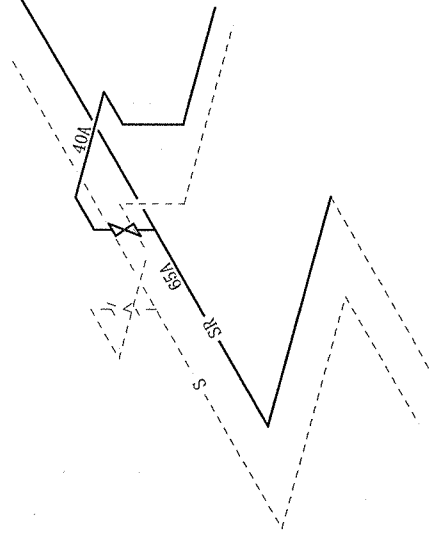
※数量は参考とし、現地探寸を行い施工すること。

件名	屋外蒸気管補修工事	図面番号	6/7
図名	配管参考図①	縮尺	図示



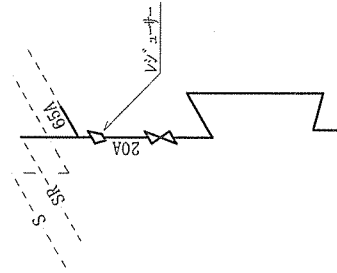
—SR—	蒸気 (還水) 管 20A 撤去・新設 (一部保温含む)	3.5m
--S--	蒸気 (還水) 管 65A 撤去・新設 (保温含む)	4.4m
-SR-	既設蒸気 (給気) 管	
—△—	仕切弁 20A 撤去・新設 (保温含む)	1個

A地区 (#5 隊舎周辺) 配管参考図



—SR—	蒸気 (還水) 管 40A 撤去・新設 (保温含む)	5.2m
--S--	蒸気 (還水) 管 65A 撤去・新設 (保温含む)	9.4m
-SR-	既設蒸気 (給気) 管	
—△—	仕切弁 40A 撤去・新設 (保温含む)	1個
—▽—	既設仕切弁	

A地区 (#6 隊舎周辺) 配管参考図



—SR—	蒸気 (還水) 管 20A 撤去・新設 (一部保温含む)	3.9m
--S--	蒸気 (還水) 管 65A 撤去・新設 (保温含む)	0.35m
-SR-	既設蒸気 (給気) 管	
—△—	仕切弁 40A 撤去・新設 (保温含む)	1個

A地区 (#50 浴場周辺) 配管参考図

※数量は参考とし、現地採寸を行い施工すること。

件名	屋外蒸気管補修工事	図面番号	7/7
図面名称	配管参考図②	縮尺	1:X