

# 汚水流量計センサー取替工事

陸上自衛隊 需品学校

関係者以外不許複製

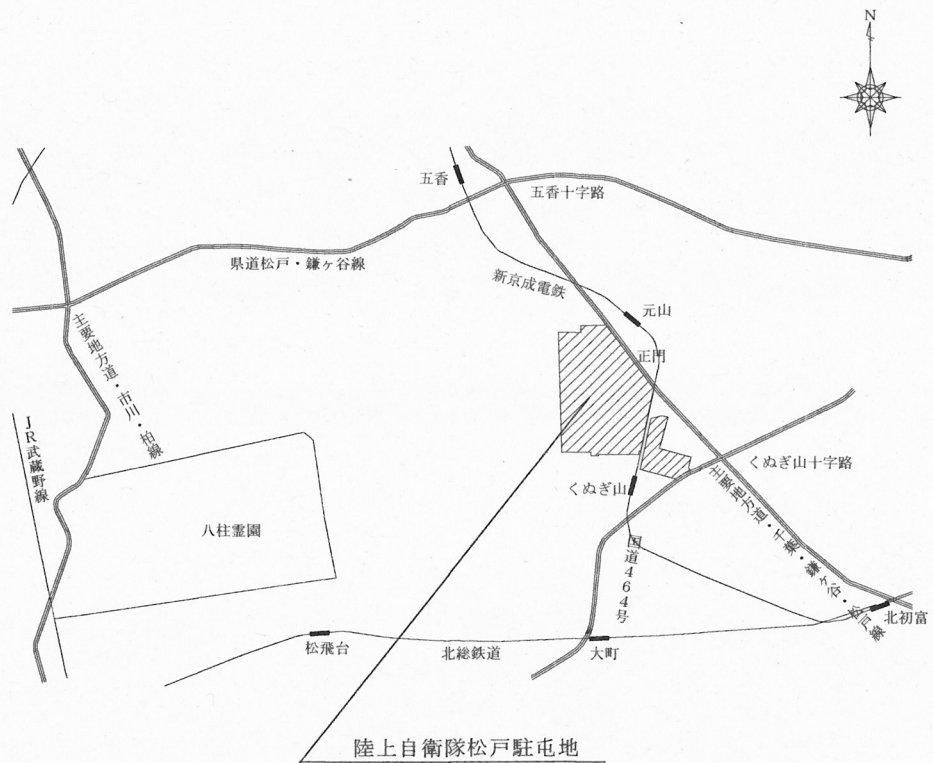
件名	汚水流量計センサー取替工事	図面 番号	1 / 4
図面 名称	表紙	縮 尺	—

# 仕 様 書

- 1 件 名：汚水流量計センサー取替工事
- 2 実施場所：千葉県松戸市五香六実17 陸上自衛隊松戸駐屯地
- 3 概 要  
汚水流量計のセンサー取替
- 4 一般共通事項
  - (1) 本仕様書は、汚水流量計センサー取替工事について適用する。
  - (2) 請負業者は、本仕様書及び現地において、相違、疑義あるいは不明な点が生じた場合は、官側と協議しその指示に従うものとする。
  - (3) 本工事实施に際し、仕様書に明記なき事項についても施工上当然処置すべき事項は、請負業者の負担において実施するものとする。また、軽微な変更が生じた場合は、その都度官側と協議を行うものとする。
  - (4) 本工事を実施するにあたり、駐屯地内の施設に損傷等を与えないよう十分注意して作業すること。万一損傷等を与えた場合は、速やかに監督官及び部隊等管理者に報告するとともに、すべて請負業者の負担にて処置するものとする。
  - (5) 作業時間は、原則として0815～1700までとし土日、祝日は含まないものとする。ただし、部隊運営、工事の都合により土日、祝日の作業実施及び作業時間の延長等を必要とする場合は、官側と協議するものとする。
  - (6) 着手に先立ち、予定工程表を監督官に提出するものとする。
  - (7) 監督官の指示する様式に従い必要書類を作成し遅滞なく提出するものとする。
  - (8) 工事写真は、作業前、作業中、作業後及び監督官の指示する箇所を各工程毎撮影し、工事写真帳にして1部を提出するものとする。
  - (9) 完成検査合格後、施工上の欠陥によるものとみられる不具合等の発生について、請負業者は1年間その責を負うものとする。
  - (10) 工事で発生した金属くずについては、監督官が指示する場所に集積するものとする。その他すべての廃棄物については、産業廃棄物処理とし、マニフェストE票の写しを履行期限までに提出するものとする。

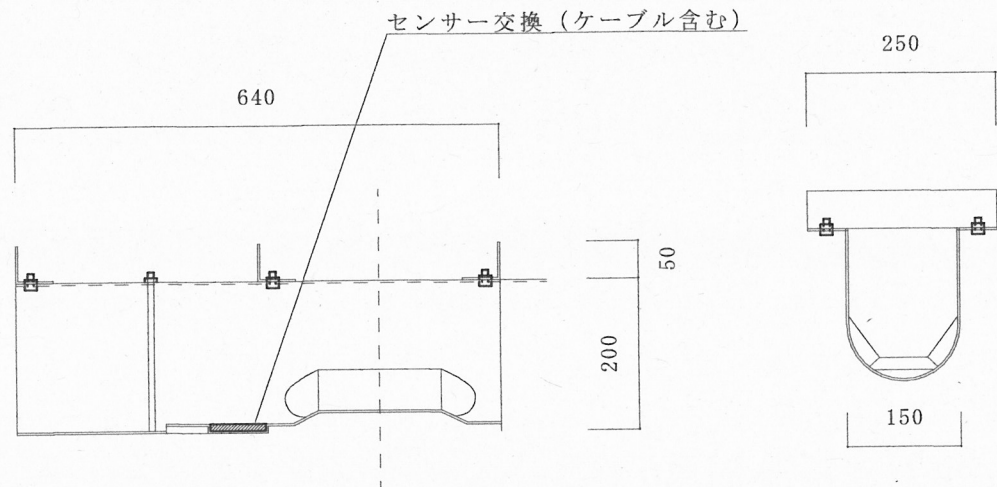
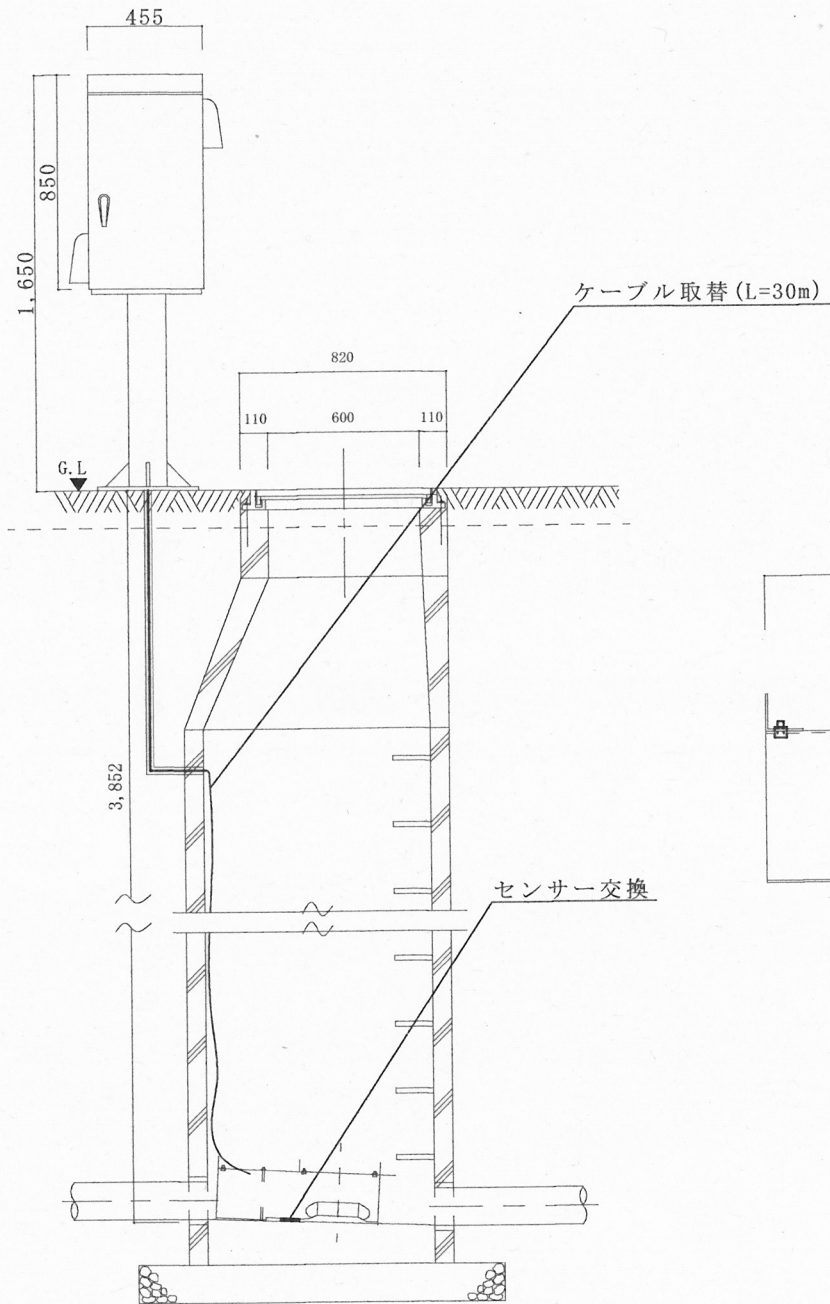
- 5 特記事項
  - (1) 本工事に使用する材料は、すべて新品とし、官側の承認後、使用するものとする。
  - (2) 対象機器  
(株)エヌケーエス 小規模下水道開水路流量計 PBF-150UD 2台
  - (3) 交換部品  
(株)エヌケーエス 潜水超音波式水位センサー PRB-PLU-30 2個
  - (4) 作動点検  
センサー交換後、作動点検を実施するものとする。

件 名	汚水流量計センサー取替工事	図面 番号	2 / 4
図 面 名 称	仕様書	縮 尺	図 示



件名	汚水流量計センサー取替工事	図面 番号	3 / 4
図面 名称	案内図・配置図	縮 尺	
		図 示	





フリューム部分 1:10

件名	汚水流量計センサー取替工事	図面 番号	4 / 4
図面 名称	施工図	縮 尺	図 示