

調達要求番号：

陸 上 自 衛 隊 仕 様 書			
物品番号	仕 様 書 番 号		
ロードローラ（振動式）	GE-A389502F		
	防衛大臣承認	平成 年 月 日	
	作 成	平成19年 9月27日	
	変 更	令和 5年 6月29日	
	作成部隊等名	補給統制本部 施設部	

1 総則

1.1 適用範囲

この仕様書は、陸上自衛隊において、主として土砂道に砕石された砂利層の締め固め及びアスファルト舗装などの転圧作業に使用するロードローラ（振動式）（以下，“車両”という。）について規定する。

1.2 用語及び定義

この仕様書で用いる用語及び定義は、JIS A 8506及びGLT-CG-Z000001による。

1.3 種類

種類は、表1による。

表1—種類

番号	種類	物品番号	用途
1	1型	3895-287-1280-5	一般用
2	2型	3895-287-1281-5	国際平和協力活動用

1.4 製品の呼び方

製品の呼び方は、仕様書名称及び表1の種類による。

例 ロードローラ（振動式） 1型

1.5 引用文書

この仕様書に引用する次の文書は、この仕様書に規定する範囲内において、この仕様書の一部を成すものであり、入札書又は見積書の提出時における最新版とする。

a) 規格

JIS A 8506	振動ローラの仕様書様式及び性能試験方法
JIS D 5301	始動用鉛蓄電池
NDS Z 8011	角形銘板

b) 仕様書

DSP K 2209	軽油
DSP K 5218	鉛・クロムフリー外部用フタル酸樹脂エナメル（半つや）
GE-D230031	中型セミトレーラ
GE-Z421018	粉末消火器
HE-L183004	車両シート
GLT-CG-Z000001	陸上自衛隊装備品等一般共通仕様書
HE-Z199002	付加材，施設器材用

c) 法令等

特定特殊自動車排出ガスの規制等に関する法律（平成17年5月25日法律第51号）

特定特殊自動車排出ガスの規制等に関して必要な事項を定める告示（平成18年経済産業省，国土交通省，環境省告示第1号）

自衛隊の使用する自動車に関する訓令（昭和45年防衛庁訓令第1号）

自衛隊の使用する自動車の番号，標識及び保安検査に関する達（陸上自衛隊達第95-3号）

装備品の迷彩塗装及び国際平和協力活動参加時の塗装の基準について（通達）〔陸幕装計第62号（30.2.26）〕

取扱上の注意を要する文書等及び注意電子計算機情報の取扱いについて（通達）〔陸幕情第175号（19.7.31）〕

装備品等及び役務の調達における情報セキュリティの確保について（通達）〔防装庁（事）第137号（令和4年3月31日）〕

2 製品に関する要求

2.1 一般的要求事項

一般的要求事項は，次による。

- a) “車両”は，“特定特殊自動車排出ガスの規制等に関する法律”に適合しなければならない。
- b) “車両”は，仕様書の各項目を満足し，“自衛隊の使用する自動車に関する訓令”（以下，“訓令”という。）に適合しなければならない。
- c) “車両”は，GE-D230031で輸送可能とする。
- d) 2型について，表2番号18の対応によって生じる，構造，質量及び性能の各規定との誤差は，許容範囲と認め，細部は，承認図面による。

2.2 材料・部品

材料及び部品は，通常，日本産業規格品又は同等以上とし，かつ，製造者が規定する社内規格に合格した材料及び部品とする。

2.3 製造方法・加工方法

製造方法及び加工方法は，製造者が規定する仕様及び社内規格による。

2.4 構造

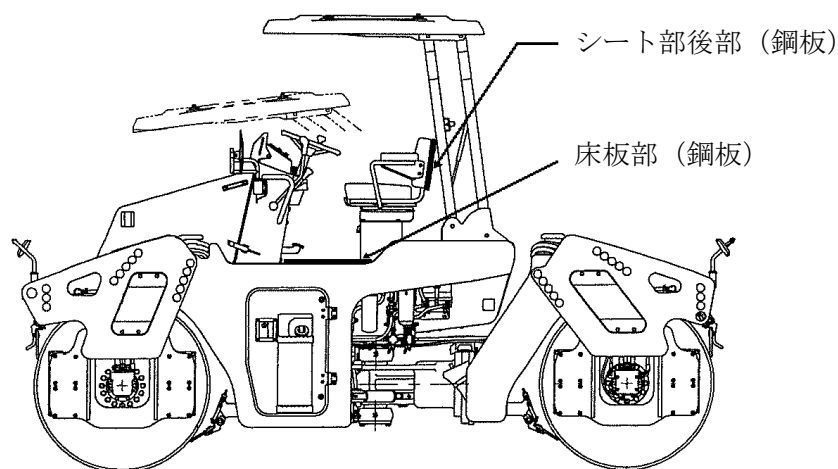
構造は，振動によって転圧する鉄輪を前輪及び後輪に備え，前後に分かれたフレームは，センターピン方式で連結する構造とするほか，表2による。細部は，承認図面による。

表2－構造

番号	項目	規定	
1	機関	形式	4サイクル・ディーゼル機関・水冷又は空冷
2		定格出力	52 kW以上
3		最大トルク	200 N・m以上
4		燃料	DSP K 2209の2号又は3号
5		蓄電池	JIS D 5301相当以上の始動用鉛蓄電池とし，種類は，製造者の標準仕様による。
6		燃料タンク	110 L以上

表2-構造（続き）

番号	項目		規定
7	機関	排出ガス量	“特定特殊自動車排出ガスの規制等に関して必要な事項を定める告示”に規定する許容限度以内とする。
8	伝達装置	駆動方式	静油圧変速式
9		駆動輪	前輪・後輪
10	制動装置		主ブレーキ
11	制動装置		駐車ブレーキ
12	操向装置	操向方式	アーティキュレート式
13		伝達形式	オービットロール式
14	操縦装置	運転席	車両の中心に1個（ベンチ式も可）を設ける。また、乗り心地良好で耐水性があり、前後の移動調整が可能とする。
15	散水装置	タンク容量	540 L以上（分割可）
16	照明装置		“訓令”に示す灯火装置のほか、作業灯及び黄色回転灯（全方向から視認可能とし、要求する全高を超える場合は、マグネット式などの容易に脱着可能な形状とする。）を備える。
17	バックブザー		ON/OFF切換スイッチ付きバックブザーを備える。
18	付加材		2型は、 図1 を基準とし、シート部後部及び床板部に付加材（鋼板）を装着し、かつ、付加材が容易に脱着可能な取付座を備える。
19	工具箱		車両本体に工具箱を設け、附属品箱及び予備品箱を収納し、施錠可能な構造とする。
20	消火器取付具		運転席付近の取扱い容易な場所に、 表6 の番号3に規定する消火器の取付具を備える。



注記 この図は、構造の一例を示すもので、特定のモデルを示すものではない。

図1-取付図

2.5 寸法・質量

寸法及び質量は、表3による。

表3—寸法及び質量

番号	項目	規定
1	全長	4 6 5 0 mm以下
2	全幅	1 8 5 0 mm以下
3	全高（輸送姿勢）	2 6 7 0 mm以下
4	軸距	3 3 0 0 mm以下
5	最低地上高	2 7 0 mm以上
6	運転質量	7 9 0 0 k g 以下
7	機械質量	6 5 0 0 k g 以上

2.6 性能

性能は、表4による。

表4—性能

番号	項目	規定
1	締め固め幅	1 4 5 0 mm以上
2	走行速度（最高速度）	1 0 k m / h 以上
3	最小回転半径	6 . 3 m 以下
4	登坂能力	1 8 ° 以上
5	運転質量	線圧（前後輪とも） 2 2 0 N / c m 以上
6	機械質量	線圧（前後輪とも） 2 0 0 N / c m 以上
7	起振力	低振幅 6 2 k N 以上
8		高振幅 6 9 k N 以上

2.7 外観・塗装

2.7.1 外観

外観は、次による。

- a) 外観上の割れ，まくれその他の欠陥があってはならない。
- b) 各部の塗装及びめっきにむらがあってはならない。

2.7.2 塗装

塗装は，調達要領指定書によって指定する場合を除き，次による。

- a) 塗装は，十分な防せい処理をし，下塗り塗装を行った後に上塗り塗装を行う。
- b) 上塗り塗装は，車体（座席，鉄輪の転圧面及び油圧ホースを除く。），附属品箱及び予備品箱を，DSP K 5 2 1 8 の色番号 2 3 1 4 （OD色 7 . 5 Y 3 / 1）又は同等以上の無鉛塗料（OD色）とし，2回塗り以上とする。
- c) 給油脂部は，赤色表示とする。
- d) 白色塗装は，“装備品の迷彩塗装及び国際平和協力活動参加時の塗装の基準について（通達）”による。ただし，特に指定する場合は，調達要領指定書による。

2.8 製品の表示

製品の表示は，次によるほか，GLT-CG-Z000001の2.3による。細部は，承認図面による。

なお、銘板の品名について特に指定する場合は、調達要領指定書による。

- a) 車両本体には、NDS Z 8011に示す、1種銘板及び2種銘板を、また、必要箇所に3種銘板を取り付ける。
- b) 附属品箱及び予備品箱には、GLT-CG-Z000001の2.3及び図2cに示す物品管理区分標識及び品名を表示するとともに、蓋の内面に4種銘板を取り付ける。
- c) 車両本体に“自衛隊の使用する自動車の番号、標識及び保安検査に関する達”に基づき、陸上自衛隊標識を表示する。

2.9 契約の実施体制

2型の契約の相手方は、この契約の監督実施に当たって次の体制を確保し、これを変更する場合には、事前に官側と協議する。

- a) 履行に必要な情報を取り扱うにふさわしい契約を履行する業務に従事する個人（以下、“業務従事者”という。）を確保する。
- b) a)の業務従事者が契約履行の監督（要求する特定の経験、資格及び業績など）をもつ。
- c) a)の業務従事者が、b)に掲げるほか、履行に必要な若しくは有用な、又は背景となる経歴、知見、資格、語学（母国語及び外国語能力）、文化的背景（国籍など）をもつ。
- d) c)の業務従事者が、他の手持ち業務などとの関係において履行に必要な業務所要への対応が可能な態勢にある。

3 品質保証

監督及び検査は、契約担当官等が定める監督・検査実施要領による。

4 出荷条件

4.1 包装

包装は、調達要領指定書によって指定する場合を除き、商慣習による。

4.2 包装の表示

包装の表示は、調達要領指定書によって指定する場合を除き、商慣習による。

5 その他の指示

5.1 官給品

官給品は、調達要領指定書によって指定する場合を除く、GLT-CG-Z000001の箇条5によって表1の種類の場合だけ表5による。また、官給場所は、調達要領指定書によって指定する場合を除き、契約の相手方の工場又は相手方の希望する場所とする。

表5－官給品

品名	数量	注記
付加材（鋼板）	一式	HE-Z199002による。

5.2 附属品

附属品は、調達要領指定書によって指定する場合を除き、表6による。細部は、承認図面による。

表6－附属品

番号	品名	数量 ^{a)}	規定
1	附属工具	一式	a) 工具は、製造者の標準附属工具とする。

表6－附属品（続き）

番号	品名	数量 ^{a)}	規定
1	附属工具（続き）	一式	b) グリースガンは、レバー式手詰め又はカートリッジタイプとする。
2	シート	1	a) 生地は、ビニロン・ポリエステル混紡交織帆布を使用する。 b) 寸法及びはとめの間隔は次による。 寸法 720 cm×560 cm±10 cm はとめ間隔 長さ方向 120 cm 幅方向 112 cm c) 製造方法及び加工方法は、HE-L183004による。
3	消火器	1	GE-Z421018の粉末消火器 ABC 1.8 kg自動車用（銘板及び表示板は不要）とする。
4	キャノピ	1	a) 分解、組立て及び折畳み可能なキャノピを設け、黄色回転灯が取付け可能な構造とする。 b) 材料は、FRP製とする。（塗装はOD色とする。）
5	給油図板	1	給油脂類の交換時間及び当該箇所を示したものであり、車体の見やすい箇所に取り付ける。
6	附属品明細表	1	－
7	附属品箱	1	番号1のa)、b)及び番号6を分けて収納可能な構造とする。
注 ^{a)} 数量を変更する場合は、調達要領指定書によって指定する。			

5.3 予備品

予備品は、調達要領指定書によって指定する場合を除き、表7による。細部は、承認図面による。

表7－予備品

番号	品名	数量 ^{a)}	規定
1	電球	一式 ^{b)}	表2の番号16に示す照明装置について、前照灯以外は、灯火装着数の1/2とする。ただし、装着数が1個の場合は、1個（端数1未満は、切捨て）とする。
2	ヒューズ	一式	装着数の1/2とする。ただし、装着数が1個の場合は、1個とし、上限は5個（端数1未満は、切捨て）とする。
3	散水ノズル	4個	－
4	フィルタエレメント	一式	a) エンジンオイルフィルタ b) 燃料フィルタ c) エアクリーナエレメント
5	予備品明細表	1	－
6	予備品箱	1	a) 鋼板製とし、内部に適当な間仕切りを設け、施錠（錠前を取り付ける。）が可能な構造とする。

表7－予備品（続き）

番号	品名	数量 ^{a)}	規定
6	予備品箱（続き）	1	b) 番号1～番号3及び番号5を収納する。ただし、ヒューズボックスを別に設けている場合は、ヒューズを除く。
注 ^{a)} 数量を変更する場合は、調達要領指定書によって指定する。			
注 ^{b)} LEDを使用した部品等で、構造上交換不可及び交換不要のものは除く。			

5.4 承認用図面等

契約の相手方は、GLT-CG-Z000001の**箇条6**に基づき、2.1d)、2.4、2.8、5.2及び5.3のほか、全体図、主要諸元及び標準仕様以外の明細図についての承認用図面3部及び承認用色見本3部のほか、承認願書だけ1部を契約担当官等へ提出し、承認を受ける。

5.5 加工用図面

2型の契約の相手方は、契約後速やかに、付加材（鋼板）の加工に使用する加工用図面2部を陸上自衛隊補給統制本部施設部へ提出する。

5.6 納入書類

5.6.1 添付書類

契約の相手方は、調達要領指定書によって指定する場合を除き、車両1台ごとに**表8**の書類を添付する。

表8－添付書類

番号	名称	数量 ^{a)}	摘要
1	取扱説明書	1	GLT-CG-Z000001の7.1 a)、7.2 a)及び7.3 a)による。 日本語版とし、合冊してもよい。
2	整備資料（第1種）	1	
3	部品表（第1種）	1	
注 ^{a)} 数量を変更する場合は、調達要領指定書によって指定する。			

5.6.2 提出書類

契約の相手方は、調達要領指定書によって指定する場合を除き、製品納入時、陸上自衛隊関東補給処古河支処に**表9**の書類を提出する。

表9－提出書類

番号	名称	数量 ^{a)}	摘要
1	取扱説明書	1	GLT-CG-Z000001の7.1 a)、7.2 a)及び7.3 a)による。 日本語版とし、合冊してもよい。
2	整備資料（第1種）	1	
3	部品表（第1種）	1	
4	完成品写真	一式 ^{b)}	四方写し（前後左右）
5	試験成績書	1	—
注 ^{a)} 数量を変更する場合は、調達要領指定書によって指定する。			
注 ^{b)} 過去に納入実績があり、前回納入時と変更のない場合は、省略してもよい。			

5.7 保全

2型の契約の相手方は、HE-Z199002に関わる物件、文書、図画などの注意などに指定されたものの取扱いに当たっては、“取扱上の注意を要する文書等及び注意電子計算機情報の取扱いについて（通達）”に基づき、その取扱いに万全の注意を払わなければならない。

5.8 情報保全

2型の契約の相手方は、この契約の履行のときに知り得た保護すべき情報“装備品等及び役務の調達における情報セキュリティの確保について（通達）”（以下，“情報セキュリティ通達”という。）第2項第1号に規定する情報その他の非公知の情報（以下，“保護すべき情報等”という。）の取扱いに当たっては、情報セキュリティ通達における添付資料“装備品等及び役務の調達における情報セキュリティの確保における特約条項”及び別紙“装備品等及び役務の調達における情報セキュリティ基準”に基づき（保護すべき情報に該当しない非公知の情報にあっては、これらに準じて）、適切に管理する。このとき、特に、保護すべき情報等の取扱いについては、次の履行体制を確保し、これを変更した場合には、遅滞なく官側に通知する。

- a) 契約を履行する一環として契約の相手方が収集、整理、作成などした情報が保護すべき情報（情報セキュリティ通達第5項第4号の規定に基づく解除をしようとする場合に、同号に規定する確認を行うまでは保護すべき情報として取り扱う。）として取り扱われることを保障する履行体制
- b) 官側の同意を得て指定した取扱者以外の者に取り扱わせないことを保障する履行体制
- c) 官側が書面により個別に許可した場合を除き、契約の相手方に係る親会社、地域統括会社、ブランド・ライセンサー、フランチャイザー、コンサルタントその他の契約の相手方に対して指導、監督、業務支援、助言、監査などを行う者を含む一切の契約相手方以外の者に対して伝達又は漏えいされないことを保障する履行体制

5.9 仕様書に関する疑義

この仕様書に関する疑義は、GLT-CG-Z000001の8.3による。