

# 公 告

契約担当官  
航空自衛隊第5航空団  
会計隊長 越智靖彦



下記により入札を実施するので、「入札及び契約心得」を熟知の上、参加されたい。

## 記

### 1 入札に付する事項

- (1) 件 名 水源地送水ポンプ部品交換
- (2) 履行場所 航空自衛隊高畑山分屯基地
- (3) 履行期限 契約締結日～令和7年3月31日
- (4) 契約方法 単価契約

2 入札日時 令和6年5月1日(水) 10時00分

3 入札方式 一般競争入札

4 入札場所 航空自衛隊新田原基地司令部庁舎1F入札室

### 5 参加資格

- (1) 令和4・5・6年度の資格審査結果通知書(全省庁統一資格)「役務の提供等」のA、B、C又はDの等級に格付けされ、九州・沖縄地域の競争参加資格を有する者。
- (2) 予算決算及び会計令第70条及び第71条の規定に該当しない者。
- (3) 防衛省 防衛装備庁長官又は航空幕僚長から「装備品等及び役務の調達に係る指名停止の要領」に基づく指名停止の措置を受けている期間中の者でないこと。
- (4) 前号により現に指名停止を受けている者と資本関係又は人的関係のある者であって、当該者と同種の物品の売買又は製造若しくは役務請負について防衛省と契約を行おうとする者でないこと。
- (5) 原則、現に指名停止を受けている者の下請負については認めないものとする。ただし真にやむを得ない事由を防衛省 防衛装備庁長官が認めた場合には、この限りではない。

6 入札方法 落札決定に当たっては、入札書に記載された単価に予定数量を乗じて計算した金額の合計(予定総価)額に当該金額の10パーセントに相当する額を加算した金額をもって落札価格とするので、入札者は、消費税及び地方消費税に係る課税事業者であるか免税事業者であるかを問わず、見積もった金額の110分の100に相当する金額を入札書に記載すること。

7 保証金 入札保証金:免除、契約保証金:免除

8 契約書等作成の必要の有無 有

9 説明会 なし

10 契約条項を示す場所 航空自衛隊新田原基地会計隊契約班及び新田原基地ホームページ

11 適用する契約条項 航空自衛隊標準契約(請書)条項の役務供給契約(請書)条項及び適用契約条項の関係条項による。

### 12 その他

- (1) 第5項の参加資格のない者のした入札及び入札に関する条件に違反した入札は無効とする。
- (2) 入札保証金の納付を免除した場合において、落札者が契約を結ばないときは、入札書に記載された単価に予定数量を乗じて得た額の合計額に消費税及び地方消費税相当額を加算した金額の100分の5に相当する金額を徴収することとする。
- (3) 入札参加希望者は、下記連絡先まで一報の上、入札開始前までに資格審査結果通知書の写しを会計隊契約班に提出すること。(FAX可とする。)
- (4) 入札に代理人が参加する場合は、委任状(随意様式)を提出すること。
- (5) 郵便入札を可とする。その際は、入札日前日必着(土日祝日を除く。)とする。
- (6) 本書記載事項の詳細については、会計隊契約班に照会のこと。



航空自衛隊仕様書			
仕様書の種類	内容による分類	役務仕様書	
	性質による分類	個別仕様書	
物品番号			仕様書番号
品名 又は 件名	水源地送水ポンプ部品交換	13警隊LPS-R00007-1	
		承認	令和 3年11月10日
		作成	令和 3年11月 8日
		改正	令和 6年 4月 1日
		作成部隊名	第13警戒隊

1. 総則

1.1 適用範囲

本仕様書は、航空自衛隊高畑山分屯基地における送水ポンプ部品交換（以下“役務”という。）について規定する。

1.2 対象品目

対象品目は、次のとおり。

項目	規格
送水ポンプ No.1 送水ポンプ No.2	品名：エバラMS型多段渦巻ポンプ 型式：40MS23011M 吐出量：88L/min 口径：40mm 回転速度：3535min 電源：3相200V 容量：18.5KW 全揚程：376m

1.3 履行場所

航空自衛隊 高畑山分屯基地（別図のとおり。）

2. 役務に関する要求

2.1 役務の内容

調達要領指定書のとおり。

3. 品質保証

3.1 監督・検査

監督・検査は、契約担当官の定める監督・検査事務処理要領により実施する。

4. その他の指示

4.1 提出書類

- a) 本役務の作業主任者及びその代理人となる者は、監督官が必要と認めた書類について、その都度監督官へ提出し、承認を受けなければならない。
- b) 写真撮影は、本役務に関する部分以外の撮影を禁止する。写真は、履行前、中、後及び新旧材料等を撮影し、カラー印刷にてアルバム（A4版）に整理の上、官側へ提出するものとする。
- c) 請負者は、完了報告書を任意様式により作成し、検査官に提出するものとする。

文書管理情報			
文書管理者：第13警戒隊長	開示	部分開示	不開示
一元的な管理に責任を有する者	作成時	○	
分類番号：E-10-124	区分：	1	2 3 4 5 6
作成年月日：2024. 4. 1	理由：		
取得年月日：			
保存期間：5年			
保存期間満了日：2029. 3. 31			
本紙含め：7枚			
配布先：			

#### 4.2 秘密保全・安全管理

##### 4.2.1 秘密保全

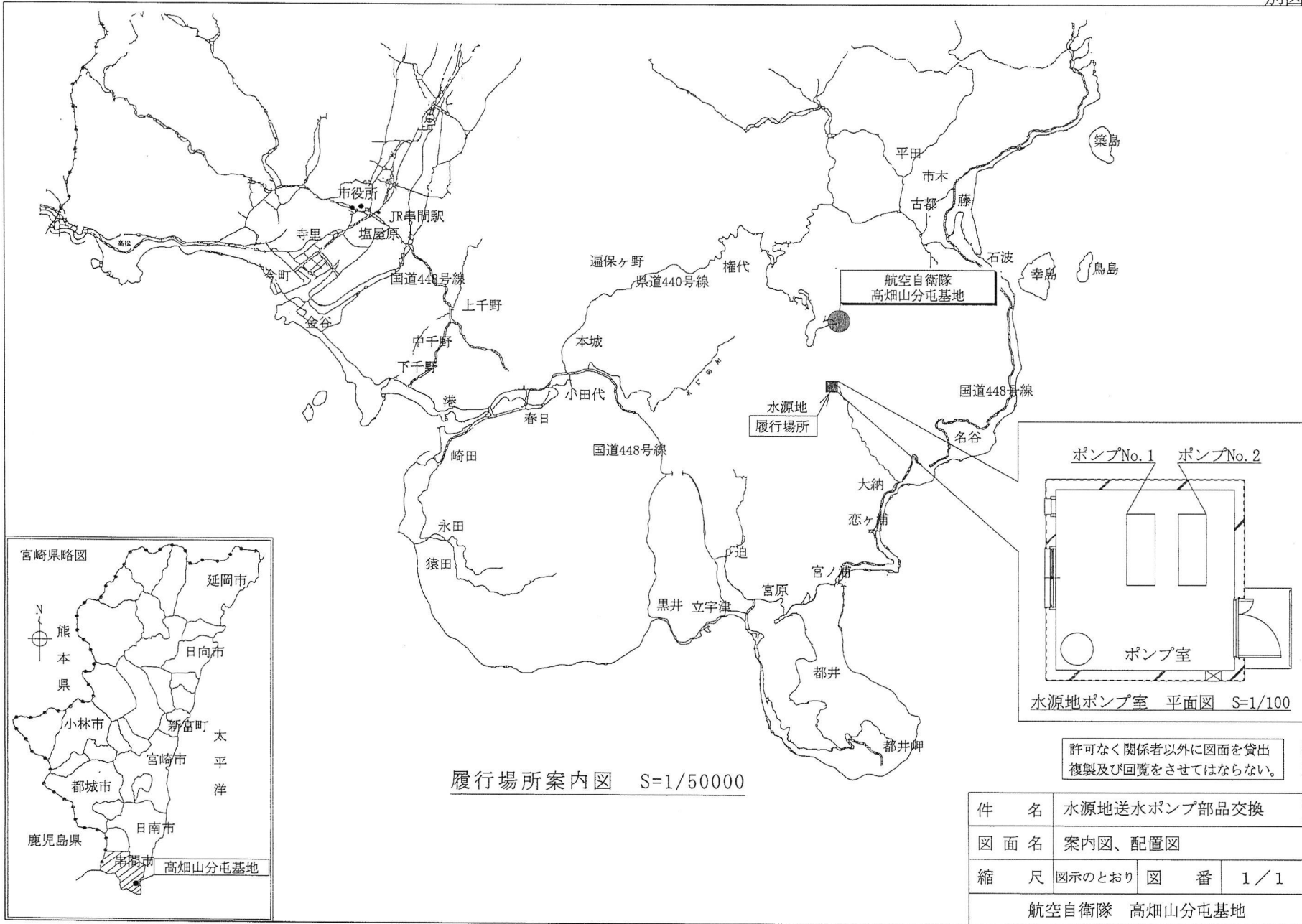
本仕様書は，履行目的以外で使用してはならない。

##### 4.2.2 安全管理

役務作業にあたっては安全管理を適切に行い，事故防止等に万全を期すものとする。

#### 4.3 その他の必要な事項

- a) 本役務でその他の器材に損傷を与えた場合は，速やかに監督官へ報告するとともに，請負者の負担において原型に復するものとする。
- b) 本仕様書及びその他契約の履行において疑義が生じた場合は，契約担当官又は官側担当者と協議するものとする。



履行場所案内図 S=1/50000

水源地ポンプ室 平面図 S=1/100

許可なく関係者以外に図面を貸出複製及び回覧をさせてはならない。

件名	水源地送水ポンプ部品交換		
図面名	案内図、配置図		
縮尺	図示のとおり	図番	1 / 1
航空自衛隊 高畑山分屯基地			

調達要領指定書	発 簡 番 号	
	調 達 要 求 番 号	施役6-6
	調 達 要 求 年 月 日	令和 6年 4月 8日
	作 成 部 署	第13警戒隊
	作 成 年 月 日	令和 6年 4月 1日

品 名 水源地送水ポンプ部品交換

仕 様 書 番 号 13警隊LPS-R00007-1

指定事項：

2. 役務に関する要求  
2.1 役務の内容

a) 交換内容については、以下の項目について行うものとする。

項 目	予定回数	実施予定月	備 考
送水ポンプNo.1	2回	6, 1月	部品については官給品
送水ポンプNo.2	2回	6, 1月	部品については官給品

b) 交換部品（別図第1のとおり。）

下表に示す部品（官給品）を、官側から受領し、部品交換を実施するものとする。

No.	品 名	規 格	数 量 ※
1	羽根車	40MS23011M 18.5KW D2=139	11枚
2	バランスブッシュ	40MS23011M 18.5KW	1個
3	中間ブッシュ	40MS23011M 18.5KW	10個
4	バランスディスク	40MS23011M 18.5KW	1枚
5	バランスシート	40MS23011M 18.5KW	1枚
6	ライナーリング	40MS23011M 18.5KW	11本
7	スリーブ（CP側）	40MS23011M 18.5KW	1枚
8	スリーブ（反CP側）	40MS23011M 18.5KW	1枚
9	グランドパッキン	40MS23011M 18.5KW 34×54×9.5	6本
10	Oリング（中胴用）	40MS23011M 18.5KW 3.0×200	11本
11	Oリング（バランス室カバー用）	40MS23011M 18.5KW 3.0×140	1本
12	バランス配管	40MS23011M 18.5KW	1組
13	シーリング配管	40MS23011M 18.5KW	1組
14	軸受メタル	40MS23011M 18.5KW 負荷・反負荷	2個
15	キー（片丸）	40MS23011M 18.5KW	1個
16	キー（丸テーパー）	40MS23011M 18.5KW KY7×7×40RT	1個
17	キー（両丸）	40MS23011M 18.5KW	10個
18	キー（丸テーパー）	40MS23011M 18.5KW KY7×7×24RT	1個
19	オイルリング	40MS23011M 18.5KW	2個
20	封水リングブッシュ	40MS23011M 18.5KW	2個
21	シートパッキン	40MS23011M 18.5KW	2枚
22	カップリングボルト	40MS23011M 18.5KW	8本
23	スリーブナット	40MS23011M 18.5KW	1個

24	水切りリング	40MS23011M 18.5KW	2本
25	Oリング	40MS23011M 18.5KW 1.5×26	2本

※数量については、1台あたり（交換1回）の数量分

- c) 役務に必要なその他の資材等は、請負者が準備するものとする。
- d) 発生材の処理は、部隊発生材置場（別図第2）に整理集積及び監督官の指示する発生材調書を添えて引き渡すものとする。
- e) 測定及び試運転調整  
 部品交換が完了したならば、吐出圧測定、運転電流測定（電流値、モーターの負荷及び異常音確認）及び試運転調整を実施するものとする。

送水ポンプNo.1

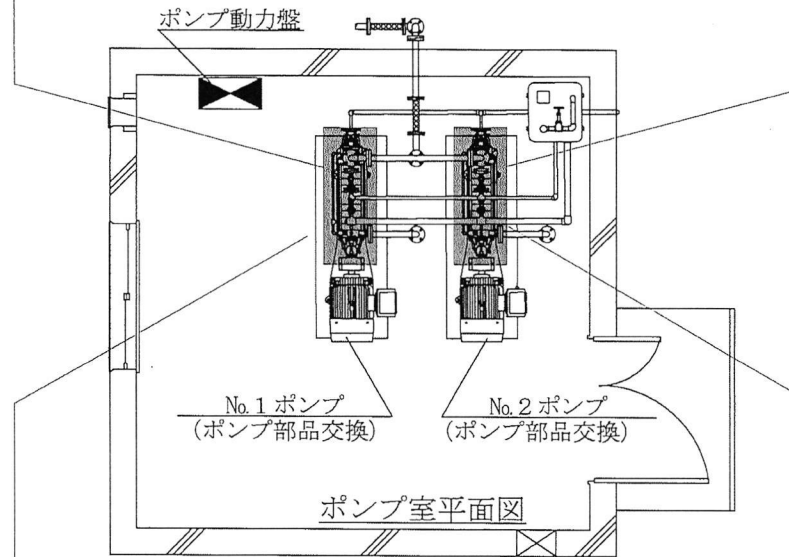
1 No.1 ポンプ部品交換  
下表に示す部品(官給品)交換

品名	数量
1 羽根車	11枚
2 バランスブッシュ	1個
3 中間ブッシュ	10個
4 バランスディスク	1枚
5 バランスシート	1枚
6 ライナーリング	11本
7 スリーブ(CP側)	1枚
8 スリーブ(反CP側)	1枚
9 グランドパッキン	6本
10 Oリング(中胴用)	11本
11 Oリング(バランス室カバー用)	1本
12 バランス配管	1組
13 シーリング配管	1組
14 軸受メタル	2個
15 キー(片丸)	1個
16 キー(丸テーパー)	1個
17 キー(両丸)	10個
18 キー(丸テーパー)	1個
19 オイルリング	2個
20 封水リングブッシュ	2個
21 シートパッキン	2枚
22 カップリングボルト	8本
23 スリーブナット	1個
24 水切りリング	2本
25 Oリング	2本

※上記数量は、1回あたりの数量

既設ポンプ仕様表 (No.1、No.2)

品名	エバラMS230型多段渦巻ポンプ		
型式	40MS23011M		
吐出量	88L/min	口径	40mm
回転速度	3535min	電源	3相 200V
容量	18.5kw	全揚程	376m



送水ポンプNo.2

2 No.2 ポンプ部品交換  
下表に示す部品(官給品)交換

品名	数量
1 羽根車	11枚
2 バランスブッシュ	1個
3 中間ブッシュ	10個
4 バランスディスク	1枚
5 バランスシート	1枚
6 ライナーリング	11本
7 スリーブ(CP側)	1枚
8 スリーブ(反CP側)	1枚
9 グランドパッキン	6本
10 Oリング(中胴用)	11本
11 Oリング(バランス室カバー用)	1本
12 バランス配管	1組
13 シーリング配管	1組
14 軸受メタル	2個
15 キー(片丸)	1個
16 キー(丸テーパー)	1個
17 キー(両丸)	10個
18 キー(丸テーパー)	1個
19 オイルリング	2個
20 封水リングブッシュ	2個
21 シートパッキン	2枚
22 カップリングボルト	8本
23 スリーブナット	1個
24 水切りリング	2本
25 Oリング	2本

※上記数量は、1回あたりの数量

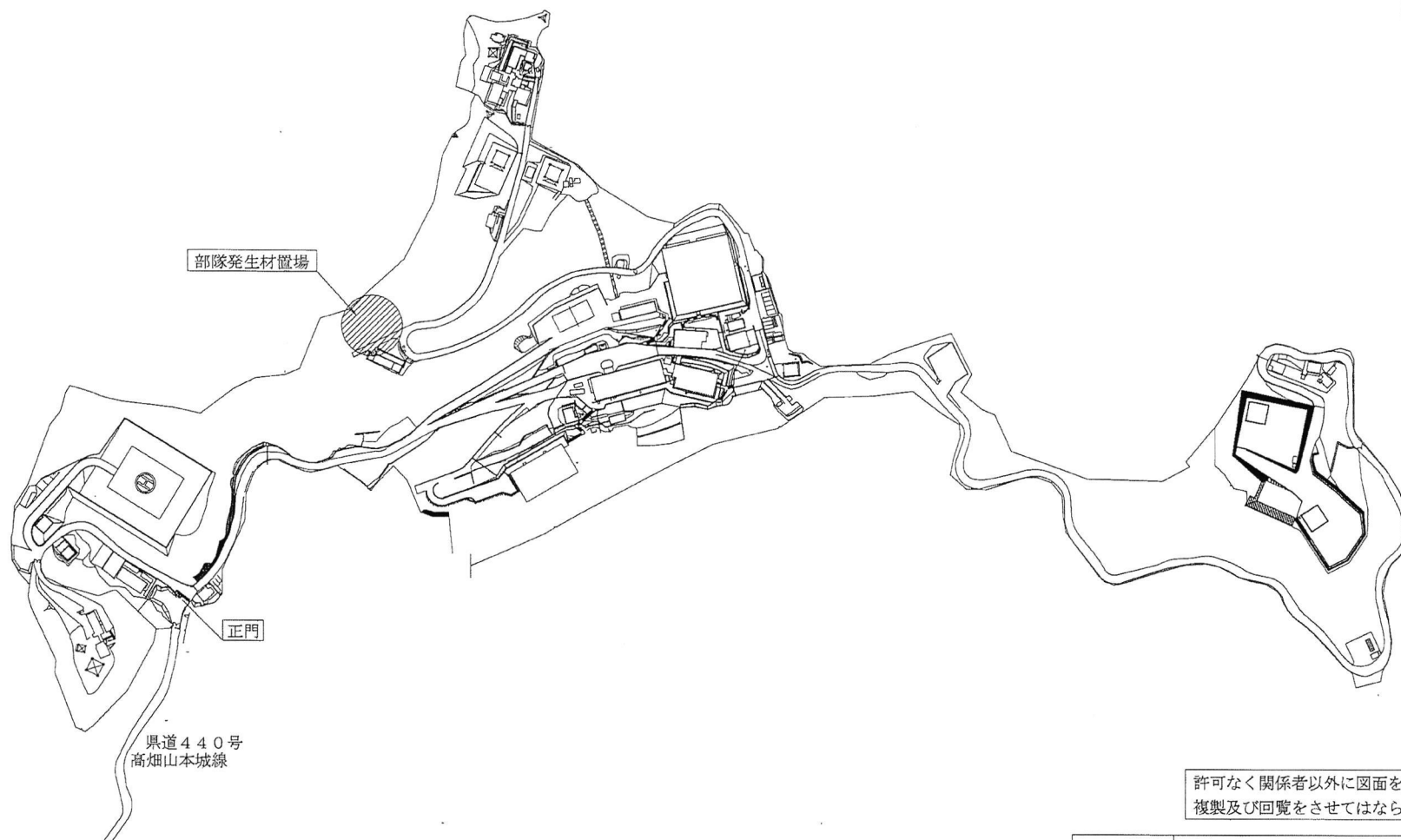
許可なく関係者以外に図面を貸出  
複製及び閲覧をさせてはならない。

役務概要表

役務場所	役務内容	予定回数	備考
水源地 (ポンプ室)	1 No.1ポンプ部品交換 (部品については官給品)	2回	実施予定月 6月, 1月
	2 No.2ポンプ部品交換 (部品については官給品)	2回	実施予定月 6月, 1月
	3 吐出圧測定	4回	
	4 運転電流測定	4回	電流値、モーターの負荷 及び異常音確認
	5 試運転調整	4回	
	6 発生材搬入	4回	

件名	水源地送水ポンプ部品交換		
図面名	平面図		
縮尺	1/40	図番	1/2
航空自衛隊 高畑山分屯基地			





許可なく関係者以外に図面を貸出  
複製及び回覧をさせてはならない。

件名	水源地送水ポンプ部品交換		
図面名	発生材置場		
縮尺	1/3000	図番	2 / 2
航空自衛隊 高畑山分屯基地			

# 委任状

令和6年5月1日

契約担当官  
航空自衛隊第5航空団  
会計隊長 越智 靖彦 殿

(委任者)  
住 所  
会 社 名  
代 表 者

私は、下記の者を代理人と定め、下記件名の入札に関する一切の権限を委任します。

- 1 件名 水源地送水ポンプ部品交換
- 2 履行場所 航空自衛隊高畑山分屯基地

(代理人)  
住 所  
氏 名