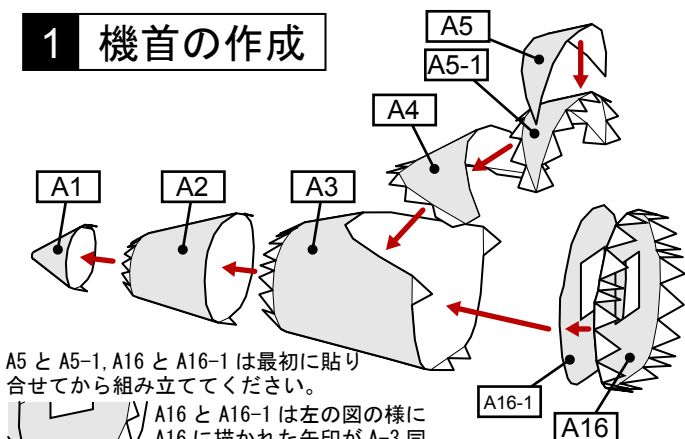


凡例	
A1	部品番号
→	接着する
→	接着しない
①	接着する順番
	印刷面
	紙裏面・のりしろ

1 機首の作成



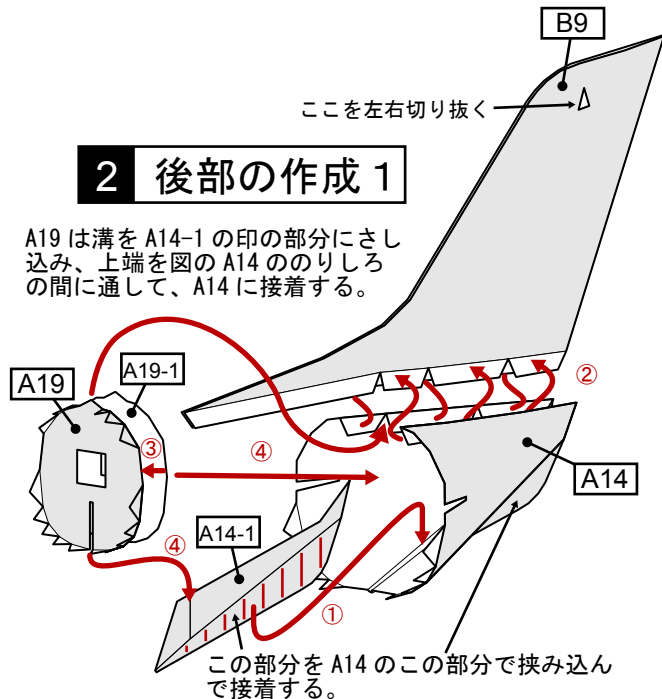
A5 と A5-1, A16 と A16-1 は最初に貼り合せてから組み立ててください。

A16 と A16-1 は左の図のように A16 に描かれた矢印が A-3 同士を貼付けたのりしろの端に来る位置に取り付ける。

A16 と A16-1 は中央の四角い穴からピンセット等でつまむと作業しやすいです。(同様の他のパーツも同じ)

2 後部の作成 1

A19 は溝を A14-1 の印の部分にさし込み、上端を図の A14 ののりしろの間に通して、A14 に接着する。

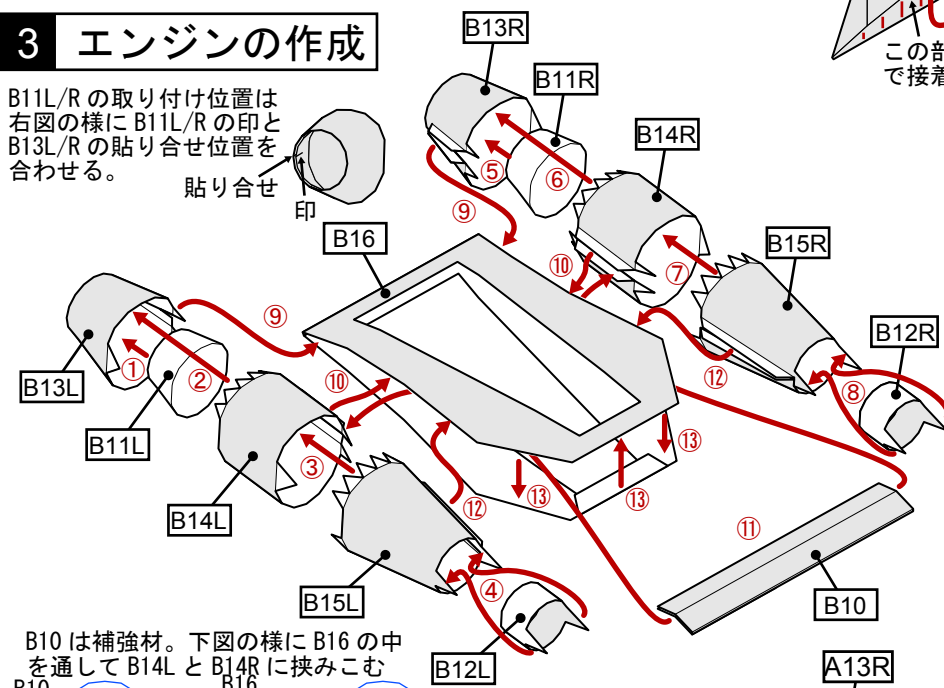


この部分を A14 のこの部分で挟み込んで接着する。

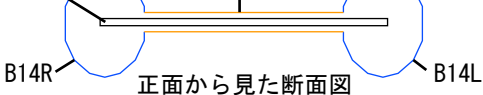
3 エンジンの作成

B11L/R の取り付け位置は右図のように B11L/R の印と B13L/R の貼り合せ位置を合わせる。

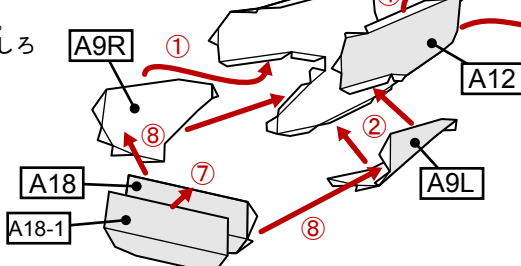
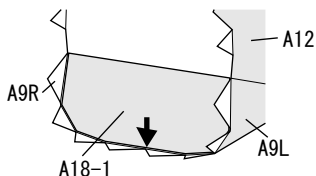
貼り合せ
印



B10 は補強材。下図のように B16 の中を通して B14L と B14R に挟みこむ

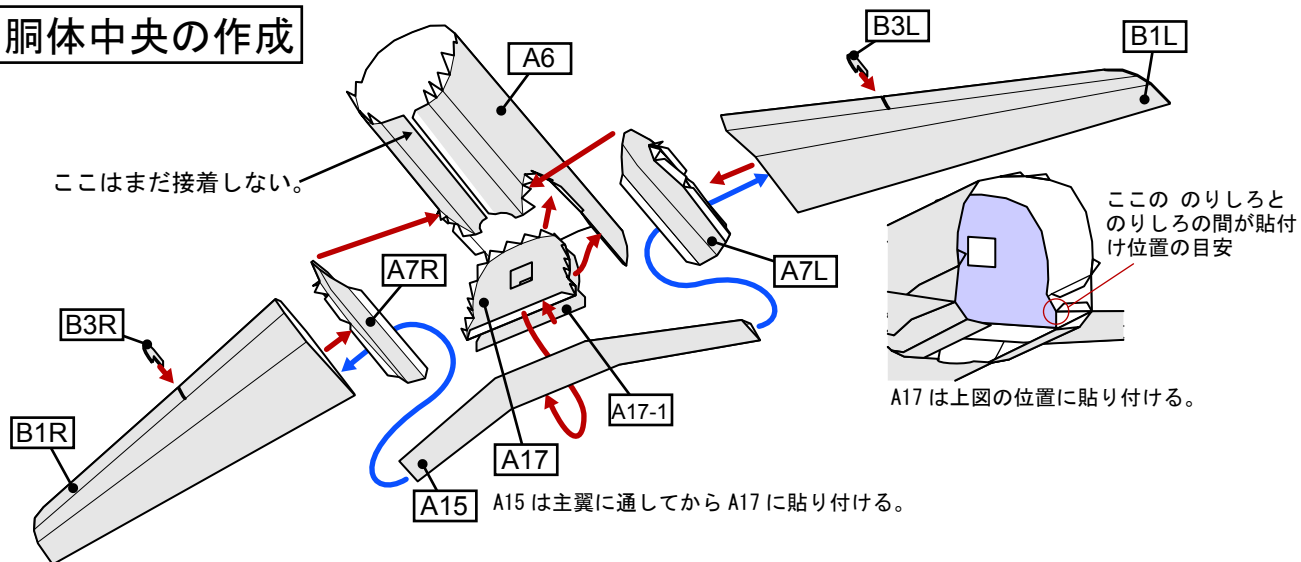


A18, A18-1 は下図のように取り付ける。A18-1 に描かれた矢印の先端がのりしろの間に来るようにする。



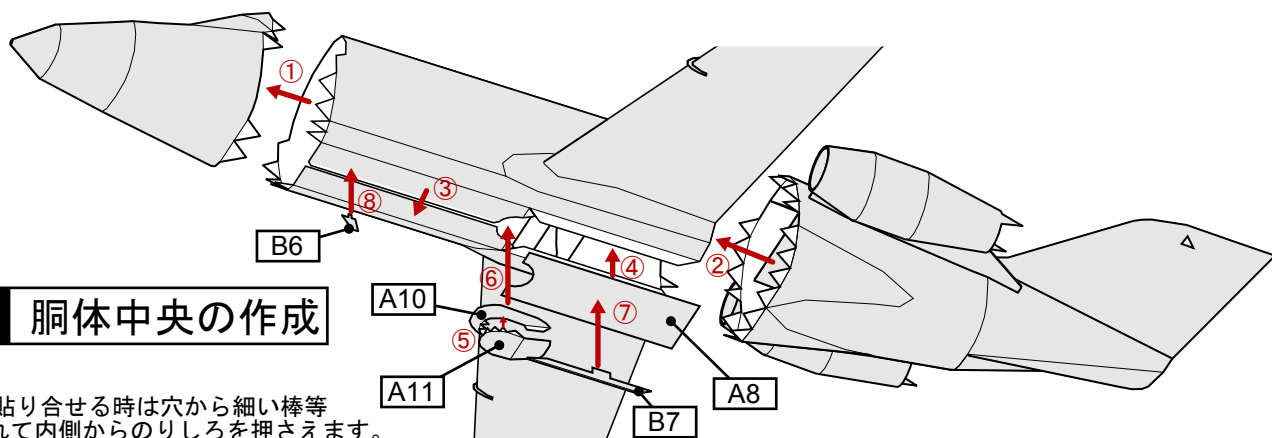
4 後部の作成 2

4 胴体中央の作成

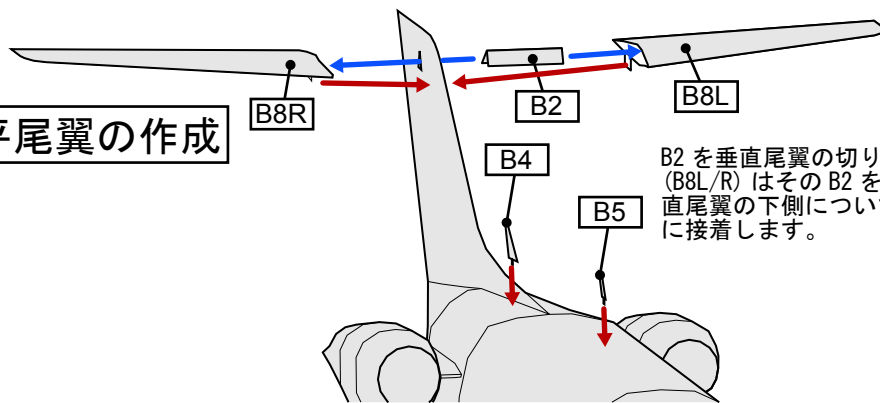


5 胴体中央の作成

A8 を貼り合わせる時は穴から細い棒等を入れて内側からのりしろを押さえます。



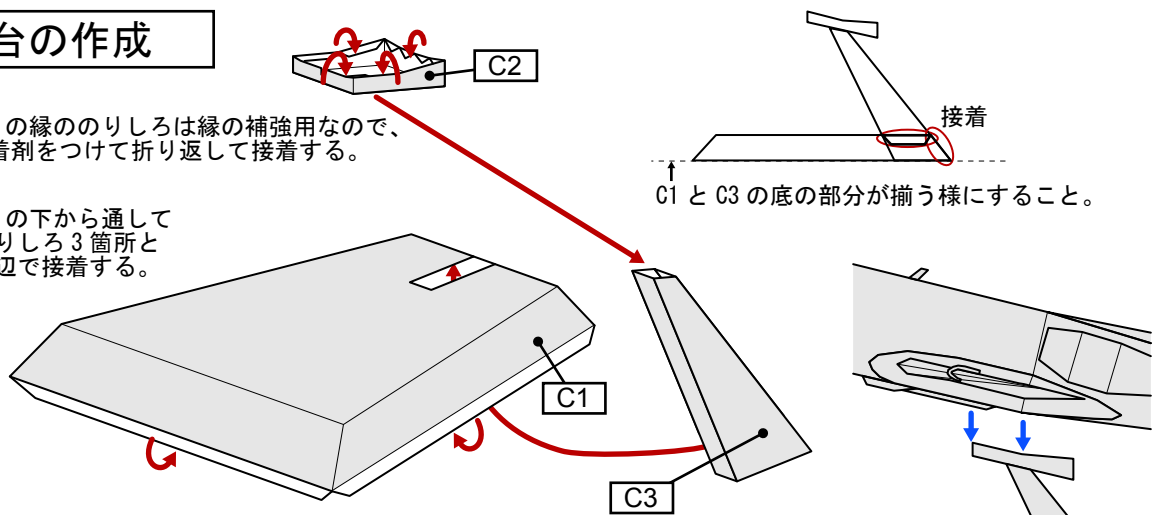
6 水平尾翼の作成



7 台の作成

C1 と C2 の縁ののりしろは縁の補強用なので、裏に接着剤をつけて折り返して接着する。

C3 は C1 の下から通して C1 ののりしろ 3箇所と C3 の 1 辺で接着する。



図の様に機体の主翼下辺りを台に乗せる。