

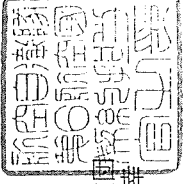
見積依頼番号第5号

令和6年4月10日

契約担当官

航空自衛隊第6航空団

会計隊長 濱崎 祥幸



「航空自衛隊小松基地第6航空団におけるオープンカウンター方式による見積依頼について」

オープンカウンター方式とは、会計法(昭和22年法律第35号)第29条の3第5項の規定に基づき実施する随意契約における物品調達等の見積合わせにおいて、見積りを徴する相手方を特定することなく、見積合わせに参加を希望する者から見積書の提出を受け、契約の相手方を決定する方式です。

本件は、当該方式による随意契約を前提とした見積依頼です。
有効な見積書をもって郵送等により申込みをした者のうち、予定価格の制限の範囲内で最低の見積書をもって申込みをした者を契約の相手方とします。

番号	種別	調達番号	件名	納地 (履行場所)	納期 (履行期間)	見積 依頼書 公表日	見積書 提出期限	見積 合わせ の日時	防衛省 競争参加資格 (全省庁統一資格)	同等品		担当
										可否	申請期限	
1	役務の提供等	施隊隊-3	送油管漏えい点検	航空自衛隊 小松基地	契約締結日～ 令和7年3月31日	令和6年4月10日	令和6年4月18日	令和6年4月19日 10時00分	—	—	—	熊谷

詳細については、小松基地HP掲載の調達情報「オープンカウンター方式による見積依頼について」及びオープンカウンター方式実施要領等によるほか、下記にお問合せ下さい。

仕様書等の交付場所、契約条項を示す場所及び問い合わせ先(仕様書等を公表している場合を除く。)

〒923-8586

石川県小松市向本折町戊267

航空自衛隊小松基地第6航空団基地業務群会計隊契約班

電話0761-22-2101 内線239 FAX0761-22-2104

見 積 書

貴通知・公告に対し、入札心得・契約条項等承諾の上、下記のとおり提出します。

令和 年 月 日

契約担当官
航空自衛隊第6航空団
会計隊長 濱崎 祥幸 殿

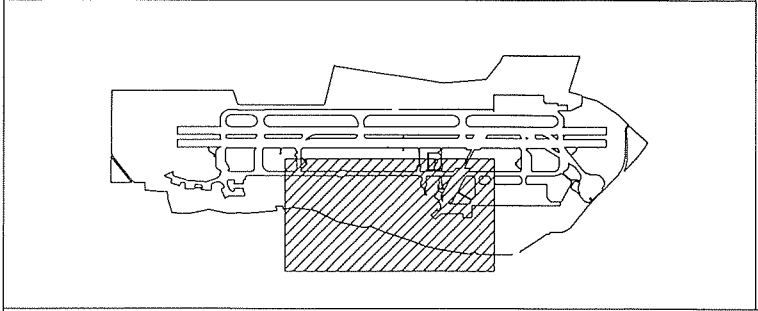
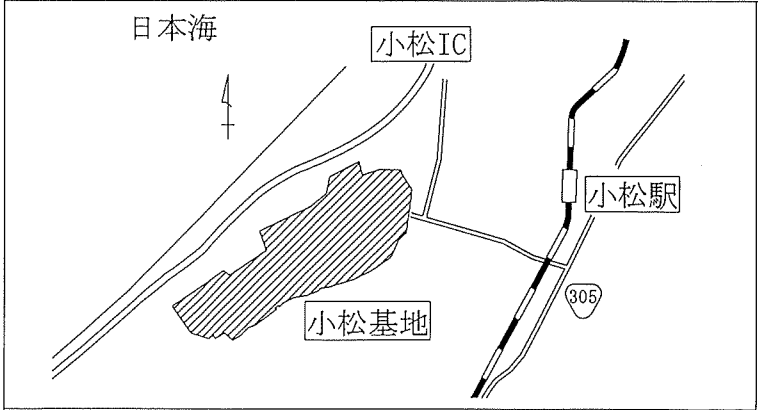
住 所
会 社 名
代表者名

見 積 金 額 ￥

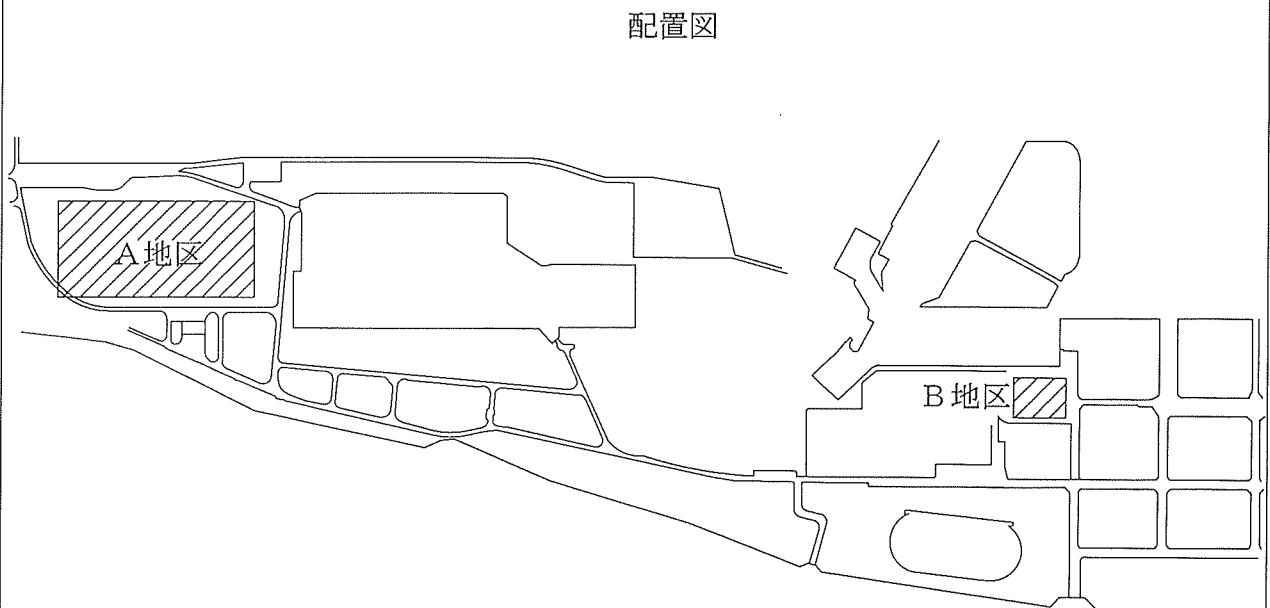
履 行 期 間	契約締結日～令和7年3月31日	履 行 場 所				航空自衛隊小松基地
品 名 (件 名)	規 格	見 積				摘 要
		単 位	数 量	単 価	金 額	
送油管漏えい点検	仕様書のとおり	式	1			
	- 以下余白 -					
備 考	税抜金額を記入					


仕 様 書

- 1 役務件名 送油管漏えい点検
- 2 履行場所 航空自衛隊小松基地（細部は図面番号1／2による。）
- 3 役務概要 消防法等に基づく、航空機燃料（Jet A-1）用埋設送油管の漏えい点検（配管系統図は図面番号2／2による。）
- 4 規格及び数量
細部は図面番号2／2による。
- 5 基地内共通事項及び一般共通事項
令和6年度施設工事及び施設役務に係る共通事項による。
- 6 特記事項
 - (1) 請負者は、危険物の規制に関する規則第62条の6に該当する点検実施者の免状等の写しを、着手前までに監督官に提出するものとする。
 - (2) 請負者は、危険物の規制に関する規則第62条の5の3に基づき実施する点検について事前に監督官の承認を得るものとする。
 - (3) 漏えい点検は、監督官の承認を得た区間ごと実施するものとし、バルブの開閉は、監督官立会のもと実施するものとする。
 - (4) 検査器具の取付けに際して、取外した配管接続部のパッキンは全て新品に交換するものとする。
 - (5) 漏えいの疑いがある場合は、速やかに監督官へ通知するものとし、漏えい区間を明らかにし、適切な処置方法について監督官と協議するものとする。



配置図



 履行場所

 正門

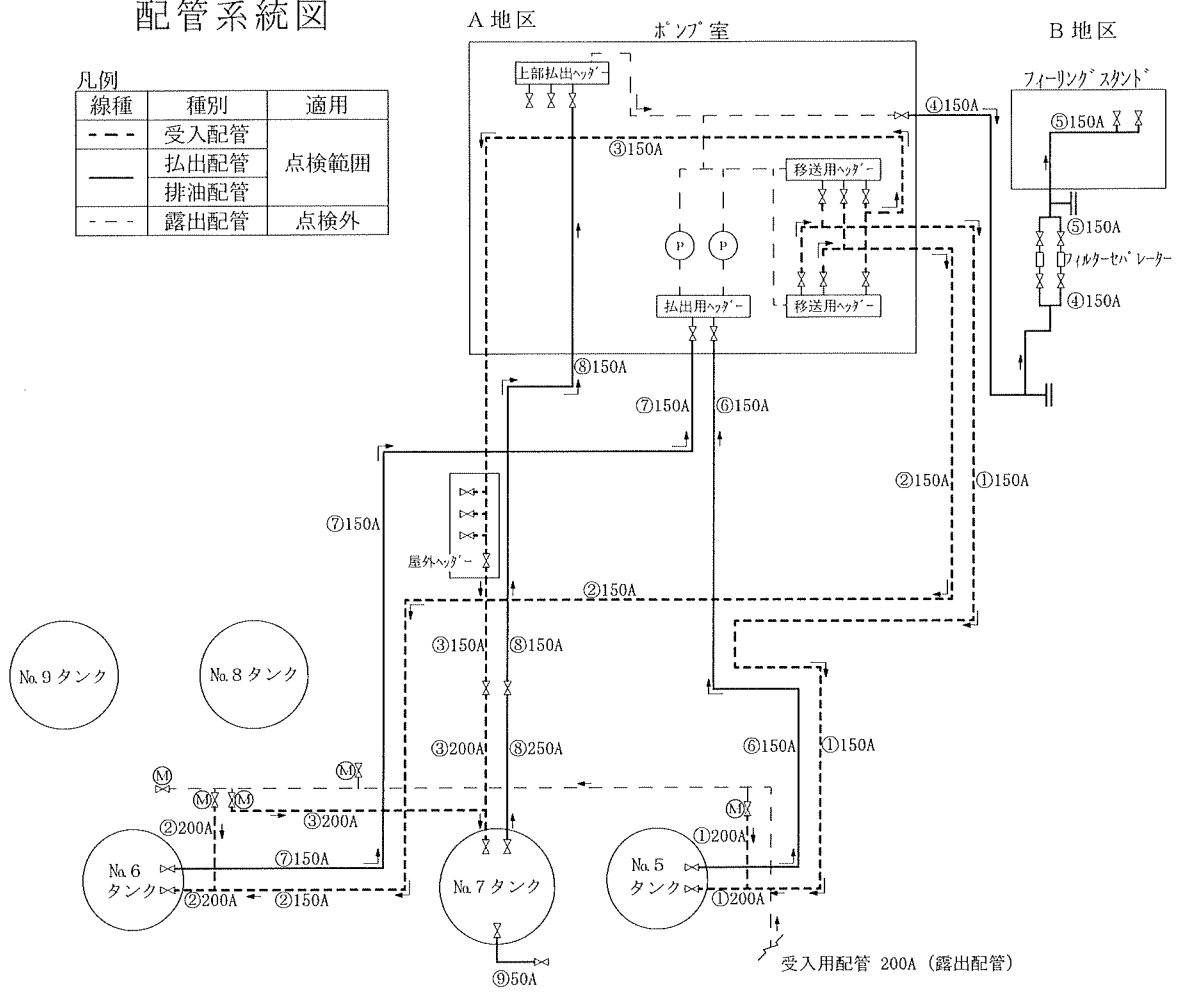
関係者以外不許複製

件名	送油管漏えい点検		
図面名	案内図、配置図		
縮尺	N/S	図面番号	1/2
航空自衛隊小松基地		令和6年4月4日	

配管系統図

凡例

線種	種別	適用
---	受入配管	
—	払出配管	点検範囲
---	排油配管	
---	露出配管	点検外



種別	検査区間	管径	距離
受入配管	① ポンプ室 ~ No. 5 タンク	200A	15m
		150A	125m
	② ポンプ室 ~ No. 6 タンク	200A	15m
		150A	165m
払出配管	④ ポンプ室 ~ フィルターセパレーター	150A	1400m
		150A	50m
	⑤ フィルターセパレーター ~ ファイリングスタンド	150A	50m
排油配管	⑥ No. 5 タンク ~ ポンプ室	150A	140m
	⑦ No. 6 タンク ~ ポンプ室	150A	170m
	⑧ No. 7 タンク ~ ポンプ室	250A	60m
総距離			2457m

関係者以外不許複製

件名	送油管漏えい点検		
図面名	配管系統図		
縮尺	N/S	図面番号	2/2
航空自衛隊小松基地		令和6年4月4日	