

公 告

契約担当官代理
航空自衛隊第6航空団
契約班長 楠木 敬大



下記により入札を実施するので、「入札及び契約心得」を熟知の上参加されたい。

記

- 1 入札に付する事項：(1) 件名：浄化槽汚泥汲み取り（2100人槽）外
(2) 履行期間：契約締結日～令和7年3月31日
(3) 履行場所：航空自衛隊小松基地
- 2 競争参加資格：(1) 予決令第70条及び第71条の規定に該当しない者であること。
(2) 全省庁統一参加資格で「役務の提供等」のD等級以上の格付をされた東海・北陸地域の競争参加資格を有する者であること。
(3) 防衛装備庁長官から又は航空幕僚長から「装備品等及び役務の調達に係る指名停止の要領」に基づく指名停止の措置を受けている期間中の者でないこと。
(4) 前号により現に指名停止を受けている者と資本関係又は人的関係のある者であって、当該者と同種の物品の売買又は製造若しくは役務請負について防衛省と契約を行おうとする者でないこと。
(5) 原則、現に指名停止を受けている者の下請負については認めないものとする。ただし、真にやむを得ない事由を防衛装備庁長官が認めた場合には、この限りではない。
- 3 契約条項を示す場所：航空自衛隊小松基地会計隊契約班
- 4 入札場所：航空自衛隊小松基地基地業務群会計隊入札室
(当日の状況により、入札会場が変更になる場合があります。)
- 5 入札日時：令和6年4月26日 10時00分
- 6 保証金：(1) 入札保証金……予決令第77条第2号により免除
(2) 契約保証金……予決令第100条の3第3号により免除
(3) 入札保証金の納付を免除した場合において、落札者が契約を結ばないときは、入札保証金相当額を徴収する。
- 7 入札の無効：2の参加資格のない者のした入札及び入札に関する条件に反した入札は、無効とする。
- 8 入札方法：落札決定に当たっては、入札書に記載された金額に当該金額の10パーセントに相当する額を加算した金額をもって落札価格とするので、入札者は消費税及び地方消費税に係る課税事業者であるか免税事業者であるかを問わず、見積もった契約金額の110分の100に相当する金額を入札書に記載すること。
- 9 契約書等作成の要否：要
- 10 決定方法：総額
- 11 契約方法：単価
- 12 郵便入札の許否：許
郵便入札を希望する者は担当へ連絡のうえ、令和6年4月25日 17時まで
に小松基地会計隊に必着のこと。
(入札書は入札件名を記入した内封筒に入れ、外封筒に同封して郵送願います。)
なお、1回目の入札が不調となった場合は、2回目以降の入札では「辞退」扱いになりますのでご了承ください。
- 13 説明会：無
- 14 受付：入札に参加を希望される方は、下記へ連絡をお願いします。
連絡先：会計隊契約班 担当：熊谷
電話番号 0761-22-2101 (内線239)

入札書

貴通知・公告に対し、入札心得・契約条項等承諾の上、下記のとおり提出します。

令和6年4月26日

契約担当官
航空自衛隊第6航空団
会計隊長 瀨崎 祥幸

殿

住 所

会 社 名

代 表 者 名

代 理 人

入 札 金 額 ￥ _____ (税抜)

| | | | | | |
|-------------------|-----------------|---------|-----------|-----|-----|
| 履 行 期 間 | 契約締結日～令和7年3月31日 | 履 行 場 所 | 航空自衛隊小松基地 | | |
| 品 名 (件 名) | 規 格 | 入 札 | | | |
| | | 単 位 | 予 定 量 | 単 価 | 金 額 |
| 浄化槽汚泥汲み取り(2100人槽) | 仕様書のとおり | t | 457 | | () |
| 浄化槽清掃(2100人槽) | 仕様書のとおり | 回 | 4 | | () |
| 浄化槽汲み取り清掃(18人槽) | 仕様書のとおり | 回 | 1 | | () |
| | ー以下余白ー | | | | |
| | | | | | |
| | | | | | |
| | | | | | |
| | | | | | |
| | | | | | |
| 備 考 | 入札金額は税抜金額を記入 | | | | |

委任状

当社は、
を代理人と定め、下記の入札並びに
見積に関する一切の権限を委任します。

記

件名 浄化槽汚泥汲み取り（2100人槽） 外

令和6年4月26日

契約担当官
航空自衛隊第6航空団
会計隊長 濱崎 祥幸 殿

住 所

会 社 名

代 表 者 名

(見 本)
入 札 書

貴通知・公告に対し、入札心得・契約条項等承諾の上、下記のとおり提出します。

令和 ○年 ○月 ○日

住 所 石川県○○市○○町○○

契約担当官
航空自衛隊第6航空団
会計隊長 濱崎 祥幸

殿

会 社 名 株式会社 ○○

代表者名 代表取締役 佐藤 太郎

代 理 人 山田 次郎

入 札 金 額 ￥ 999,999.-

押印省略可

| 納 期 | 令和 ○年 ○月 ○日 | 納 地 | 航空自衛隊小松基地 | | | |
|---|--------------|-----|-----------|-----|---------|--|
| 品 名 (件 名) | 規 格 | 入 札 | | | | |
| | | 単 位 | 数 量 | 単 価 | 金 額 | |
| ○○○○ | ○○○○ | 式 | 1 | | 999,999 | |
| | - 以下余白 - | | | | | |
| 入札にあたっての注意事項 | | | | | | |
| ・郵便入札で参加される場合は、委任状は不要です(入札書の代理人欄への記入も不要)。 | | | | | | |
| | | | | | | |
| | | | | | | |
| | | | | | | |
| | | | | | | |
| 備 考 | 入札金額は税抜金額を記入 | | | | | |

(見 本)
委 任 状

当社は、 山田 次郎 を代理人と定め、下記の入札並びに
見積に関する一切の権限を委任します。

記

件 名 ○○○○

令和 ○年 ○月 ○日

契約担当官
航空自衛隊第6航空団
会計隊長 濱崎 祥幸 殿

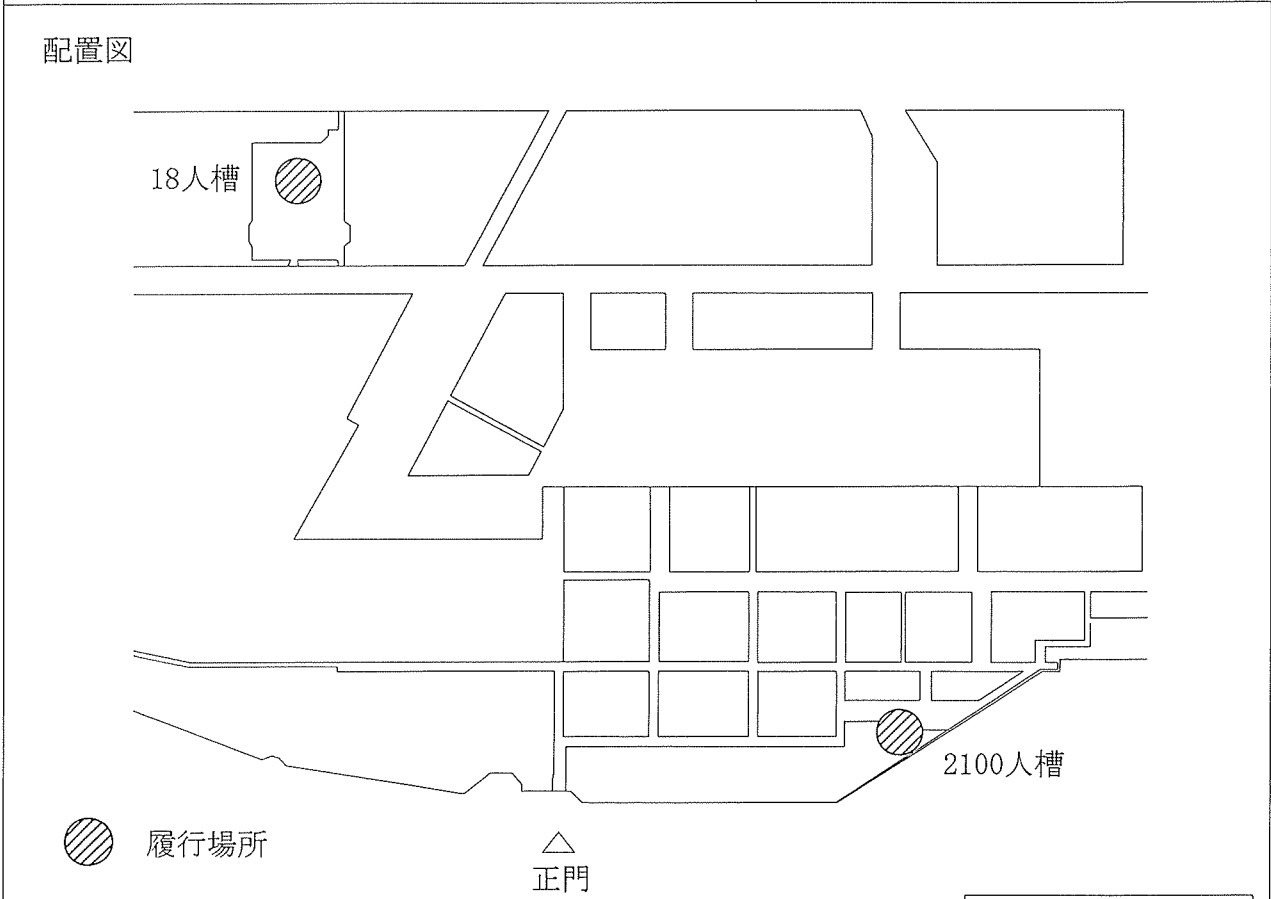
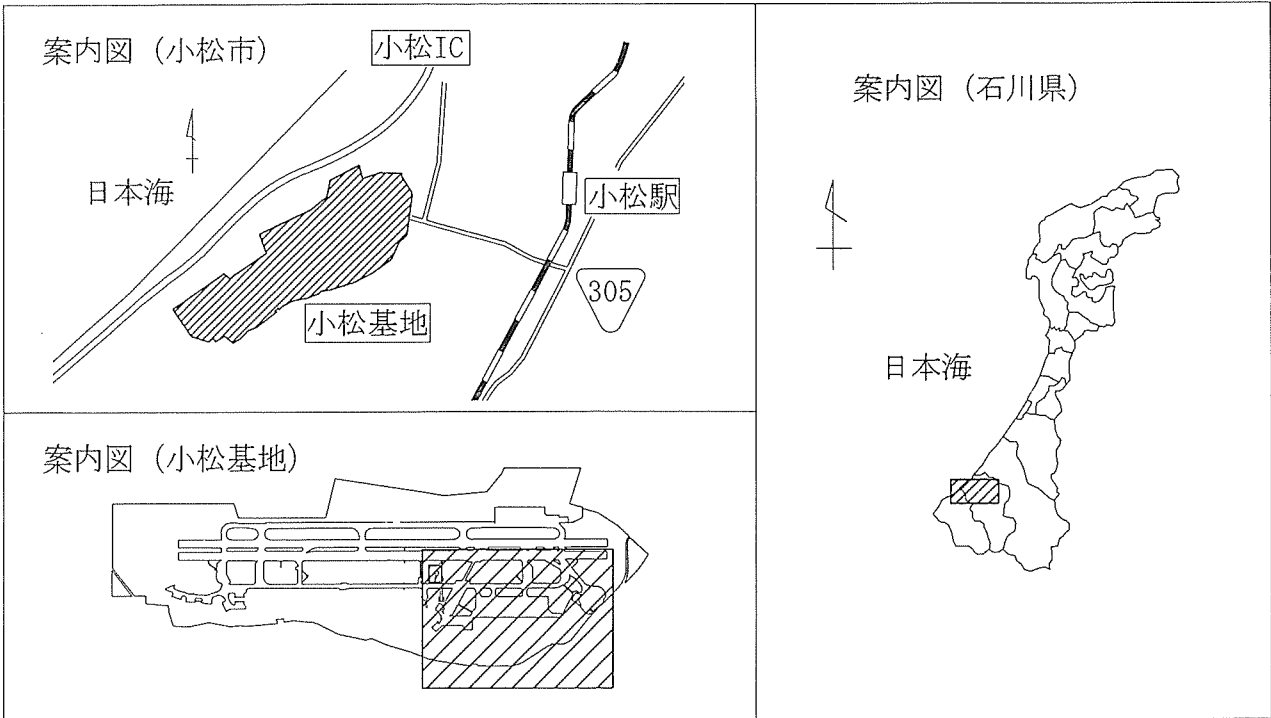
住 所 石川県○○市○○町○○

会 社 名 株式会社 ○○

代 表 者 名 代表取締役 佐藤 太郎

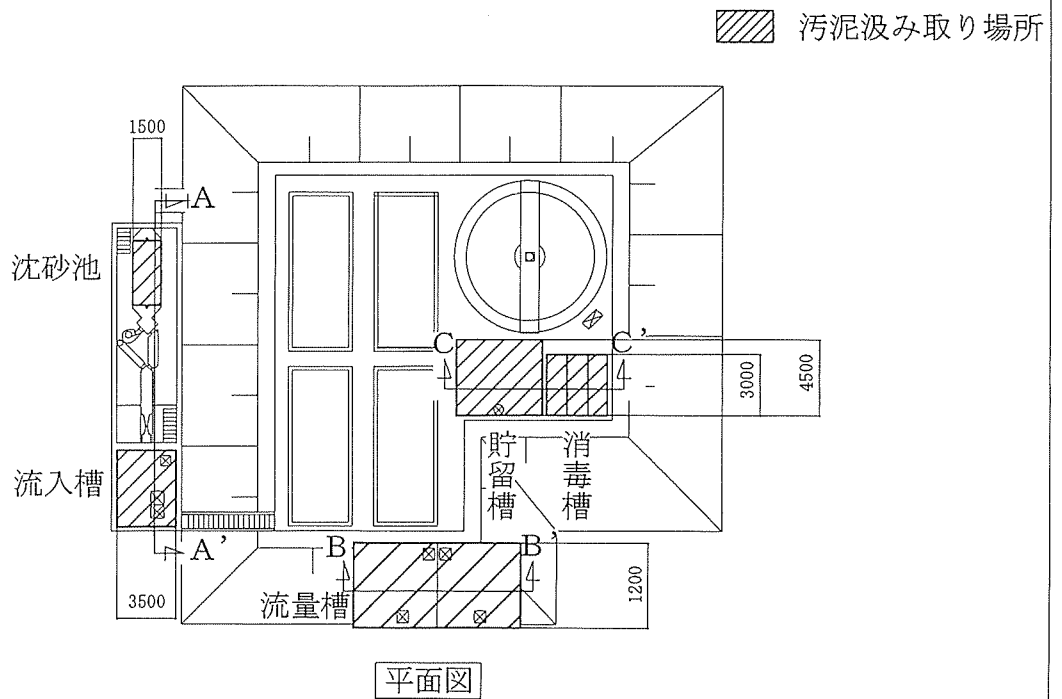
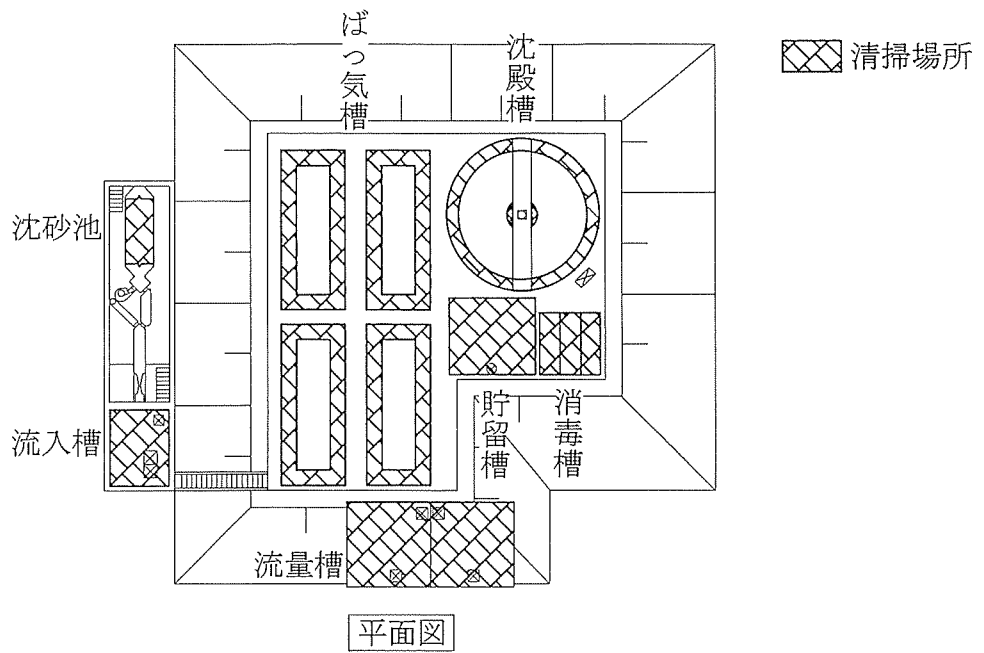
仕 様 書

- 1 役務件名 浄化槽汚泥汲み取り (2100人槽)
浄化槽清掃 (2100人槽)
浄化槽汲み取り清掃 (18人槽)
- 2 履行場所 航空自衛隊小松基地 (細部は図面番号 1 / 4 による。)
- 3 役務概要
 - (1) 浄化槽汚泥汲み取り (2100人槽)
年間予定数量 : 457 t
 - (2) 浄化槽清掃 (2100人槽)
年間予定数量 : 4 回 (清掃範囲は図面番号 2 / 4 及び 3 / 4 による。)
 - (3) 浄化槽汲み取り清掃 (18 人槽)
年間予定数量 : 1 回 (清掃範囲は図面番号 4 / 4 による。)
- 4 基地内共通事項及び一般共通事項
令和 6 年度施設工事及び施設役務に係る共通事項による。



関係者以外不許複製

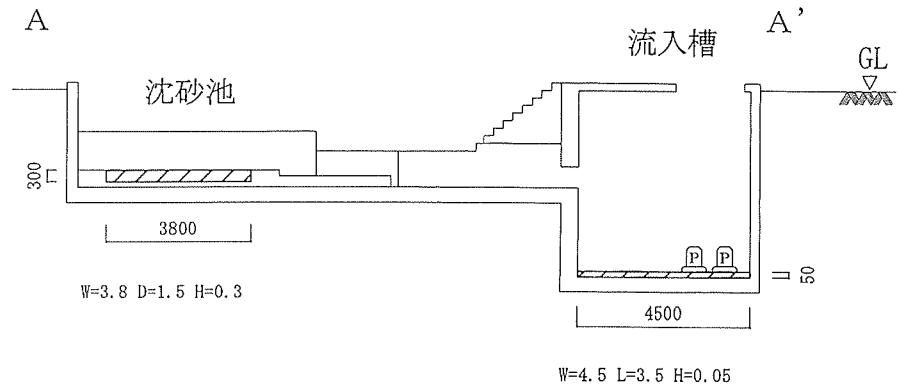
| | | | |
|-----------|--|----------|-----|
| 件名 | 浄化槽汚泥汲み取り (2100人槽) 浄化槽清掃 (2100人槽) 浄化槽汲み取り清掃 (18人槽) | | |
| 図面名 | 案内図、配置図 | | |
| 縮尺 | N/S | 図面番号 | 1/4 |
| 航空自衛隊小松基地 | | 令和6年4月4日 | |



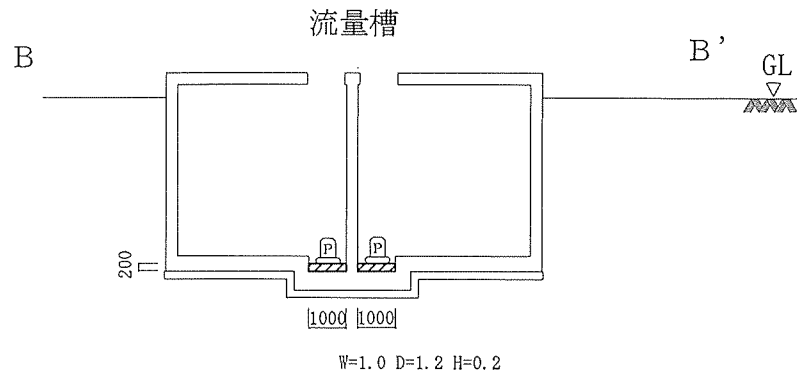
関係者以外不許複製

| | | | |
|-----------|--------------------|----------------|-------|
| 件名 | 浄化槽汚泥汲み取り (2100人槽) | | |
| | 浄化槽清掃 (2100人槽) | | |
| | 浄化槽汲み取り清掃 (18人槽) | | |
| 図面名 | 2100人槽平面図 | | |
| 縮尺 | 1 / 4 5 0 | 図面番号 | 2 / 4 |
| 航空自衛隊小松基地 | | 令和 6 年 4 月 4 日 | |

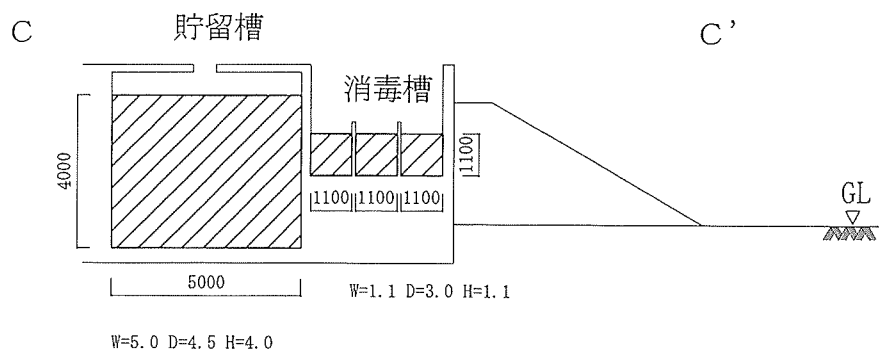
▨ 汚泥汲み取り場所



A-A' 断面図



B-B' 断面図

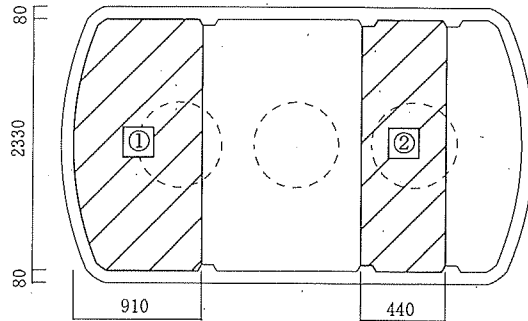


C-C' 断面図

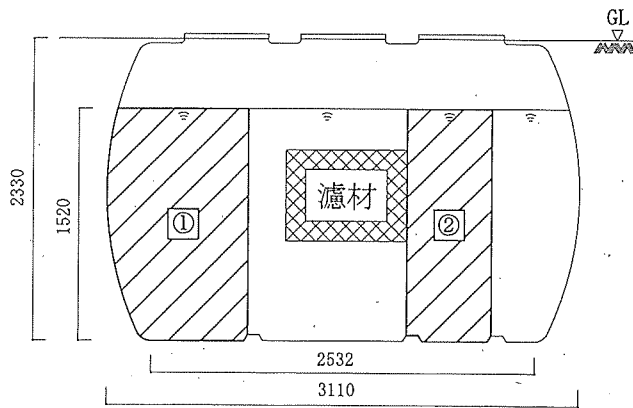
関係者以外不許複製

| | | | |
|-----------|--|----------|-------|
| 件名 | 浄化槽汚泥汲み取り (2100人槽) 浄化槽清掃 (2100人槽) 浄化槽汲み取り清掃 (18人槽) | | |
| 図面名 | 2100人槽断面図 | | |
| 縮尺 | 1 / 200 | 図面番号 | 3 / 4 |
| 航空自衛隊小松基地 | | 令和6年4月4日 | |

▨ 汚泥汲み取り清掃場所



平面図



断面図

| 凡 例 | |
|-----|-----------------------------|
| ① | 固液分離槽 (1.88m ³) |
| ② | 担体反応槽 (0.96m ³) |

関係者以外不許複製

| | | | |
|-----------|--|------|-----|
| 件名 | 浄化槽汚泥汲み取り (2100人槽) 浄化槽清掃 (2100人槽) 浄化槽汲み取り清掃 (18人槽) | | |
| 図面名 | 18人槽平面図、断面図 | | |
| 縮尺 | 1/50 | 図面番号 | 4/4 |
| 航空自衛隊小松基地 | 令和6年4月4日 | | |