

航空自衛隊仕様書		
仕様書の種類	内容による分類	役務仕様書
	性質による分類	個別仕様書
物品番号		仕様書番号
品名 又は 件名	水槽等清掃	府中LPS-X00031-5
		承認 平成27年 6月 3日
		作成 平成27年 6月 3日
		改正 令和 2年 6月 8日
		改正 令和 3年 3月 26日
		改正 令和 4年 5月 27日
		改正 令和 5年 4月 5日
		改正 令和 6年 4月 16日
	作成部隊名	航空気象群基地業務隊

1 総則

1.1 適用範囲

本仕様書は、航空自衛隊府中基地の水槽等の清掃（以下「役務」という。）について規定する。

1.2 履行場所

履行場所については、調達要領指定書による。

1.3 関係法令等

本仕様書に定める法令等は、入札書又は見積書の提出時における最新版とする。

- a) 水道法第22条及び第34条の2
- b) 水道法施行規則第17条第1項及び第55条
- c) 建築物における衛生的環境の確保に関する法律第4条の2
- d) 建築物における衛生的環境の確保に関する法律施行規則第4条の3
- e) 建築物における排水槽等の構造、維持管理等に関する指導要綱

2 役務に関する要求

2.1 役務内容

役務内容については、調達要領指定書による。

2.2 役務仕様

役務仕様については、調達要領指定書による。

3 一般共通事項

3.1 一般事項

本役務は、本仕様書及び図面に記載された事項ほか、次項に従い、遺漏なく実施するものとする。また、これらに明記なき事項については、監督官の指示に従い実施するものとする。

- a) 国土交通省大臣官房官庁営繕部監修「建築保全業務共通仕様書」
- b) 防衛施設共通仕様書

件名	水槽等清掃
----	-------

c) その他関係法令及び条例

3.2 基地内態様

- a) 基地への入出門時間は、平日 8 時 15 分から 17 時 00 分とし、これを超える時間のほか、休養日及び休日における入出門は、監督官と協議するものとする。
- b) 統制事項及び書類の手続きは、監督官の指示によるものとする。
- c) 指定場所以外での喫煙は厳禁とする。
- d) 基地機能運用上の理由により不測の事態が発生した場合、監督官の指示に従わなければならない。

3.3 現場管理

3.3.1 安全管理

- a) 請負者は現場代理人を指定し、原則常駐させるものとし、関係法令に従って現場管理を行い災害及び事故防止に努めるものとする。
- b) 現場の安全衛生は、現場代理人が責任者となり労働安全衛生法その他関係法令に従ってこれを行うものとする。

3.3.2 災害時等の対処

災害及び事故が発生した場合は、人命の安全確保を優先するとともに二次災害の防止に努め、その経緯を監督官へ報告する。

3.4 立入制限

役務に関係のない場所への立入り及び撮影は厳禁とする。その他、立入りに関する手続きは監督官の指示によるものとする

3.5 養生、清掃及び後片付け

請負者は、履行現場には適切な方法で養生するものとし、役務の完了に際しては、当該役務に関する部分の清掃及び後片付けを行わなければならない。

3.6 軽微な変更

請負者は、役務に際し、位置又は工法に軽微な変更が生じる場合、それによる数量の増減等の変更を監督官と協議し、監督官の指示に従わなければならない。この場合の請負金額及び履行期限については、変更しない。

3.7 疑義

請負者は、仕様書等の内容に不明な点がある場合や明示のない場合又は疑いが生じた場合、すべて監督官と協議しなければならない。その際、技術上当然履行すべき事項は請負者の責任において行うものとする。

3.8 工程表

- a) 請負者は、履行に先立ち工程内容を監督官と協議の上、工程表を作成し、監督官に提出しなければならない。
- b) 請負者は、工程内容に変更が生じ、その内容が重要な場合には、監督官と協議の上、工程表を変更し、速やかに提出しなければならない。

3.9 写真管理及び写真撮影要領

写真管理及び役務写真撮影要領は「営繕工事写真撮影要領」によるものとし、a) から

件名	水槽等清掃
----	-------

f) の事項に注意する。

- a) 役務写真は、原則デジタルカメラ写真（カラー）とし、写真帳に種目又は分類ごとに整理のうえ提出するものとする。
- b) 材料検査は、監督官立会いのもと黒板（白板）に品名、規格数量等の必要事項を記載し、記載内容が明確に確認できるよう撮影する（記載内容は、写真帳及び材料搬入報告書と整合させる。）。
- c) 履行中の写真は、黒板（白板）に役務内容、撮影部位及び日付け等の必要事項を記載し、記載内容が明確に確認できるよう撮影する（記載内容は、写真帳と整合させる。）。
- d) 履行前、履行中及び履行後を、それぞれ定位、定点及び同一方向から撮影する。
- e) 履行後に隠ぺいとなる部分は、監督官立会いのもと撮影する。
- f) 役務写真の編集を行ってはならない。ただし、「デジタル工事写真の小黒板情報電子化について」（平成29年3月1日 国営整第211号）に基づく小黒板情報の電子的記入はこれにあたらぬ。

3.10 補償

履行にあたっては、建物、工作物及びその他に損害を与えないための必要な措置を講じるものとする。万一、損害を与えた場合は、請負者の責任により速やかに履行期限内に復旧させるものとする。

3.11 設計図書等の管理

- a) 設計図書及び写真等を、本役務に使用する以外の目的で、第三者に使用させてはならない。また、その内容を漏洩してはならない。
- b) 請負者は、発注者から貸与された図面等を、役務完了後すべて監督官へ返納するものとする。

3.12 完了検査

- a) 請負者は、役務完了の際は、役務完了検査願を監督官に提出するものとする。
- b) 請負者は、原則として監督官及び現場代理人立会いのもと、完了した役務目的物について、契約書、仕様書等及びその他関係書類と照合し、合否の判定を受けるものとする。
- c) 請負者は、完了検査に際し、手直しが生じた場合、速やかに手直しを行い検査官の再検査を受けるものとする。

3.13 提出書類

請負者は、下表のとおり書類を作成し、遅滞なく監督官へ提出するものとする。

書類名称	提出期限等	部数	備考
現場代理人等通知書	契約後速やかに	1	定型様式
工程表	〃	〃	任意様式
完了通知書及び検査願	作成後速やかに	〃	定型様式
写真帳	〃	〃	任意様式
検査結果報告書	必要な場合	〃	〃
打合せ簿	〃	〃	定型様式

調達要領指定書	調達要求番号	6-X-40
	調達要求年月日	令和6年4月16日
	作成部課	航空気象群基地業務隊
	作成年月日	令和6年4月16日
品名	水槽等清掃	
仕様書番号	府中LPS-X00031-5	

指定事項：

1.2 履行場所

図葉番号1/8による。

2.1 役務内容

(1) 受水槽・高置タンク（給水塔）

タンク内清掃後、水質検査を実施する。

検査項目（11項目）：一般細菌、大腸菌、亜硝酸態窒素、硝酸態窒素及び亜硝酸態窒素、塩化物イオン、有機物（全有機物（TOC））の量、pH値、味、臭気、色度、濁度

(2) 油分離槽

ア 蓄積した油を除去し、槽内を清掃する。回収した油は、産業廃棄物として適切に処理するものとする。

イ 産業廃棄物を処分する際は、最終処分までに生じた産業廃棄物管理票（電子マニフェストを含む）の写しを提出するものとする。

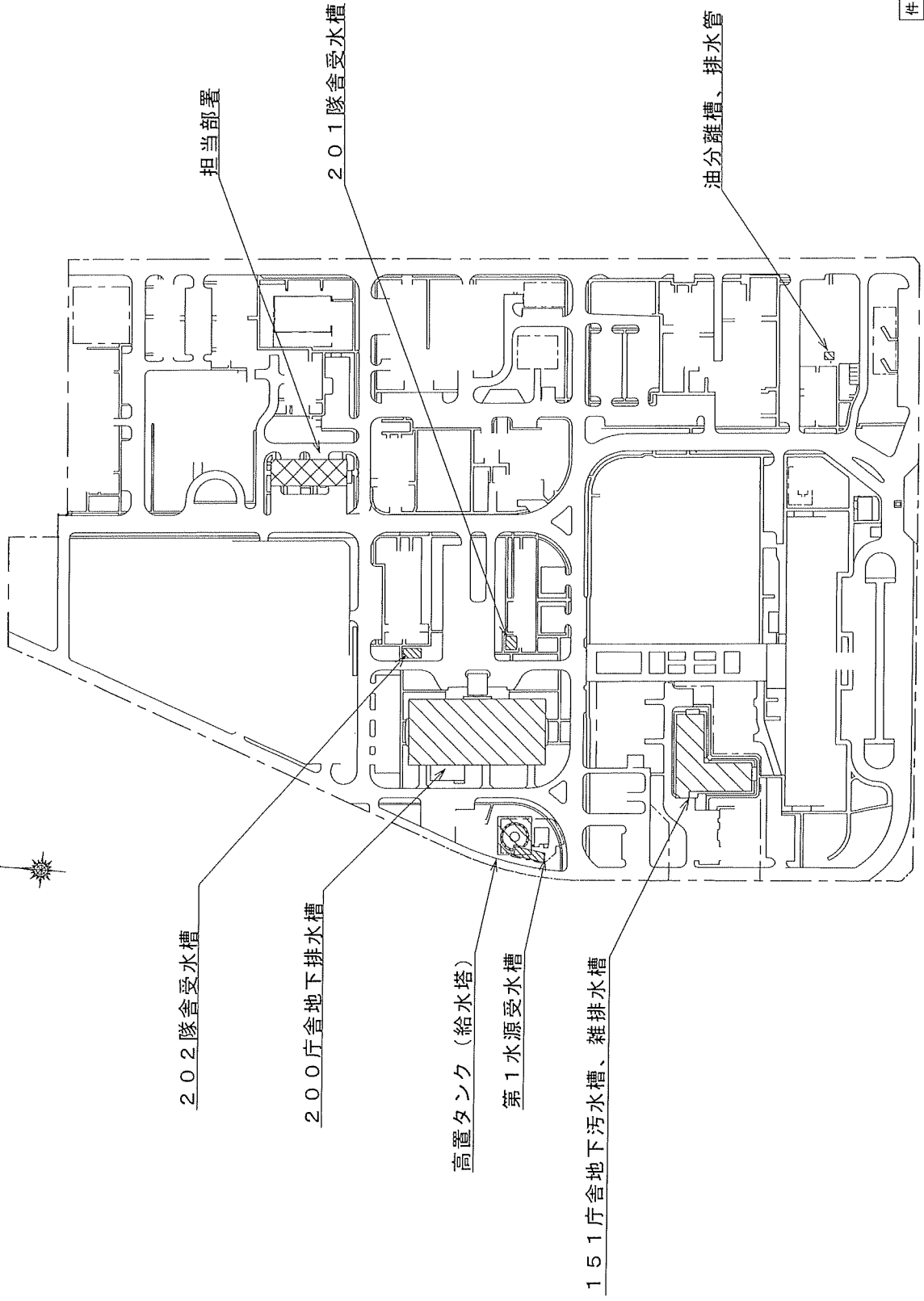
(3) 排水槽及び汚水槽

清掃前に、各槽内の酸素及び硫化水素濃度を測定し、安全を確認してから実施するものとする。清掃は希釈清掃とし、既存ポンプにて排水する。清掃後、液体（蒸散性）の殺虫剤を散布する。

2.2 役務仕様

清掃場所の容量及び回数は下表の通りとし、詳細については図葉番号2/8から図葉番号8/8による。

清掃場所	容量	回数	図葉番号
高置タンク（給水塔）	165 m ³ (高さ 24.99 m)	年1回	2/8
200庁舎地下排水槽	北側48 m ³ 南側32 m ³	年3回	3/8
151庁舎地下汚水槽 雑排水槽	汚水槽 32 m ³ 雑排水槽 32 m ³	年3回	4/8
油分離槽 産業廃棄物の収集運搬・処分	1.7 m ³	年3回	5/8
油分離槽接続配管	22 m	年1回	〃
201隊舎受水槽	16 m ²	年1回	6/8
202隊舎受水槽	42 m ²	年1回	7/8
第1水源受水槽	342 m ²	年1回	8/8

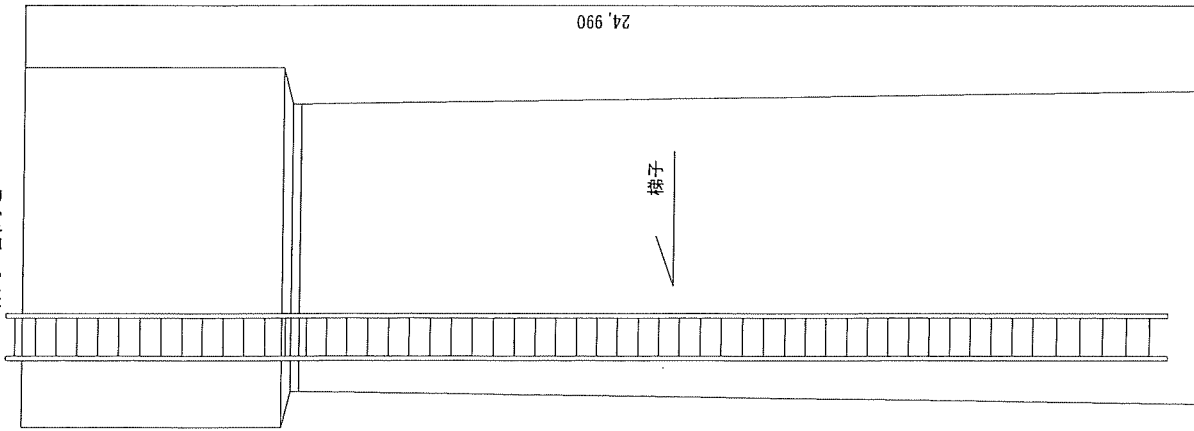


関係者以外不許複製

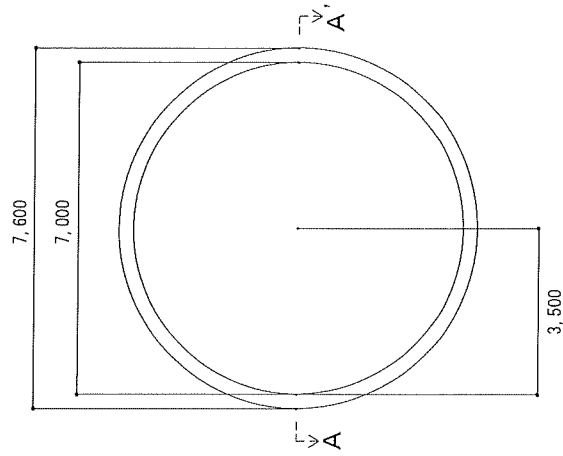
件名	水槽等清掃		
図面名称	清掃場所配置図		
図案番号	1/8	縮尺	N/S

航空自衛隊府中基地

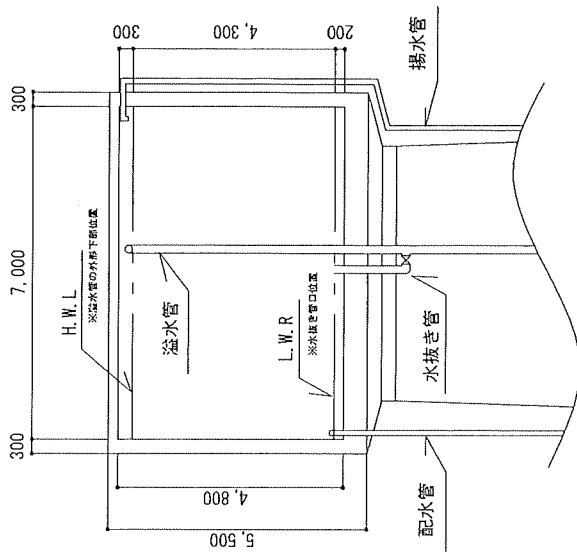
給水塔高さ



給水塔平面図



給水塔 (A-A') 断面図

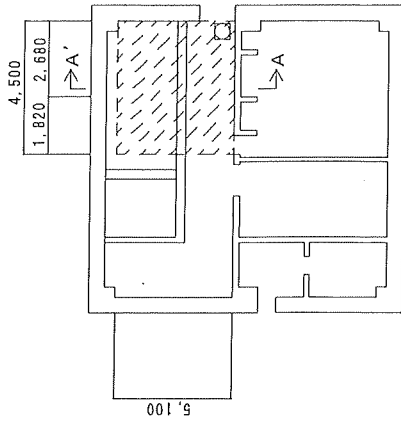


関係者以外不許複製

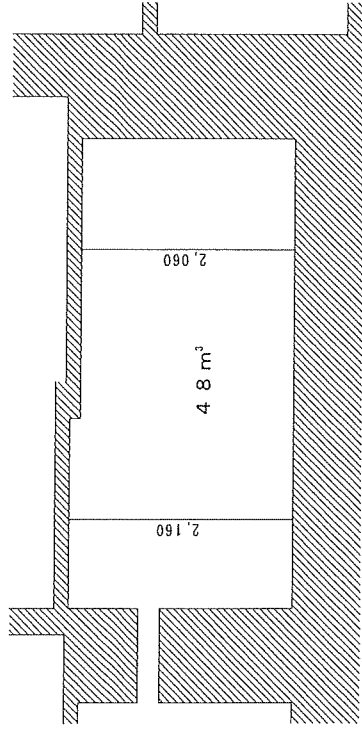
件名	水槽等清掃		
図面名称	高置タンク (給水塔) 詳細図		
図案番号	2/8	縮尺	N/S

航空自衛隊府中基地

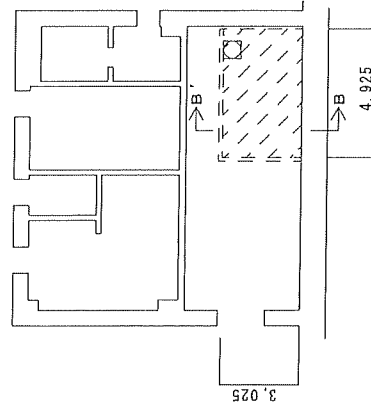
北側排水槽平面圖



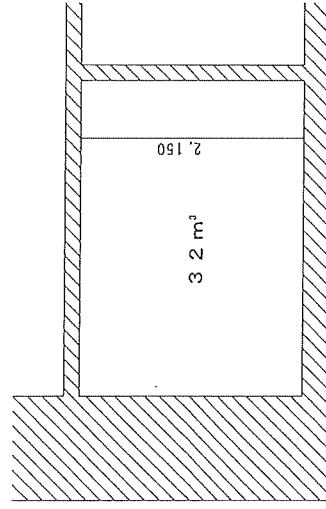
北側排水槽(A-A')斷面圖



南側排水槽平面圖



南側排水槽(B-B')斷面圖

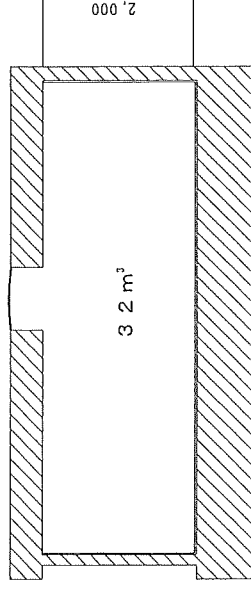


地下1階

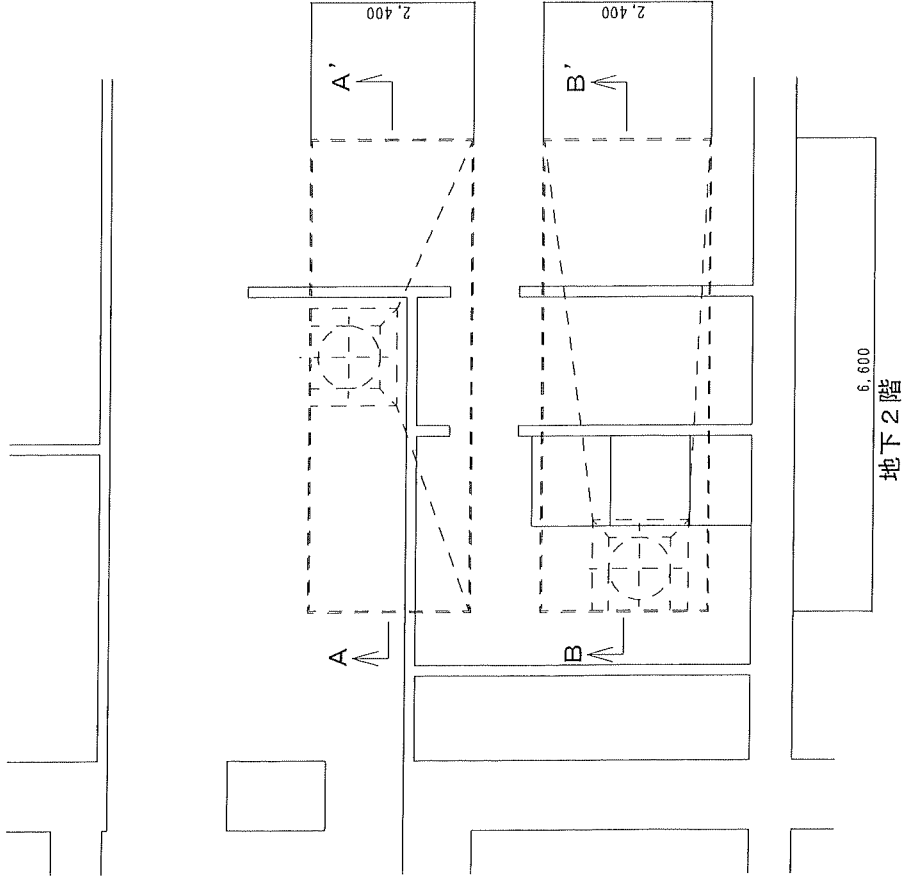
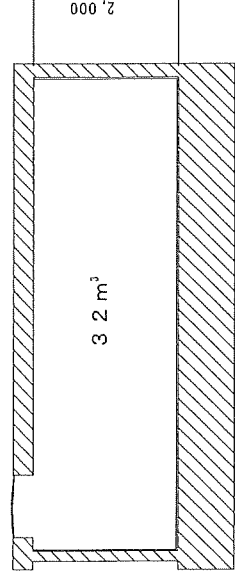
關係者以外不許複製

件名	水槽等清掃		
圖面名稱	200斤倉地下排水槽詳細圖		
圖案番號	3/B	縮尺	N/S
航空自衛隊府中基地			

雜排水槽 (A-A') 断面図



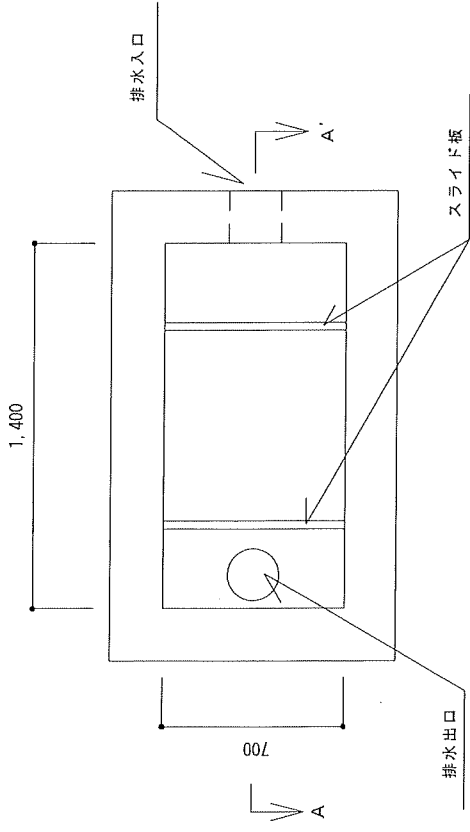
汚水槽 (B-B') 断面図



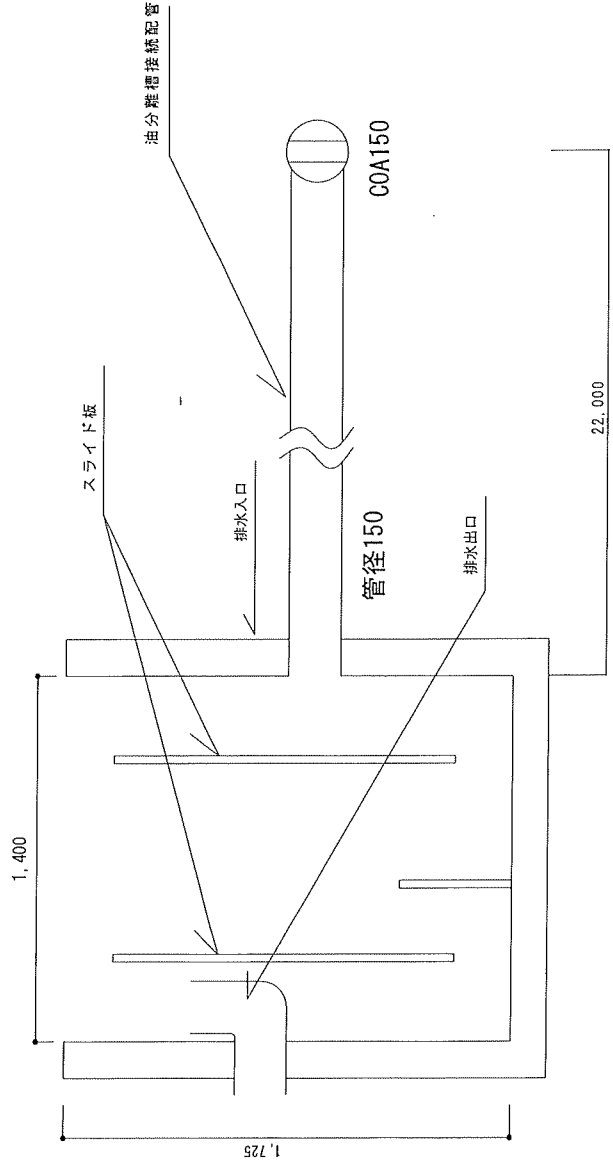
關係者以外不許複製

件名	水槽等清掃		
図面名称	151庁舎地下汚水槽、雑排水槽	詳細図	
図案番号	4/8	縮尺	N/S
航空自衛隊府中基地			

油分離槽平面図



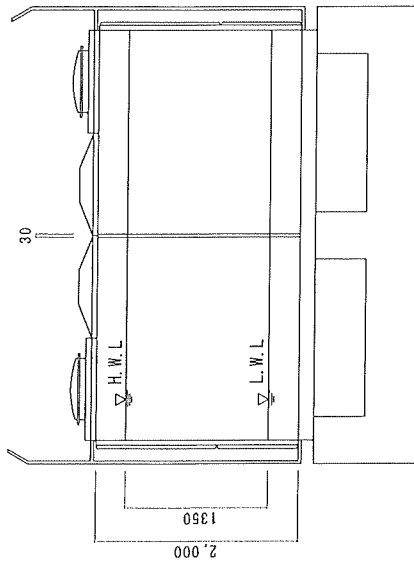
油分離槽(A-A')断面図



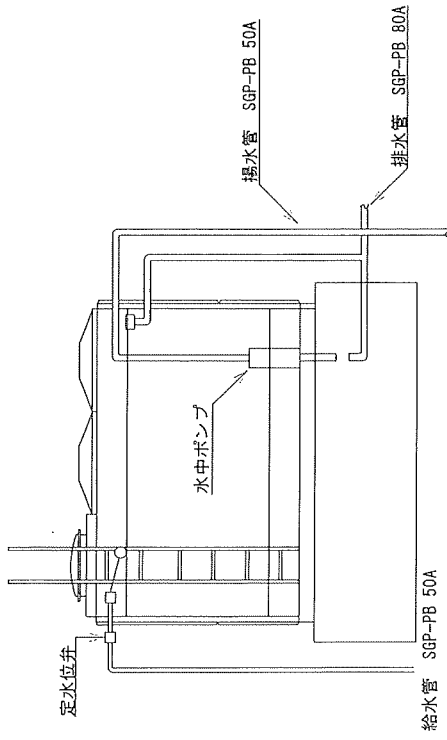
関係者以外不許複製

件名	水槽等清掃
図面名称	油分離槽、接続配管 詳細図
図案番号	5/B
縮尺	N/S
航空自衛隊府中基地	

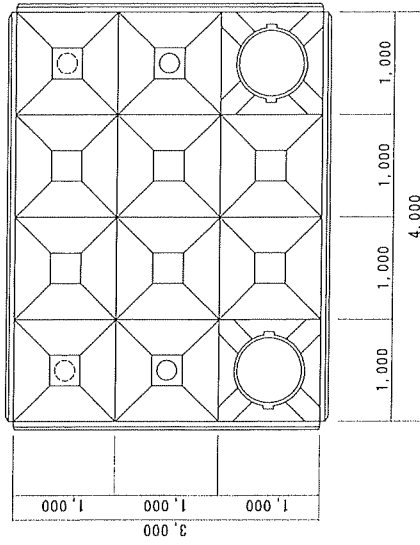
受水槽 (201 隊舎) 正面図



受水槽 (201 隊舎) 側面図



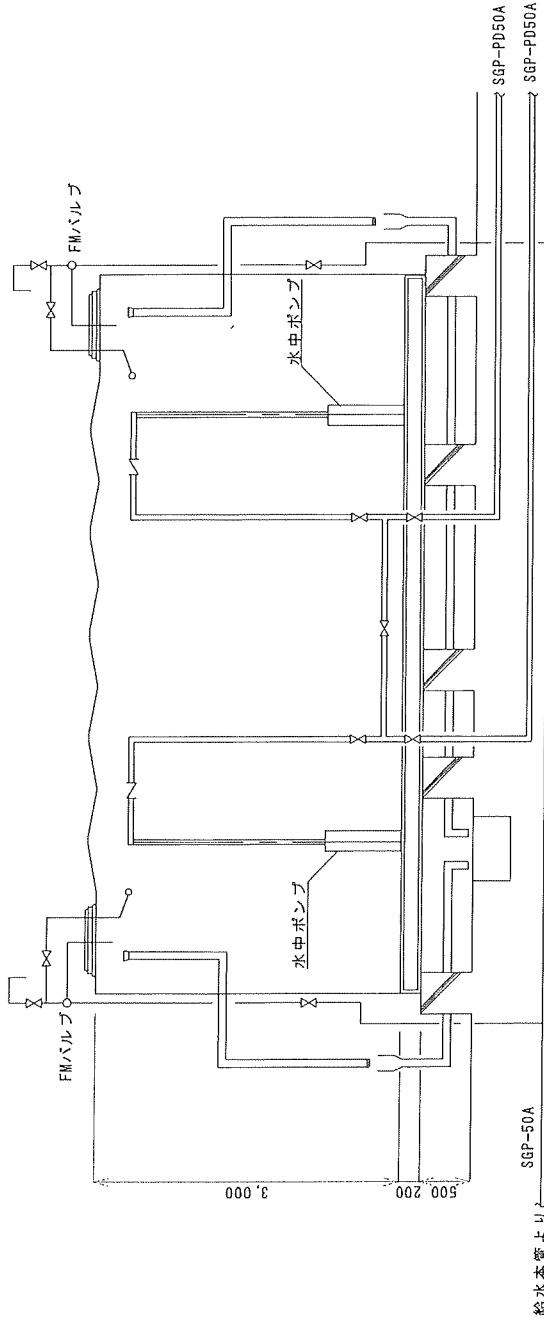
受水槽 (201 隊舎) 平面図



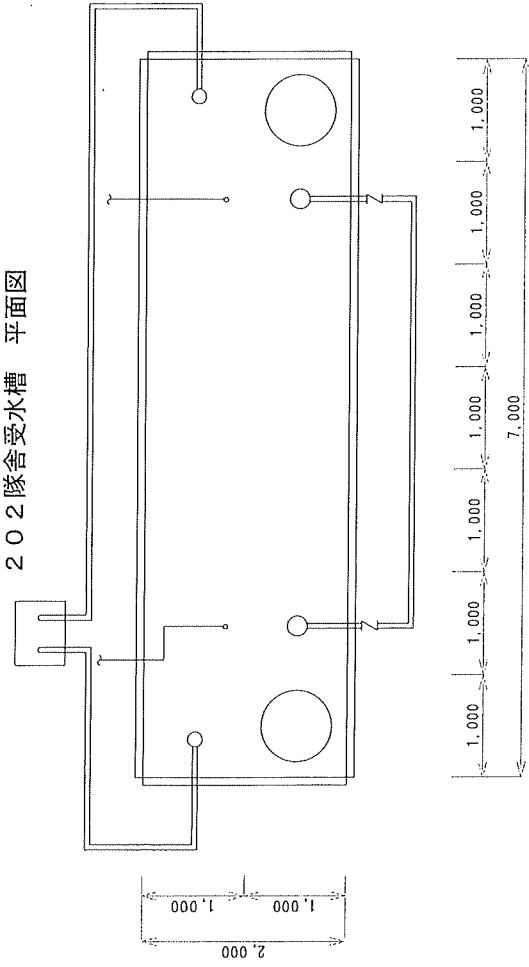
関係者以外不許複製

件名	水槽等清掃		
図面名称	201 隊舎受水槽	詳細図	
図葉番号	6/B	縮尺	N/S
航空自衛隊府中基地			

202 隊舎受水槽 正面図



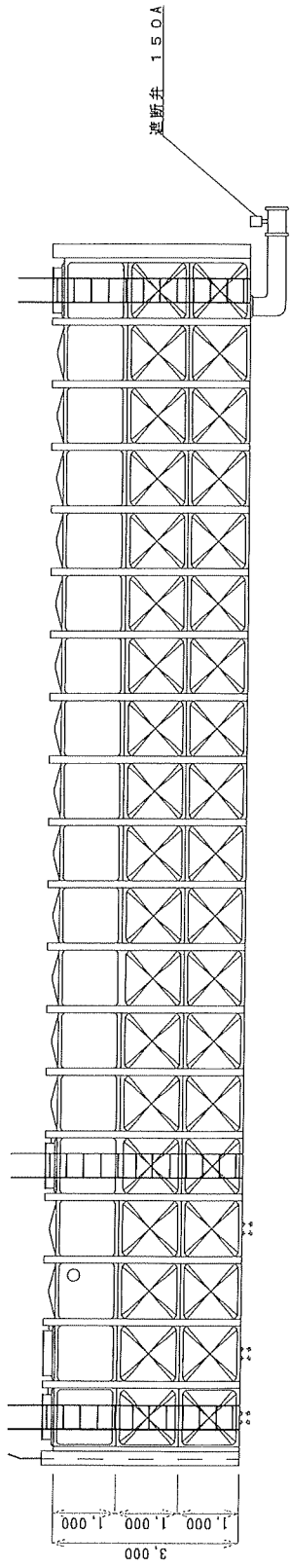
202 隊舎受水槽 平面図



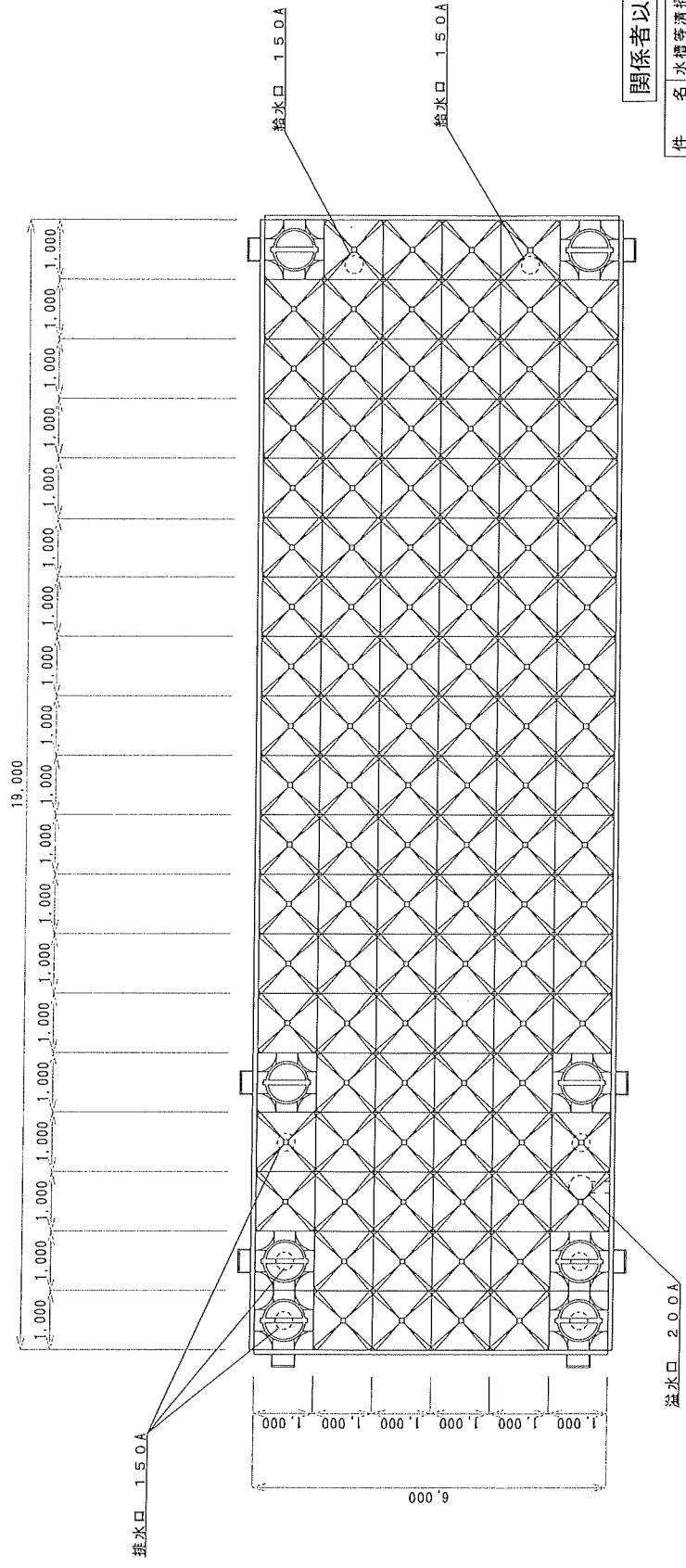
関係者以外不許複製

件名	水槽等清掃		
図面名称	202 隊舎受水槽	詳細図	
図案番号	7/8	縮尺	N/S
航空自衛隊府中基地			

第1水源受水槽 正面図



第1水源受水槽 平面図



關係者以外不許複製

件名	水槽等清掃
図面名称	第1水源受水槽 詳細図
図案番号	8/8 縮尺 N/S
航空自衛隊府中基地	