

## 公 告

下記により入札を実施するので、「入札(見積)及び契約心得」を同意のうえ参加すること。

### 記

- 1 入札に付する事項 「昇降機部品交換」
- 2 入札方式 一般競争入札
- 3 入札日時 令和6年5月7日(火) 11時00分  
※1 入札日の前日17:00までに到着した郵便(原則、書留等)による入札を有効とします。  
(郵送後、会計隊へ連絡すること。)  
※2 郵便による入札の場合は、再入札は辞退と見なします。
- 4 入札場所 航空自衛隊千歳基地 100ビル庁舎 会計隊入札室
- 5 契約方法 確定契約
- 6 契約条項を示す場所 航空自衛隊第2航空団 会計隊事務室
- 7 参加条件 (1) 予算決算及び会計令第70条及び71条の該当者については参加できない。  
(2) 防衛装備庁長官又は航空幕僚長から「装備品等及び役務の調達に係る指名停止の要領」に基づく指名停止の措置を受けている期間中の者でないこと。  
(3) 前号により現に指名停止を受けている者と資本関係又は人的関係のある者であって、当該者と同種の物品の売買又は製造若しくは役務請負について防衛省と契約を行おうとする者でないこと。  
(4) 原則、現に指名停止を受けている者の下請負については認めないものとする。ただし真にやむを得ない事由を防衛装備庁長官が認めた場合には、この限りではない。  
(5) 防衛省競争参加資格(全省庁統一資格)「役務の提供等」のA、B、C又はD等級に格付けされた北海道地域の競争参加資格を有する者
- 8 入札方法 落札決定に当たっては、入札書に記載された金額に当該金額の10パーセント(軽減税率対象品目は8パーセント)に相当する額を加算した金額をもって落札価格とするので、入札者は消費税及び地方消費税に係る課税事業者であるか免税事業者であるかを問わず、見積もった金額の110分の100(軽減税率対象品目については108分の100)に相当する金額を入札書に記載すること。
- 9 保証金等 (1) 入札保証金:免除  
(2) 契約保証金:免除  
(ただし、入札保証金の納付を免除した場合において、落札者が契約を結ばないときは入札保証金相当額(落札価格の100分の5)を徴収する。)
- 10 入札の無効 第7項の参加資格のない者の入札及び入札に関する条件に違反した入札は無効とする。
- 11 契約書等の作成 有
- 12 適用する契約条項 航空自衛隊標準契約(請書)条項 役務供給契約(請書)条項及び適用契約条項並びに暴力団排除に関する特約条項(工事以外)
- 13 履行期限 令和7年3月31日(月)
- 14 履行場所 航空自衛隊稚内分屯基地(北海道稚内市恵比須5丁目2番1号)
- 15 説明 無
- 16 落札決定方式 予定価格の制限の範囲内で、最低価格をもって入札を行った者を落札者とする。
- 17 その他 (1) 代理人による入札は、委任状の提出を必要とする。  
(2) 入札参加者は、入札前までに防衛省競争参加資格(全省庁統一資格)(写)を下記照会先へ提出すること。  
ただし、当該年度に有効な防衛省競争参加資格(全省庁統一資格)(写)を既に提出している場合は省略することができる。(FAXによる提出可)  
(3) 本入札は、持参又は郵便入札を可とする。  
(4) 本入札に関する事項については、会計隊契約班に照会又は千歳基地HPを参照すること。
- 18 照会先 〒066-0044  
北海道千歳市平和無番地  
航空自衛隊 第2航空団 会計隊 契約班  
千歳基地HP: <https://www.mod.go.jp/asdf/chitose/acs/>  
TEL: 0123-23-3101(内2753)  
FAX: 0123-23-3382(直通)  
担当: 藤井

# 入札書

貴通知・公告に対し、入札(見積)及び契約心得・標準契約条項等承知の上、下記のとおり提出致します。

令和 6 年 5 月 7 日

契約担当官  
航空自衛隊第2航空団  
会計隊長 中村 匡利 殿

(住所)

(会社名)

(代表者氏名)

品名	規格	単位	数量	単価	金額
昇降機部品交換	仕様書のとおり	式	1		
	以下余白				
総額 ￥ _____					
申込者の条件	履行期限: 令和7年3月31日 履行場所: 航空自衛隊稚内分屯基地				

◎入札者は一旦提出した入札書の引替、変更または取消をなすことが出来ない。(会計法第29条の5②)

「記載注意」

1. 不要の字句は適宜抹消して使用すること。
2. 品名点数が少ないときは余白の欄に斜線すること。
3. 2葉以上使用するときは総額欄は次葉へつづくし最後の用紙に総額を記載すること。

# 委任状

令和 6 年 5 月 7 日

契約担当官  
航空自衛隊第2航空団  
会計隊長 中村 匡利 殿

下記の番号に ○ の付記のある  
入札に関する権限を代理人 に委任します。

件名:昇降機部品交換

- 1 入札及び見積に関する事項
- 2 契約締結の権限
- 3 代金の請求及び領収に関する権限
- 4 復代理人選任の権限
- 5 上記の外、本件に付随する一切の権限

委任者 (住所)  
(会社名)  
(代表者名)

受任者 (住所)  
(会社名)  
(代理人)

## 仕 様 書

- 1 件名  
昇降機部品交換
- 2 履行場所  
航空自衛隊稚内分屯基地（別図第1及び別図第2）
- 3 履行期限  
令和7年3月31日
- 4 役務概要  
昇降機の制御盤内の部品を交換するものである。  
細部は次表及び別図第3のとおり。

1 昇降機製造会社	三菱電機製
2 交換部品	
(1) #LB接触器	SD-T21 1式（付属ケーブル含む）
(2) #5接触器	SD-T35 1式（付属ケーブル含む）
(3) 基板（Z1）	KCJ-160A 1枚
(4) 基板（P1）	KCJ-100C 1枚
(5) 基板（W1）	KCJ-150C 1枚
(6) 基板（E1）	KCJ-120F 1枚

- 5 一般共通事項
  - (1) 本作業に際し、疑義が生じた場合はその都度、官側と協議の上調整するものとする。
  - (2) 受注者の過失により、既設構造物に損傷を与えた場合は、受注者の責任において速やかに原形に復旧するものとする。
  - (3) 提出書類、完了検査
    - ア 受注者は、役務開始に先立ち「工程表」、「役務開始届」、「現場代理人及び主任技術者設定通知書（略歴書を添付）」を提出し、監督官の承認を受けるものとする。
    - イ 作業が完了した際は、官側の点検を受け、「役務完了通知および役務完了検査願」を提出するものとする。
    - ウ 作業完了の際、受注者は役務完了検査の準備を行い、役務完了検査を受けるものとする。
    - エ 役務完了検査に合格した際には、「引渡書」を提出するものとする。
    - オ 検査は、仕様書に基づき行うものとする。
  - (4) 写真
    - 写真撮影は官側の許可を受け、作業前、作業中、作業完了後、使用資材を撮影し提出するものとする。

(5) 作業時間

ア 17時00分以降に作業を実施する場合には、官側と調整し、作業の許可を受けるものとする。

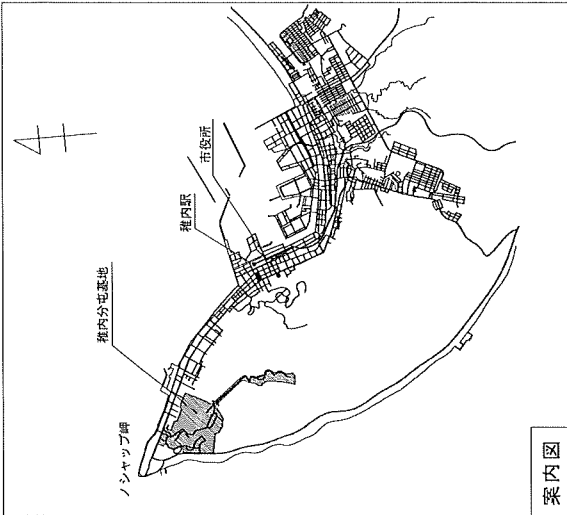
イ 行政機関の休日に関する法律（昭和63年法律第91号）に定める行政機関の休日の作業は原則として実施しないものとするが、作業上及び進捗状況によりやむを得ない場合は、官側と調整し許可を受けるものとする。

(6) 基地出入門、基地内通行及び基地内における行動

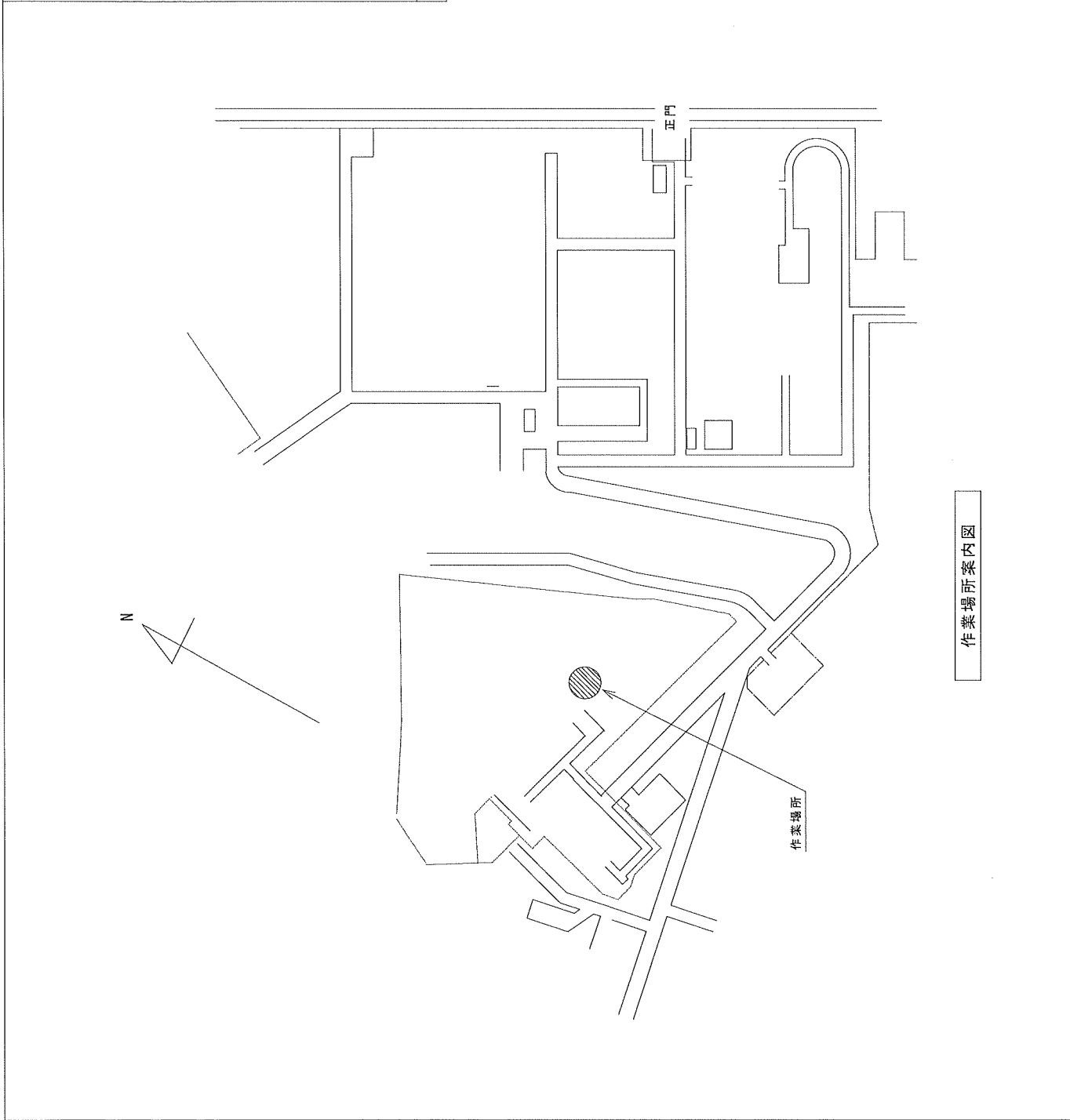
本作業にあたっての出入門、交通規制その他の基地内における行動は、基地の諸規則に従い、細部については官側と調整し実施するものとする。

6 特記事項

部品交換終了後の点検については、当該機器メーカー所定のチェックリストに基づき確認を行うものとする。

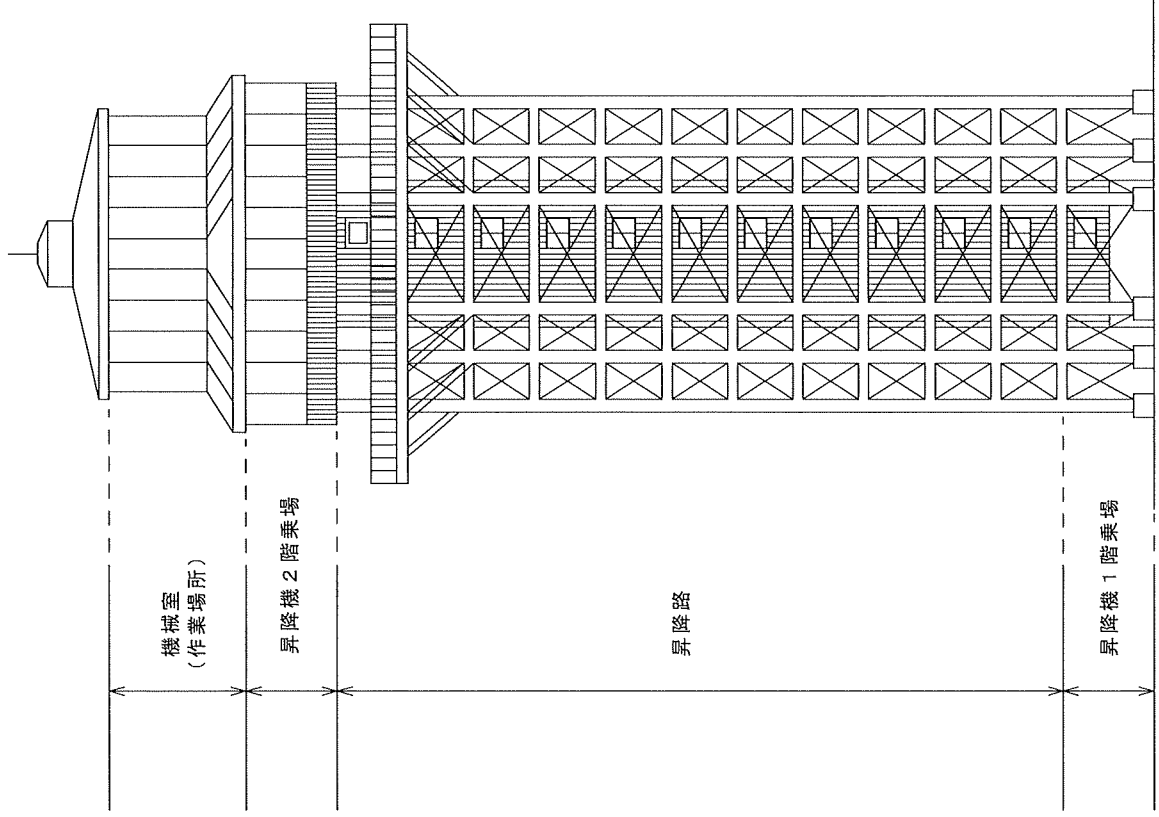


案内図



作業場所案内図

航空自衛隊稚内分屯基地		
図名	昇降機部品交換 作業場所案内図	
日付	6.4.1	図面番号
縮尺	NO SCALE	3



作業場所立面図

航空自衛隊稚内分屯基地

図名 昇降機部品交換  
作業場所立面図

日付 6.4.1

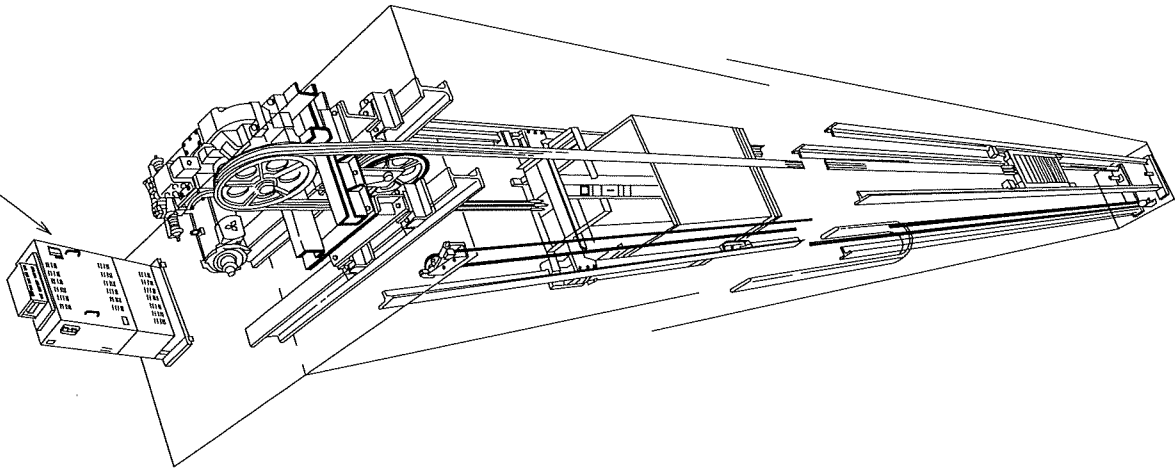
縮尺 NO SCALE

図番

2

3

機械室内制御盤



制御盤内交換部品一覧

番号	名称	数量	単位	規格	製造者
①	＃1B接触器 (付風ケーブル含む)	1	式	SD-T21	三菱電機製
②	＃5接触器 (付風ケーブル含む)	1	式	SD-T35	三菱電機製
③	基板 (Z1)	1	枚	KCJ-160A	三菱電機製
④	基板 (P1)	1	枚	KCJ-100C	三菱電機製
⑤	基板 (W1)	1	枚	KCJ-150C	三菱電機製
⑥	基板 (E1)	1	枚	KCJ-120F	三菱電機製

航空自衛隊種内分屯基地

図面名称	昇降機部品交換 交換部品配置図	
日付	6. 4. 1	図面番号
縮尺	NO SCALE	3